

**VEJLEDNING  
TIL AQUAREA-  
HYDRAULIKSYSTEM**

Bi-blok-løsninger  
GENERATION H



# INDHOLDS- FORTEGNELSE

DATATABEL FOR AQUAREA-HYDRAULIKSYSTEM, BI-BLOK	4
TABEL MED ANBEFALINGER AF HYDRAULISKE TILSLUTNINGSDIAMETRE	5
KONTROL AF EKSPANSIONSBEHOLDERENS STØRRELSE	5
KARAKTERISTISKE KURVER FOR CIRKULATIONS PumPE (MANOMETRISKE HØJDER TILGÆNGELIGE)	6

HYDRAULISKE SKEMADIAGRAMMER FOR AQUAREA, ALL-IN-ONE, GENERATION H, BI-BLOK: OPVARMNING + INTEGRERET VART BRUGSVAND	Installation		7
	Ny	Renovering	
<b>Konfigurationer, én zone:</b>			7
Én direkte gulvarmezone + integreret varmt brugsvand	✓		7
Én direkte radiatorvarmezone + integreret varmt brugsvand	✓		8
Én gulvarmezone med buffertank + integreret varmt brugsvand		✓	8
Én radiatorvarmezone med buffertank + integreret varmt brugsvand		✓	9
Én radiatorvarmezone med buffertank + swimmingpool + integreret varmt brugsvand	✓	✓	9
Én direkte ventilationsspolezone + integreret varmt brugsvand	✓		10
Én ventilationsspolezone med buffertank via bypass + integreret varmt brugsvand		✓	10
<b>Konfigurationer, to zoner:</b>			11
To gulvarmezoner med buffertank + integreret varmt brugsvand		✓	11
To radiatorvarmezoner med buffertank + integreret varmt brugsvand		✓	11
To direkte radiatorvarmezoner + integreret varmt brugsvand	✓	✓	12
To direkte gulvarmezoner + integreret varmt brugsvand	✓	✓	12
To radiatorvarmezoner + direkte gulvarme + integreret varmt brugsvand	✓	✓	13
To radiatorvarmezoner med buffertank + gulvarme + integreret varmt brugsvand		✓	13
<b>Konfigurationer med reservevarmepumpe</b>			14
Én gulvarmezone med buffertank + reservevarmepumpe + integreret varmt brugsvand	✓	✓	14
Én radiatorvarmezone med buffertank + reservevarmepumpe + integreret varmt brugsvand	✓	✓	14
Én radiatorvarmezone med buffertank + swimmingpool + reservekedel + integreret varmt brugsvand		✓	15
To radiatorvarmezoner med buffertank + reservekedel + integreret varmt brugsvand		✓	15
To radiatorvarmezoner med buffertank + gulvarme + reservekedel + integreret varmt brugsvand	✓	✓	16

<b>HYDRAULISKEKEMA FOR AQUAREA GENERATION H BI-BLOK KUN TIL OPVARMNING + EKSTERN TANK TIL BRUGSVAND (VALGFRI)</b>	<b>17</b>
<b>Konfiguration med ekstern tank til brugsvand:</b>	<b>17</b>
Ekstern tank til brugsvand: Generisk diagram for alle nedenstående konfigurationer – LØSNING 1 – ekstern 3-vejsventil i forhold til modulet	17
Ekstern tank til brugsvand: Generisk diagram for alle nedenstående konfigurationer – LØSNING 2 – intern 3-vejsventil i forhold til modulet - buffertanksystem	18

	Installation		
	Ny	Renovering	
<b>Konfigurationer, én zone:</b>			<b>18</b>
Én direkte ventilationsspolezone	✓		18
Én direkte gulvarmezone	✓		19
Én direkte radiatorvarmezone	✓		19
Én radiatorvarmezone med buffertank + swimmingpool	✓	✓	20
Én gulvarmezone med buffertank		✓	20
Én radiatorvarmezone med buffertank		✓	21
Én ventilationsspolevarmezone med bypass		✓	21

<b>Konfigurationer, to zoner:</b>			<b>22</b>
To radiatorvarmezoner med buffertank	✓	✓	22
To gulvarmezoner med buffertank	✓	✓	22
To radiatorvarmezoner med buffertank + gulvarme	✓	✓	23

<b>Konfigurationer med standby-generator:</b>			<b>23</b>
Én gulvarmezone med buffertank + reservevarmepumpe	✓	✓	23
Én radiatorvarmezone med buffertank + reservevarmepumpe	✓	✓	24
Én radiatorvarmezone med buffertank + reservekedel		✓	24
Én radiatorvarmezone med buffertank + swimmingpool + reservekedel		✓	25
To radiatorvarmezoner med buffertank + reservekedel		✓	25
To ventilationsspolevarmezoner med buffertank + gulvarme + reservevarmepumpe	✓	✓	26
To radiatorvarmezoner med buffertank + gulvarme + reservekedel		✓	26
To radiatorvarmezoner med buffertank + gulvarme + solopvarmning	✓	✓	27
To radiatorvarmezoner med buffertank + gulvarme + solopvarmet brugsvand	✓	✓	27

<b>Konfigurationer for kaskadeinstallationer:</b>			<b>28</b>
Tre kaskadevarmepumper med to radiatorvarmezoner med buffertank + gulvarme + varmt brugsvand via HPM		✓	28
Tre kaskadekoblede Tichelmann-varmepumper i sløjfe + én radiatorvarmezone med buffertank via HPM		✓	28

<b>TILBEHØR</b>			<b>29</b>
Styreenheder til Generation H			29
Styreenheder til alle generationer			30
Hydraulik			31

# Databel for Aquarea-hydrauliksystem, bi-blok

## HØJTYDENDE SYSTEMER

Indendørsenhed	Udendørsenhed	Nom. strømningshastighed (ved $\Delta T5$ °C) i liter/min.	Min. vandmængde (liter)	Ekspansionsbeholdermængde (liter)	Varmetilslutning, diameter fremløb/tilbageløb	Tilslutning af varmt brugsvand, diameter
WH-SDC03H3E5-1	WH-UD03HE5-1	9,2	NA	10 liter foroppumpe til 1 bar	1" 1/4 udvendig	3/4"
WH-SDC05H3E5-1	WH-UD05HE5-1	14,3				
WH-SDC07H3E5-1	WH-UD07HE5-1	20				
WH-SDC09H3E5-1	WH-UD09HE5-1	25,8				
WH-SDC12H6E5	WH-UD12HE5	34,4				
WH-SDC16H6E5	WH-UD16HE5	45,8				
WH-SDC09H3E8	WH-UD09HE8	25,8				
WH-SDC12H9E8	WH-UD12HE8	34,4				
WH-SDC16H9E8	WH-UD16HE8	45,8				
WH-ADC0309H3E5(B)	WH-UD03HE5-1	9,2				
WH-ADC0309H3E5(B)	WH-UD05HE5-1	14,3				
WH-ADC0309H3E5(B)	WH-UD07HE5-1	20				
WH-ADC0309H3E5(B)	WH-UD09HE5-1	25,8				
WH-ADC1216H6E5	WH-UD12HE5	34,4				
WH-ADC1216H6E5	WH-UD16HE5	45,8				
WH-ADC0916H9E8	WH-UD09HE8	25,8				
WH-ADC0916H9E8	WH-UD12HE8	34,4				
WH-ADC0916H9E8	WH-UD16HE8	45,8				

## T-CAP-SYSTEMER

Indendørsenhed	Udendørsenhed	Nom. strømningshastighed (ved $\Delta T5$ °C) i liter/min.	Min. vandmængde (liter)	Ekspansionsbeholdermængde (liter)	Tilslutningsdiameter fremløb/tilbageløb	Tilslutning af varmt brugsvand, diameter
WH-SXC09H3E5	WH-UX09HE5	25,8	NA	10 liter foroppumpe til 1 bar	1" 1/4 udvendig	3/4"
WH-SXC12H6E5	WH-UX12HE5	34,4				
WH-SXC09H3E8	WH-UX09HE8	25,8				
WH-SXC12H9E8	WH-UX12HE8	34,4				
WH-SXC16H9E8	WH-UX16HE8	45,8				
WH-ADC1216H6E5	WH-UX09HE5	25,8				
WH-ADC1216H6E5	WH-UX12HE5	34,4				
WH-ADC0916H9E8	WH-UX09HE8	25,8				
WH-ADC0916H9E8	WH-UX12HE8	34,4				
WH-ADC0916H9E8	WH-UX16HE8	45,8				

## HØJTEMPERATUROMRÅDE

Indendørsenhed	Udendørsenhed	Nom. strømningshastighed (ved $\Delta T5$ °C) i liter/min.	Min. vandmængde (liter)	Ekspansionsbeholdermængde (liter)	Tilslutningsdiameter fremløb/tilbageløb
WH-SHF09F3E5	WH-UH09FE5	25,8	30	10 liter foroppumpe til 1 bar	1" 1/4 udvendig
WH-SHF12F6E5	WH-UH12FE5	34,4	50		
WH-SHF09F3E8	WH-UH09FE8	25,8	30		
WH-SHF12F9E8	WH-UH12FE8	34,4	50		

## Tabel med anbefalinger for tilslutningsdiametre i hydrauliksystem

Diameter er angivet for kobberør med en vandtemperatur på 50 °C. Ved brug af andre materialer følges den indvendige diameter, som er angivet i denne tabel.

Ved at følge disse diametre opnås en støjfri opvarmingsstrøm uden erosion af rør eller væsentlige varmetab.

	Direkte	Separat
3 kW varmepumpe	22/20 mm	22/20 mm
5 kW varmepumpe	28/26 mm	22/20 mm
7 kW varmepumpe	28/26 mm	28/26 mm
9 kW varmepumpe	32/30 mm	28/26 mm
12 kW varmepumpe	35/33 mm	32/30 mm
16 kW varmepumpe	42/39 mm	35/33 mm

## Størrelsestjek for ekspansionsbeholder

### Trin 1: Beregn beholderens ydeevne

- $P_i$  = Det hydrauliske tryk for beholdermembranen (vandsøjles vægt) med koldt vand målt i bar
- $P_g$  = Oppumpningstryk for beholderen ( $P_g = P_i - 0,2$  bar)
- $P_t$  = Indstil trykket for varmeventilen - 10 % (normalt 2,7 bar)

$$\text{Beholderens ydeevne} = \frac{(P_t + 1) - (P_g + 1)}{(P_t + 1)}$$

### Trin 2: Tjek den vandmængde, der skal behandles af beholderen

- $V_{vase}$  = Ekspansionsbeholdermængde
- $V_{rec}$  = Opsamlingsbeholdermængde =  $V_{vase} \times R_{dt}$ -beholder
- $V_{tot}$  = Samlet vandmængde, der kan behandles af ekspansionsbeholderen ved maks. vandtemperatur

$$V_{tot} = V_{rec} / \text{udvidelseskoefficient}$$

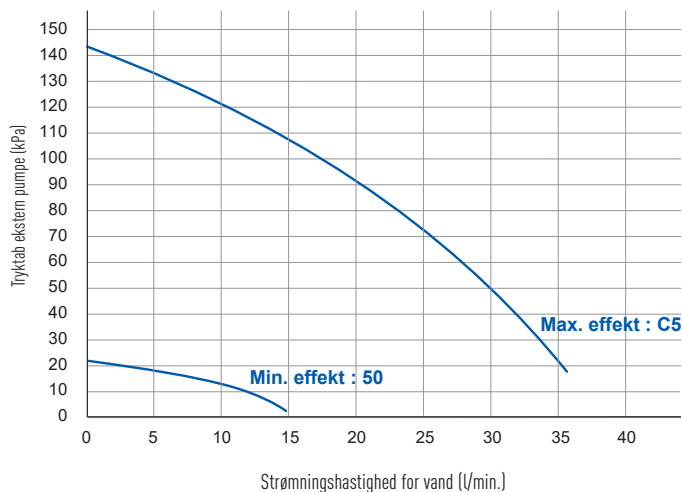
Temp.	10 °C	20 °C	30 °C	35 °C	40 °C	45 °C	50 °C	55 °C	60 °C
Udvidelseskoefficient	0,0003	0,0018	0,0048	0,0058	0,0079	0,0098	0,0121	0,0145	0,0170

### KONKLUSION:

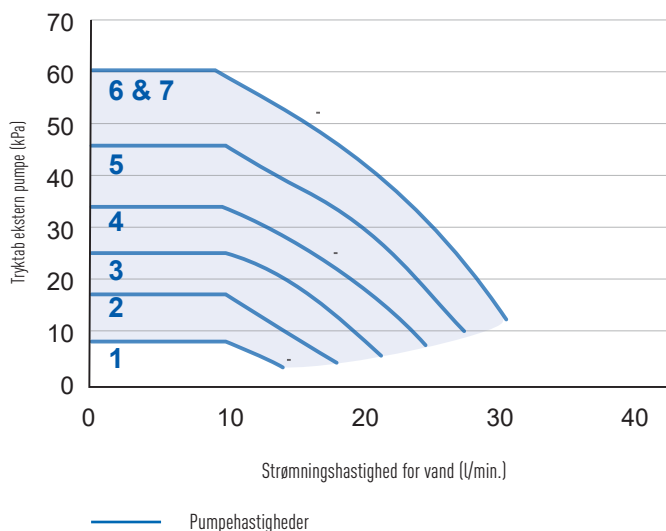
Hvis  $V_{tot}$  er mindre end den faktiske installationsmængde, skal der tilføjes endnu en beholder.

# Karakteristiske kurver for cirkulationspumpe

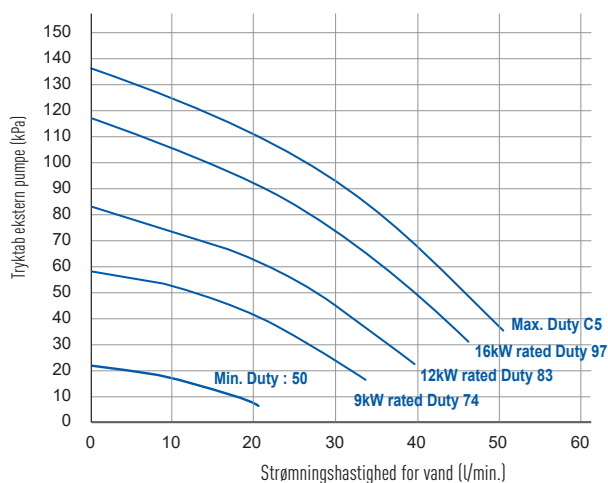
Manometrisk strømningsskive for pumper i H-serien:  
Varmepumpe fra 3 til 9 kW



Pumpekurve,  
2. zone kun til All-In-One WH-ADC0309H3E5B



Manometrisk strømningsskive for pumper i H-serien:  
Varmepumpe fra 9 til 16 kW



## GENERELLE ANBEFALINGER



### Generel advarsel:

Alle Panasonic-varmepumper i Generation H-serien anvender en elektrisk reservevarmer til afrimningsprocessen. For at processen kan gennemføres, understreger Panasonic vigtigheden af at overholde de anbefalede diametre og regulere de trykfald, der sker i det eksisterende varmesystem. I tilfælde af fejl eller mangler som følge af et problem med kondensatorstrømningen bortfalder Panasonics garanti, hvis producentens anbefalinger ikke er overholdt.



**Hvis trykfaldet i det eksisterende system ikke kan evalueres korrekt under reovering,** skal der systematisk installeres en hydraulisk buffertank.

# AQUAREA "ALL-IN-ONE" BI-BLOK GENERATION H HYDRAULIKSKEMA

opvarmning + integreret  
varmt brugsvand

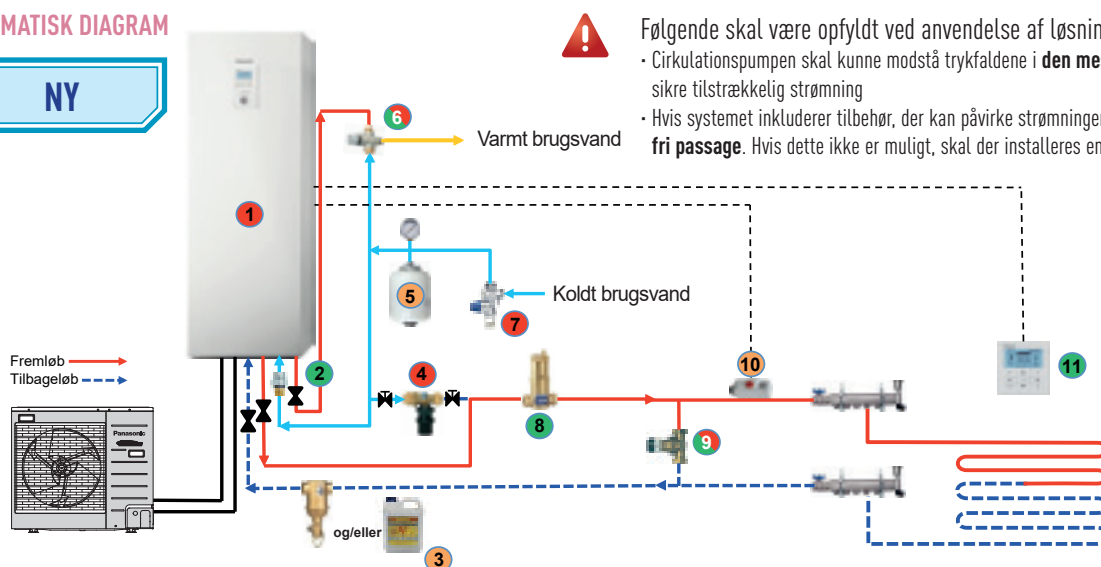


## KONFIGURATIONER, ÉN ZONE

Én direkte gulvarmezone + integreret varmt brugsvand

### SKEMATISK DIAGRAM

NY



Følgende skal være opfyldt ved anvendelse af løsningen:

- Cirkulationspumpen skal kunne modstå trykfaldene i **den mest resistente** varmesløjfe og samtidig sikre tilstrækkelig strømning
- Hvis systemet inkluderer tilbehør, der kan påvirke strømningen, skal mindst **50 %** af sløjferne have **fri passage**. Hvis dette ikke er muligt, skal der installeres en differentialventil.

Nr.	Beskrivelse	Anbefalingstype	Panasonic-reference
1	All-In-One-modul med integreret filter + ventiler + aftappingsventil	Obligatorisk	Afhænger af strøm
2	Ventil	Valgfrit	Medfølger ikke
3	Magnetfilter	Anbefalet	Medfølger ikke
4	Opfyldningsventil med kontraventil	Obligatorisk	Medfølger ikke
5	Sanitets ekspansionsbeholder	Anbefalet	Medfølger ikke

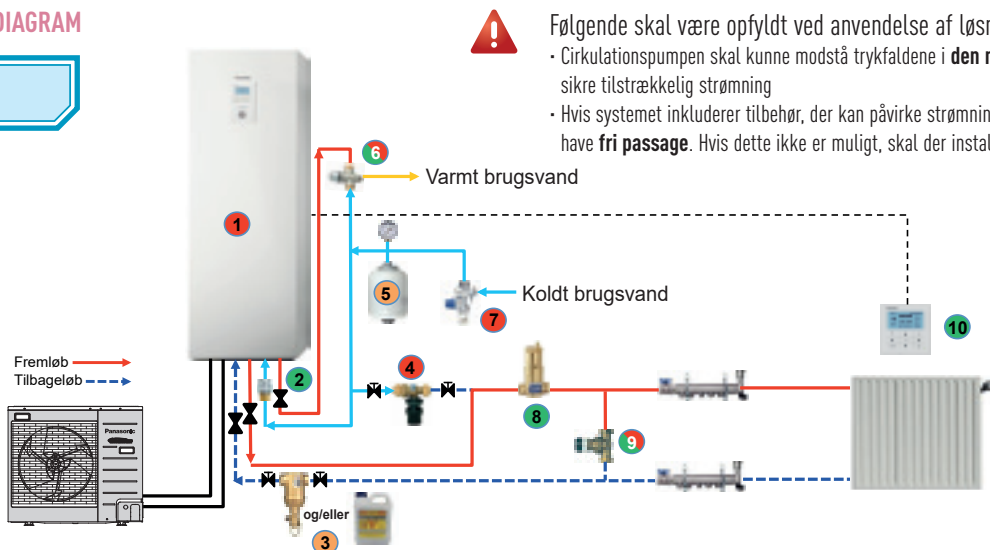
Nr.	Beskrivelse	Anbefalingstype	Panasonic-reference
6	Termostatisk blandingsventil	Obligatorisk, hvis anti-legionella er aktiveret	Medfølger ikke
7	Sikkerhedsventil og lukkeventil	Obligatorisk	Medfølger ikke
8	Luftseparator	Valgfrit	Medfølger ikke
9	Differentialventil	I henhold til anbefaling	Medfølger ikke
10	Gulvvarmesikkerhed	Anbefalet	Medfølger ikke
11	Rumkontrol*	Valgfrit	Fjernbetjening (integreret i modulet), der kan aktiveres til fjernstyring

\* Se tilbehør sidst i vejledningen

## Én varmezone + integreret varmt brugsvand

### SKEMATISK DIAGRAM

**NY**



Følgende skal være opfyldt ved anvendelse af løsningen:

- Cirkulationspumpen skal kunne modstå trykfaldene i **den mest resistive** varmesløjfe og samtidig sikre tilstrækkelig strømning
- Hvis systemet inkluderer tilbehør, der kan påvirke strømningen, skal mindst **50 %** af transmitterne have **fri passage**. Hvis dette ikke er muligt, skal der installeres en differentialventil.

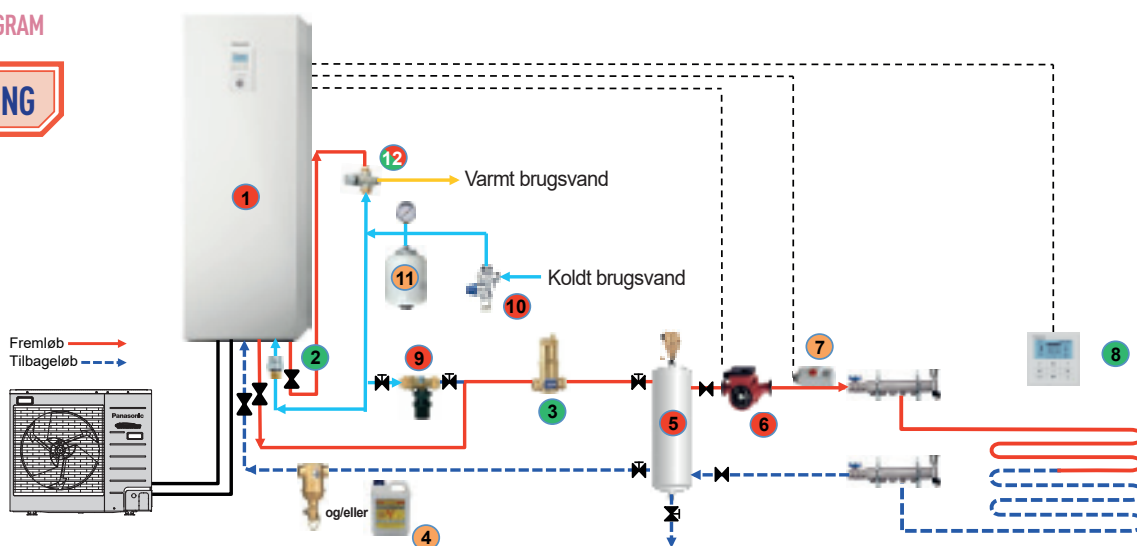
Nr.	Beskrivelse	Anbefalingstype	Panasonic-reference
1	All-In-One-modul med integreret filter + ventiler + aftapningsventil	Obligatorisk	Afhænger af strøm
2	Ventil	Valgfrit	Medfølger ikke
3	Magnetifilter	Anbefalet	Medfølger ikke
4	Opfyldningsventil med kontraventil	Obligatorisk	Medfølger ikke
5	Sanitetsekspansionsbeholder	Anbefalet	Medfølger ikke

Nr.	Beskrivelse	Anbefalingstype	Panasonic-reference
6	Termostatisk blandingsventil	Obligatorisk, hvis anti-legionella er aktiveret	Medfølger ikke
7	Sikkerhedsventil og lukkeventil	Obligatorisk	Medfølger ikke
8	Luftseparator	Valgfrit	Medfølger ikke
9	Differentialventil	I henhold til anbefaling	Medfølger ikke
10	Rumkontrol*	Valgfrit	Fjernbetjening (integreret i modulet), der kan aktiveres til fjernstyring

## Én gulvarmezone med buffertank + integreret varmt brugsvand

### SKEMATISK DIAGRAM

**RENOVERING**



Nr.	Beskrivelse	Anbefalingstype	Panasonic-reference
1	All-In-One-modul med integreret filter + ventiler + aftapningsventil	Obligatorisk	Afhænger af strøm
2	Ventil	Valgfrit	Medfølger ikke
3	Luftseparator	Valgfrit	Medfølger ikke
4	Magnetifilter	Anbefalet	Medfølger ikke
5	Buffertank	Obligatorisk	PAW-BTANK50L
6	Sekundær cirkulationspumpe	Obligatorisk	Medfølger ikke

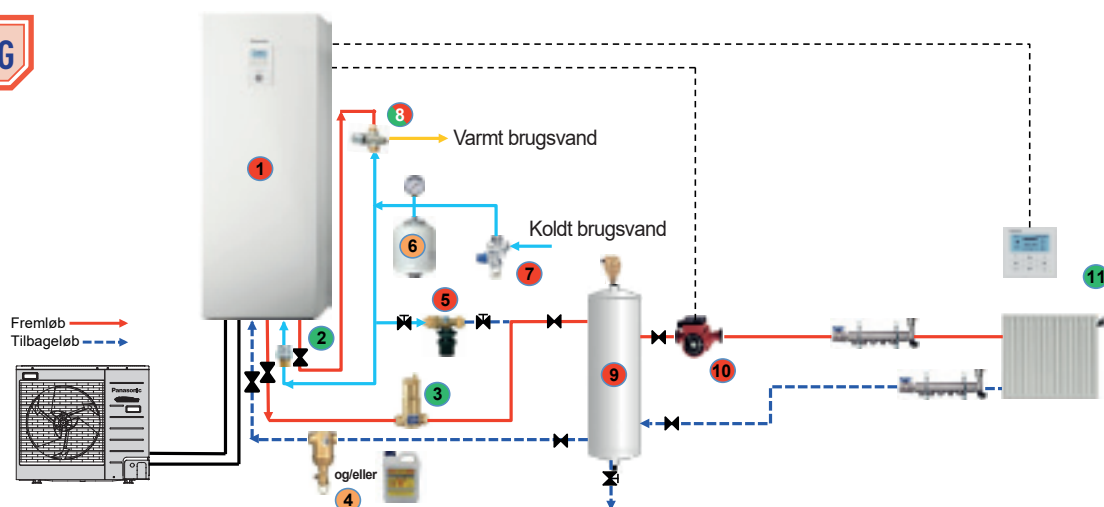
Nr.	Beskrivelse	Anbefalingstype	Panasonic-reference
7	Gulvarmesikkerhed	Anbefalet	Medfølger ikke
8	Rumkontrol*	Valgfrit	Fjernbetjening (integreret i modulet), der kan aktiveres til fjernstyring
9	Opfyldningsventil med kontraventil	Obligatorisk	Medfølger ikke
10	Sikkerhedsventil og lukkeventil	Obligatorisk	Medfølger ikke
11	Sanitetsekspansionsbeholder	Anbefalet	Medfølger ikke
12	Termostatisk blandingsventil	Obligatorisk, hvis anti-legionella er aktiveret	Medfølger ikke

\* Se tilbehør sidst i vejledningen

## En radiatorvarmezone med buffertank + integreret varmt brugsvand

### SKEMATISK DIAGRAM

**RENOVERING**



Nr.	Beskrivelse	Anbefalingstype	Panasonic-reference
1	All-In-One-modul med integreret filter + ventiler + aftapningsventil	Obligatorisk	Afhænger af strøm
2	Ventil	Valgfrit	Medfølger ikke
3	Luftseparator	Valgfrit	Medfølger ikke
4	Magnetfilter	Anbefalet	Medfølger ikke
5	Opfyldningsventil med kontraventil	Obligatorisk	Medfølger ikke
6	Sanitetsexpansionsbeholder	Anbefalet	Medfølger ikke

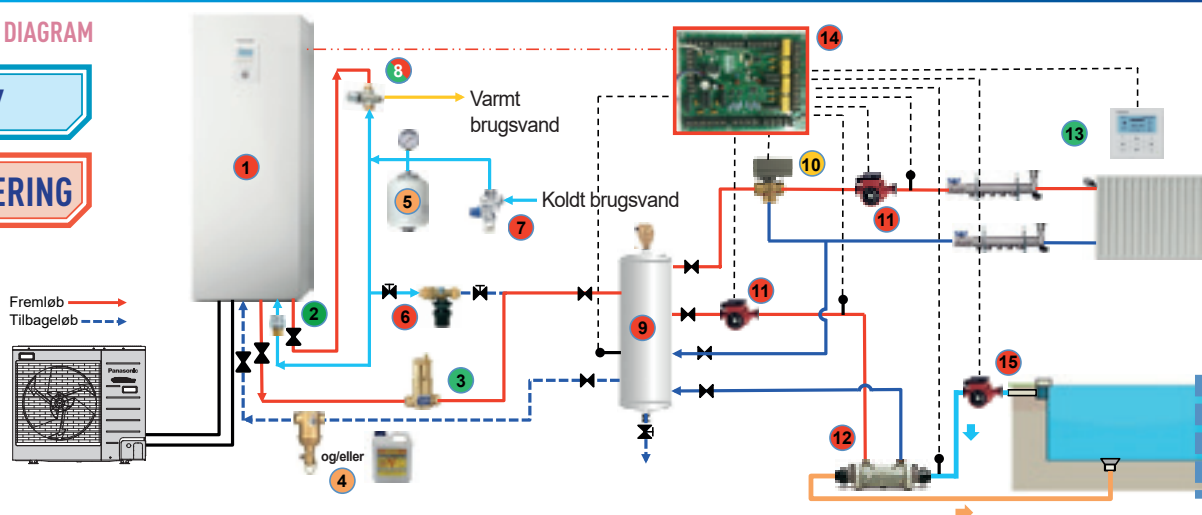
Nr.	Beskrivelse	Anbefalingstype	Panasonic-reference
7	Sikkerhedsventil og lukkeventil	Obligatorisk	Medfølger ikke
8	Termostatisk blandingsventil	Obligatorisk, hvis anti-legionella er aktiveret	Medfølger ikke
9	Buffertank	Obligatorisk	PAW-BTANK50L
10	Sekundær cirkulationspumpe	Obligatorisk	Medfølger ikke
11	Rumkontrol*	Valgfrit	Fjernbetjening (integreret i modulet), der kan aktiveres til fjernstyring

## En radiatorvarmezone med buffertank + swimmingpool + integreret varmt brugsvand

### SKEMATISK DIAGRAM

**NY**

**RENOVERING**



Nr.	Beskrivelse	Anbefalingstype	Panasonic-reference
1	All-In-One-modul med integreret filter + ventiler + aftapningsventil	Obligatorisk	Afhænger af strøm
2	Ventil	Valgfrit	Medfølger ikke
3	Luftseparator	Valgfrit	Medfølger ikke
4	Magnetfilter	Anbefalet	Medfølger ikke
5	Sanitetsexpansionsbeholder	Anbefalet	Medfølger ikke
6	Opfyldningsventil med kontraventil	Obligatorisk	Medfølger ikke
7	Sikkerhedsventil og lukkeventil	Obligatorisk	Medfølger ikke
8	Termostatisk blandingsventil	Obligatorisk, hvis anti-legionella er aktiveret	Medfølger ikke

Nr.	Beskrivelse	Anbefalingstype	Panasonic-reference
9	Buffertank	Obligatorisk	Medfølger ikke
10	3-vejs motordrevet blandingsventil	Anbefalet	Medfølger ikke
11	Sekundær cirkulationspumpe	Obligatorisk	Medfølger ikke
12	Varmeveksler til pool	Obligatorisk	Medfølger ikke
13	Rumkontrol*	Valgfrit	Fjernbetjening (integreret i modulet), der kan aktiveres til fjernstyring
14	CZ-NS4P integreret valgfrit printkort + 1 PAW-AZW-TSBU-føler + 3 PAW-AZW-TSHC-følere	Obligatorisk	CZ-NS4P + PAW-AZW-TSBU + PAW-AZW-TSHC
15	Poolpumpe	Afhænger af system	Medfølger ikke

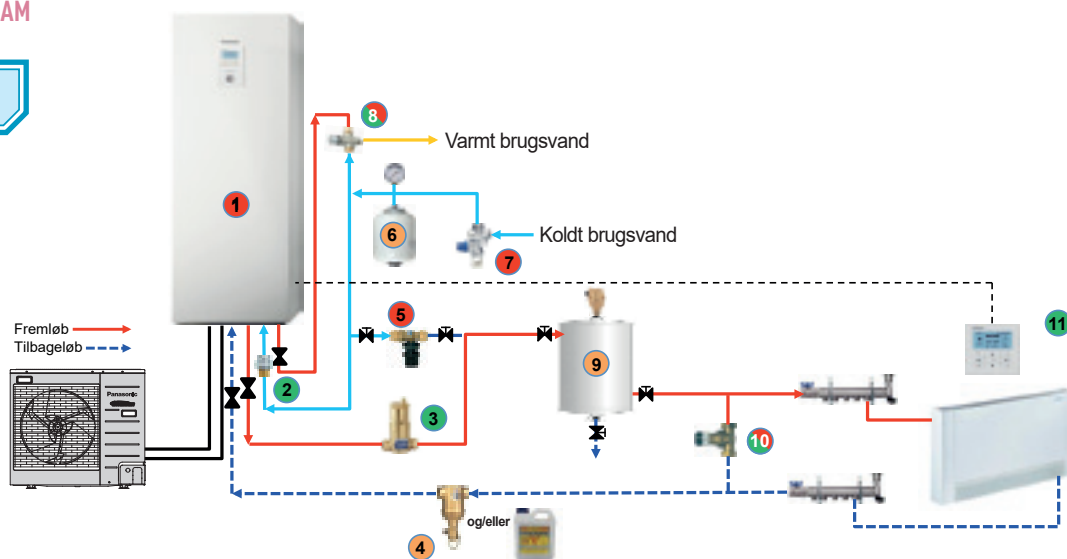
\* Se tilbehør sidst i vejledningen

\* Se det fulde AZW Aquarea katalog eller kontakt din Panasonic-forhandler for at se alt tilgængeligt tilbehør.

## Én direkte ventilationsspolezone + integreret varmt brugsvand

### SKEMATISK DIAGRAM

**NY**



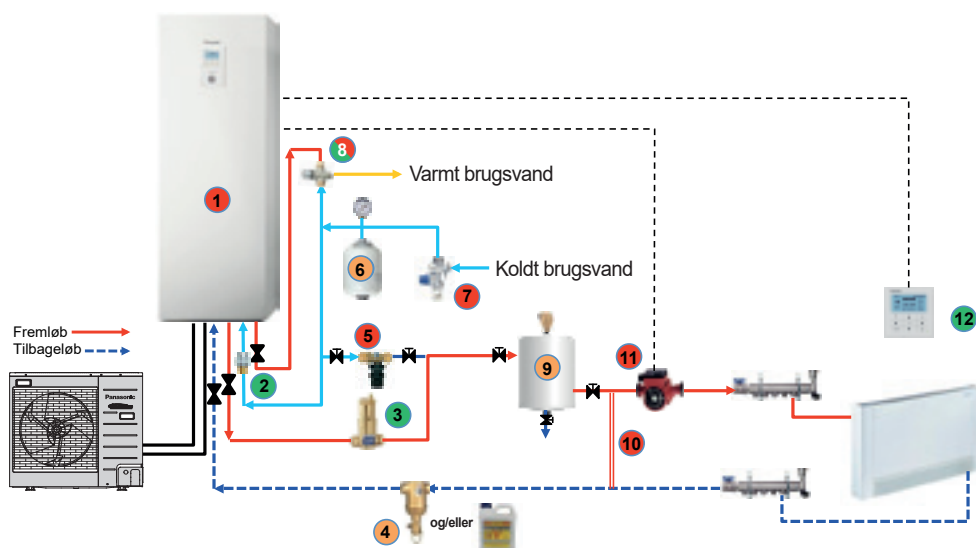
Nr.	Beskrivelse	Anbefalingstype	Panasonic-reference
1	All-In-One-modul med integreret filter + ventiler + aftappingsventil	Obligatorisk	Afhænger af strøm
2	Ventil	Valgfrit	Medfølger ikke
3	Luftseparator	Valgfrit	Medfølger ikke
4	Magnetfilter	Anbefalet	Medfølger ikke
5	Opfyldningsventil med kontraventil	Obligatorisk	Medfølger ikke
6	Sanitetsekspansionsbeholder	Anbefalet	Medfølger ikke

Nr.	Beskrivelse	Anbefalingstype	Panasonic-reference
7	Sikkerhedsventil og lukkeventil	Obligatorisk	Medfølger ikke
8	Termostatisk blandingsventil	Obligatorisk, hvis anti-legionella er aktiveret	Medfølger ikke
9	Buffermængde 30-50 l afhængigt af varmepumpemodell	Anbefalet	PAW-BTANK50L
10	Differentialventil	I henhold til anbefaling	Medfølger ikke
11	Rumkontrol*	Valgfrit	Fjernbetjening (integreret i modulet), der kan aktiveres til fjernstyring

## Én ventilationsspolezone med buffertank via bypass + integreret varmt brugsvand

### SKEMATISK DIAGRAM

**RENOVERING**



Nr.	Beskrivelse	Anbefalingstype	Panasonic-reference
1	All-In-One-V2-modul med integreret filter + ventiler	Obligatorisk	Afhænger af strøm
2	Ventil	Valgfrit	Medfølger ikke
3	Luftseparator	Valgfrit	Medfølger ikke
4	Magnetfilter	Anbefalet	Medfølger ikke
5	Opfyldningsventil med kontraventil	Obligatorisk	Medfølger ikke
6	Sanitetsekspansionsbeholder	Anbefalet	Medfølger ikke
7	Sikkerhedsventil og lukkeventil	Obligatorisk	Medfølger ikke

Nr.	Beskrivelse	Anbefalingstype	Panasonic-reference
8	Termostatisk blandingsventil	Obligatorisk, hvis anti-legionella er aktiveret	Medfølger ikke
9	Buffermængde 30-50 l afhængigt af varmepumpemodell	Anbefalet	PAW-BTANK50L
10	Effektiv bypass	Obligatorisk	Medfølger ikke
11	Sekundær cirkulationspumpe	Obligatorisk	Medfølger ikke
12	Rumkontrol*	Valgfrit	Fjernbetjening (integreret i modulet), der kan aktiveres til fjernstyring

\* Se tilbehør sidst i vejledningen

\* Se det fulde A2W Aquarea katalog eller kontakt din Panasonic-forhandler for at se alt tilgængeligt tilbehør.

## KONFIGURATIONER, TO ZONER

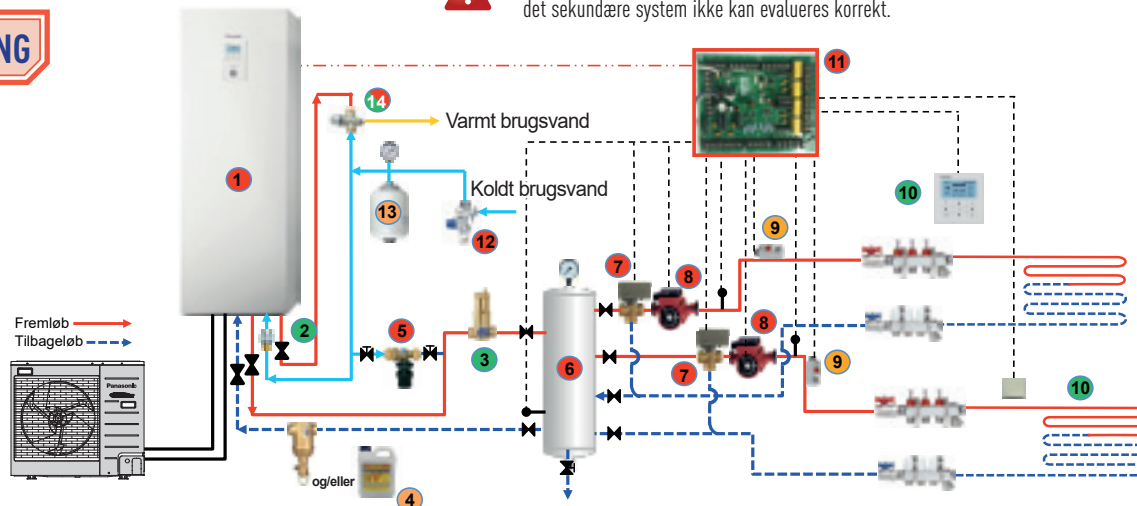
### To gulvvarmezoner med buffertank + integreret varmt brugsvand

SKEMATISK DIAGRAM:

**RENOVERING**



Dette er den optimale løsning i et eksisterende system, hvis der er en buffertank, og/eller trykfaldet i det sekundære system ikke kan evalueres korrekt.



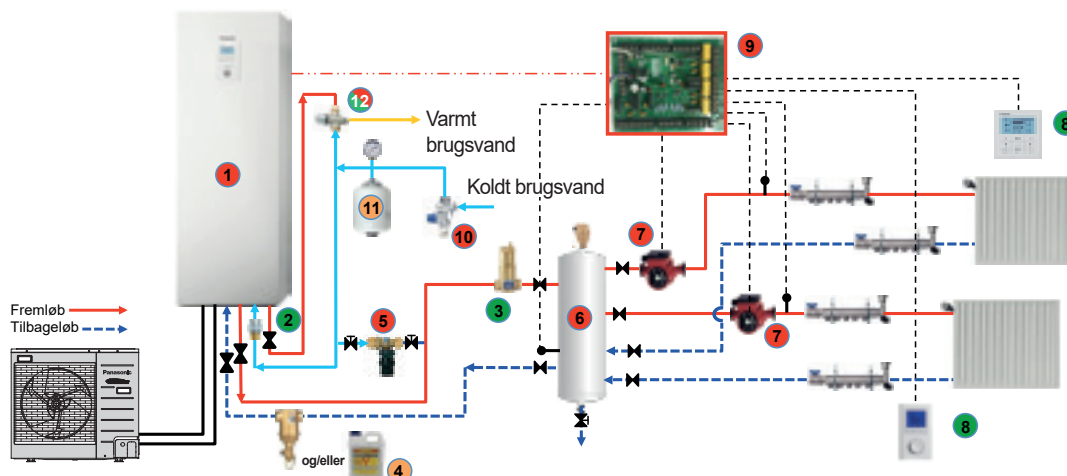
Nr.	Beskrivelse	Anbefalingstype	Panasonic-reference
1	All-In-One-modul med integreret filter + ventiler + aftapningsventil	Obligatorisk	Afhænger af strøm
2	Ventil	Valgfrit	Medfølger ikke
3	Luftseparator	Valgfrit	Medfølger ikke
4	Magnetfilter	Anbefalet	Medfølger ikke
5	Opfyldningsventil med kontraventil	Obligatorisk	Medfølger ikke
6	Buffertank	Obligatorisk	Medfølger ikke
7	3-vejs motordrevet blandingsventil	Obligatorisk	Medfølger ikke
8	Sekundær cirkulationspumpe	Obligatorisk	Medfølger ikke
9	Gulvvarmesikkerhed	Anbefalet	Medfølger ikke

Nr.	Beskrivelse	Anbefalingstype	Panasonic-reference
10	Rumkontrol*	Valgfrit	Fjernbetjening (integreret i modulet), der kan aktiveres til fjernstyring
11	CZ-NS4P integreret valgfrit printkort + 1 PAW-AZW-TSBU-føler + 2 PAW-AZW-TSHC-følere	Obligatorisk	CZ-NS4P + PAW-AZW-TSBU + PAW-AZW-TSHC
12	Sikkerhedsventil og lukkeventil	Obligatorisk	Medfølger ikke
13	Sanitetsekspansionsbeholder	Anbefalet	Medfølger ikke
14	Termostatisk blandingsventil	Obligatorisk, hvis anti-legionella er aktiveret	Medfølger ikke

### To radiatorvarmezoner med buffertank + integreret varmt brugsvand

SKEMATISK DIAGRAM:

**RENOVERING**



Nr.	Beskrivelse	Anbefalingstype	Panasonic-reference
1	All-In-One-modul med integreret filter + ventiler + aftapningsventil	Obligatorisk	Afhænger af strøm
2	Ventil	Valgfrit	Medfølger ikke
3	Luftseparator	Valgfrit	Medfølger ikke
4	Magnetfilter	Anbefalet	Medfølger ikke
5	Opfyldningsventil med kontraventil	Obligatorisk	Medfølger ikke
6	Buffertank	Obligatorisk	Medfølger ikke
7	Sekundær cirkulationspumpe	Obligatorisk	Medfølger ikke

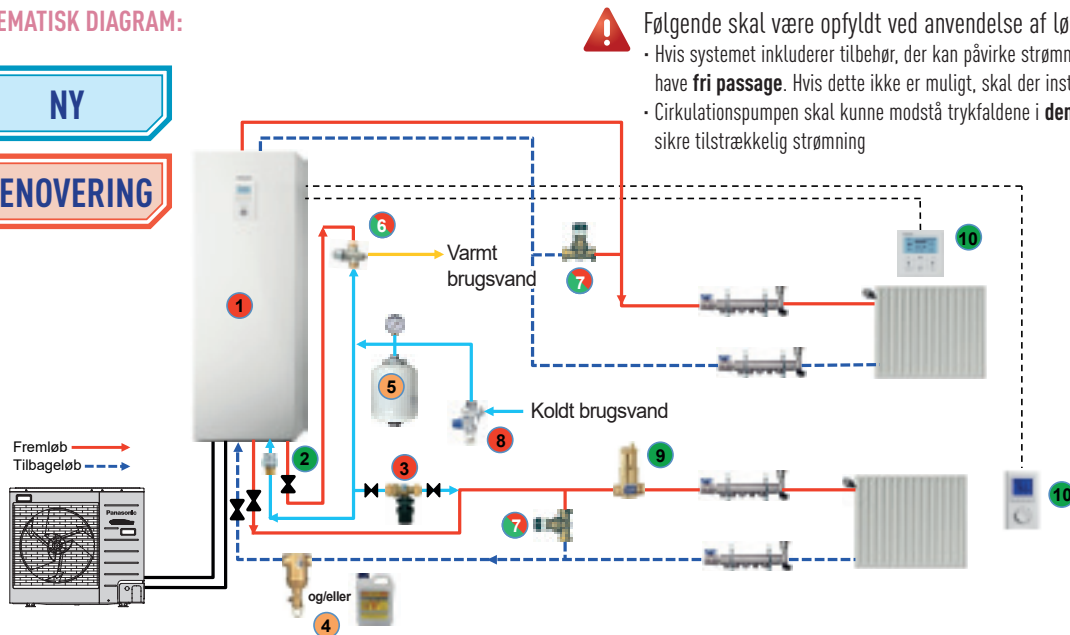
Nr.	Beskrivelse	Anbefalingstype	Panasonic-reference
8	Rumkontrol*	Valgfrit	Fjernbetjening (integreret i modulet), der kan aktiveres til fjernstyring
9	CZ-NS4P integreret valgfrit printkort + 1 PAW-AZW-TSBU-føler + 2 PAW-AZW-TSHC-følere	Obligatorisk	CZ-NS4P + AW-AZW-TSBU + PAW-AZW-TSHC
10	Sikkerhedsventil og lukkeventil	Obligatorisk	Medfølger ikke
11	Sanitetsekspansionsbeholder	Anbefalet	Medfølger ikke
12	Termostatisk blandingsventil	Obligatorisk, hvis anti-legionella er aktiveret	Medfølger ikke

\* Se tilbehør sidst i vejledningen

## To direkte radiatorvarmezoner + integreret varmt brugsvand

### SKEMATISK DIAGRAM:

**NY**  
**RENOVERING**



- Følgende skal være opfyldt ved anvendelse af løsningen:
- Hvis systemet inkluderer tilbehør, der kan påvirke strømmingen, skal mindst **50 %** af transmitterne have **fri passage**. Hvis dette ikke er muligt, skal der installeres en differentialventil.
  - Cirkulationspumpen skal kunne modstå trykfaldene i **den mest resistive** varmesløjfe og samtidig sikre tilstrækkelig strømning

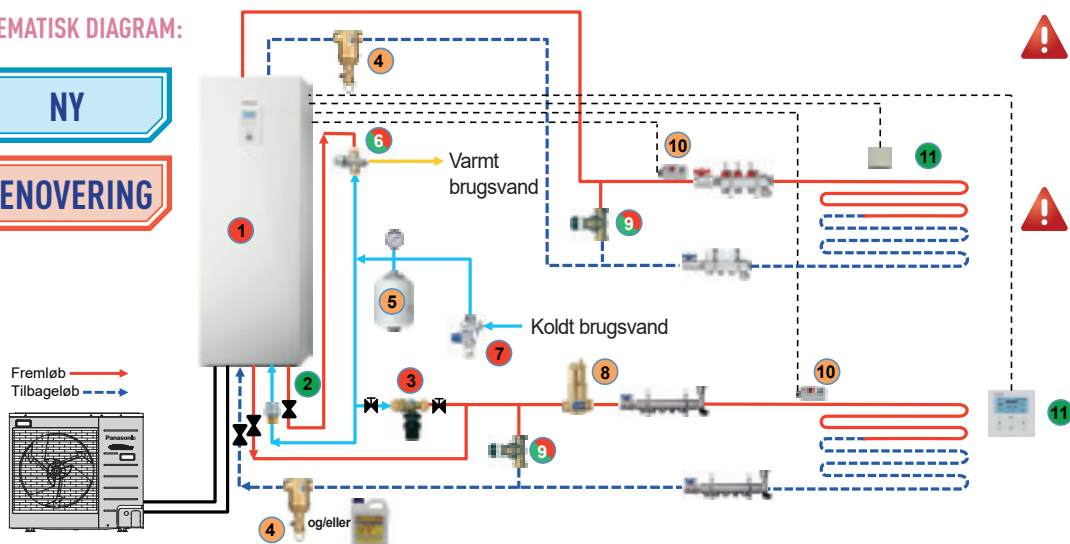
Nr.	Beskrivelse	Anbefalingstype	Panasonic-reference
1	All-In-One-modul, to zoner med integreret filter + ventiler + aftapningsventil	Obligatorisk	WH-ADC0309H3E5B
2	Ventil	Valgfrit	Medfølger ikke
3	Opfyldningsventil med kontraventil	Obligatorisk	Medfølger ikke
4	Magnetfilter	Anbefalet	Medfølger ikke
5	Sanititsekspansionsbeholder	Anbefalet	Medfølger ikke
6	Termostatisk blandingsventil	Obligatorisk, hvis anti-legionella er aktiveret	Medfølger ikke

Nr.	Beskrivelse	Anbefalingstype	Panasonic-reference
7	Differentialventil	Afhænger af konfiguration	Medfølger ikke
8	Sikkerhedsventil og lukkeventil	Obligatorisk	Medfølger ikke
9	Luftseparator	Valgfrit	Medfølger ikke
10	Rumkontrol*	Valgfrit	Fjernbetjening (integreret i modulet), der kan aktiveres til fjernstyring

## To direkte gulvarmezoner + integreret varmt brugsvand

### SKEMATISK DIAGRAM:

**NY**  
**RENOVERING**



⚠ Hvis over 50 % af manifoldsøjferne i gulvet kan lukkes med en automatisk enhed, er der behov for at installere en differentialventil.

⚠ Hvis de to zoner forsynes med forskellige temperaturer, skal zonen med den højeste temperatur tilsluttes modulets lave udgang (udgang for direkte jævnstrøm).

Nr.	Beskrivelse	Anbefalingstype	Panasonic-reference
1	All-In-One-modul, to zoner med integreret filter + ventiler + aftapningsventil	Obligatorisk	WH-ADC0309H3E5B
2	Ventil	Valgfrit	Medfølger ikke
3	Opfyldningsventil med kontraventil	Obligatorisk	Medfølger ikke
4	Magnetfilter	Anbefalet	Medfølger ikke
5	Sanititsekspansionsbeholder	Anbefalet	Medfølger ikke
6	Termostatisk blandingsventil	Obligatorisk, hvis anti-legionella er aktiveret	Medfølger ikke

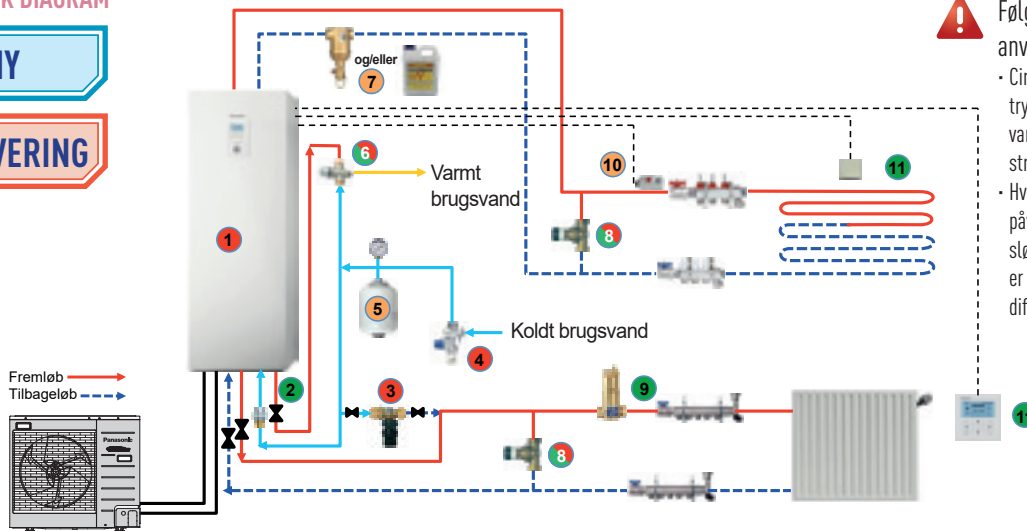
Nr.	Beskrivelse	Anbefalingstype	Panasonic-reference
7	Sikkerhedsventil og lukkeventil	Obligatorisk	Medfølger ikke
8	Luftseparator	Anbefalet	Medfølger ikke
9	Differentialventil	Afhænger af konfiguration	Medfølger ikke
10	Gulvvarmesikkerhed	Anbefalet	Medfølger ikke
11	Rumkontrol*	Valgfrit	Fjernbetjening (integreret i modulet), der kan aktiveres til fjernstyring

\* Se tilbehør sidst i vejledningen

## To varmezoner + direkte gulvarme + integreret varmt brugsvand

### SKEMATISK DIAGRAM

NY  
RENOVERING



⚠ Følgende skal være opfyldt ved anvendelse af løsningen:

- Cirkulationspumpen skal kunne modstå trykfaldene i **den mest resistente** varmesløjfe og samtidig sikre tilstrækkelig strømning
- Hvis systemet inkluderer tilbehør, der kan påvirke strømmingen, skal mindst **50 %** af sløjferne have **fri passage**. Hvis dette ikke er muligt, skal der installeres en differentialventil.

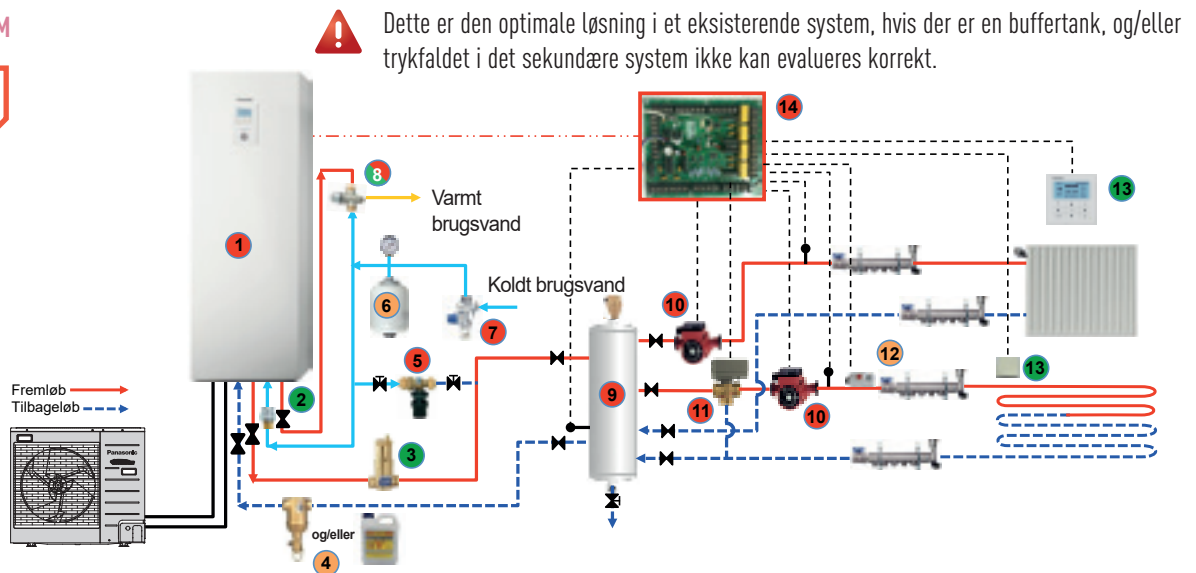
Nr.	Beskrivelse	Anbefalingstype	Panasonic-reference
1	All-In-One-modul, to zoner med integreret filter + ventiler + aftapningsventil	Obligatorisk	WH-ADC0309H3E5B
2	Ventil	Valgfrit	Medfølger ikke
3	Opfyldningsventil med kontraventil	Obligatorisk	Medfølger ikke
4	Sikkerhedsventil og lukkeventil	Obligatorisk	Medfølger ikke
5	Sanitetsexpansionsbeholder	Anbefalet	Medfølger ikke
6	Termostatisk blandingsventil	Obligatorisk, hvis anti-legionella er aktiveret	Medfølger ikke

Nr.	Beskrivelse	Anbefalingstype	Panasonic-reference
7	Magnetfilter	Anbefalet	Medfølger ikke
8	Differentialventil	Afhænger af konfiguration	Medfølger ikke
9	Luftseparator	Valgfrit	Medfølger ikke
10	Gulvarmesikkerhed	Anbefalet	Medfølger ikke
11	Rumkontrol*	Valgfrit	Fjernbetjening (integreret i modulet), der kan aktiveres til fjernstyring

## To radiatorvarmezoner med buffertank + gulvarme + integreret varmt brugsvand

### SKEMATISK DIAGRAM

RENOVERING



⚠ Dette er den optimale løsning i et eksisterende system, hvis der er en buffertank, og/eller trykfaldet i det sekundære system ikke kan evalueres korrekt.

Nr.	Beskrivelse	Anbefalingstype	Panasonic-reference
1	All-In-One-modul, en zone med integreret filter + ventiler + aftapningsventil	Obligatorisk	Afhænger af strøm
2	Ventil	Valgfrit	Medfølger ikke
3	Luftseparator	Valgfrit	Medfølger ikke
4	Magnetfilter	Anbefalet	Medfølger ikke
5	Opfyldningsventil med kontraventil	Obligatorisk	Medfølger ikke
6	Sanitetsexpansionsbeholder	Anbefalet	Medfølger ikke
7	Sikkerhedsventil og lukkeventil	Obligatorisk	Medfølger ikke
8	Termostatisk blandingsventil	Obligatorisk, hvis anti-legionella er aktiveret	Medfølger ikke

Nr.	Beskrivelse	Anbefalingstype	Panasonic-reference
9	Buffertank	Obligatorisk	Medfølger ikke
10	Sekundær cirkulationspumpe	Obligatorisk	Medfølger ikke
11	3-vejs motordrevet blandingsventil	Obligatorisk	Medfølger ikke
12	Gulvarmesikkerhed	Anbefalet	Medfølger ikke
13	Rumkontrol*	Valgfrit	Fjernbetjening (integreret i modulet), der kan aktiveres til fjernstyring
14	CZ-NS4P integreret printkort + 1 PAW-A2W-TSBU-sensor + 2 PAW-A2W-TSHC-følere	Obligatorisk	CZ-NS4P + PAW-A2W-TSBU + PAW-A2W-TSHC

\* Se tilbehør sidst i vejledningen

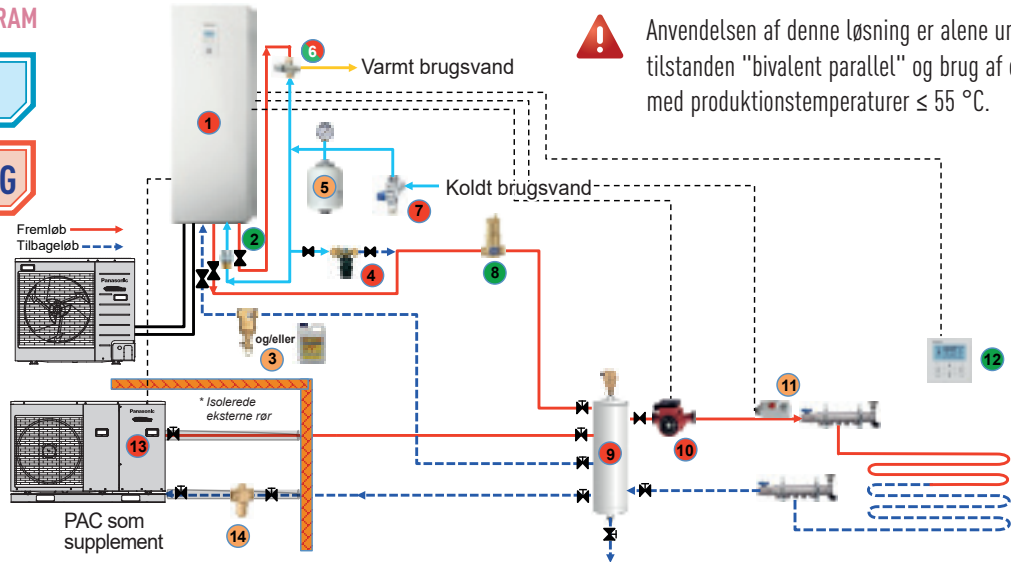
## KONFIGURATIONER MED BACKUP-FUNKTION

### Én gulvarmezone med buffertank + reservevarmepumpe + integreret varmt brugsvand

#### SKEMATISK DIAGRAM

**NY**

**RENOVERING**



⚠ Anvendelsen af denne løsning er alene underlagt en indstilling i tilstanden "bivalent parallel" og brug af en reservevarmepumpe med produktionstemperaturer ≤ 55 °C.

Nr.	Beskrivelse	Anbefalingstype	Panasonic-reference
1	All-In-One-modul med integreret filter + ventiler + aftapningsventil	Obligatorisk	Afhænger af strøm
2	Ventil	Valgfrit	Medfølger ikke
3	Magnetifilter	Anbefalet	Medfølger ikke
4	Opfyldningsventil med kontraventil	Obligatorisk	Medfølger ikke
5	Sanitetsekspansionsbeholder	Anbefalet	Medfølger ikke
6	Termostatisk blandingsventil	Obligatorisk, hvis anti-legionella er aktiveret	Medfølger ikke
7	Sikkerhedsventil og lukkeventil	Obligatorisk	Medfølger ikke

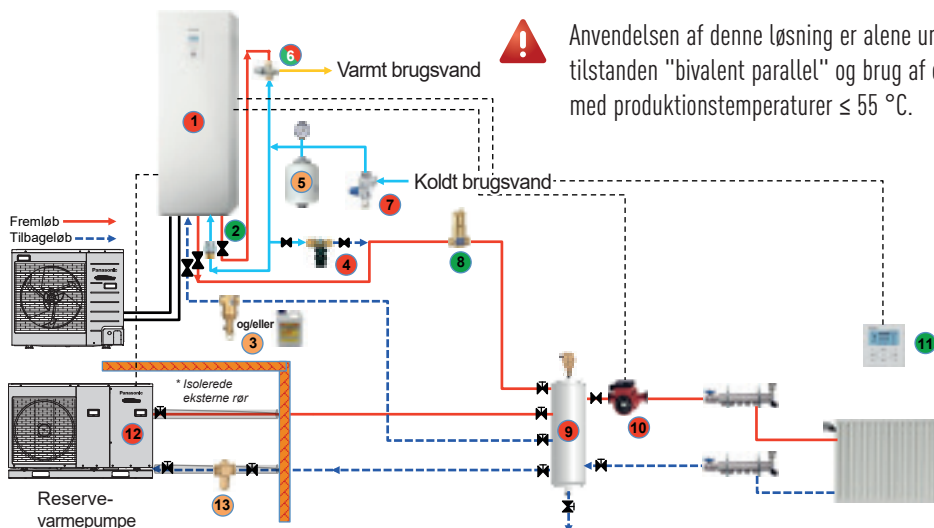
Nr.	Beskrivelse	Anbefalingstype	Panasonic-reference
8	Luftseparator	Valgfrit	Medfølger ikke
9	Buffertank	Obligatorisk	Obligatorisk
10	Sekundær cirkulationspumpe	Obligatorisk	Medfølger ikke
11	Gulvvarmesikkerhed	Anbefalet	Medfølger ikke
12	Rumkontrol*	Valgfrit	Fjernbetjening (integreret i modulet), der kan aktiveres til fjernstyring
13	Parallelforbundet reservevarmepumpe	Obligatorisk	Medfølger ikke
14	Ventil med frostsikretelse	Anbefalet	Medfølger ikke

### Én radiatorvarmezone med buffertank + reservevarmepumpe + integreret varmt brugsvand

#### SKEMATISK DIAGRAM

**NY**

**RENOVERING**



⚠ Anvendelsen af denne løsning er alene underlagt en indstilling i tilstanden "bivalent parallel" og brug af en reservevarmepumpe med produktionstemperaturer ≤ 55 °C.

Nr.	Beskrivelse	Anbefalingstype	Panasonic-reference
1	All-In-One-modul med integreret filter + ventiler + aftapningsventil	Obligatorisk	Afhænger af strøm
2	Ventil	Valgfrit	Medfølger ikke
3	Magnetifilter	Anbefalet	Medfølger ikke
4	Opfyldningsventil med kontraventil	Obligatorisk	Medfølger ikke
5	Sanitetsekspansionsbeholder	Anbefalet	Medfølger ikke
6	Termostatisk blandingsventil	Obligatorisk, hvis anti-legionella er aktiveret	Medfølger ikke

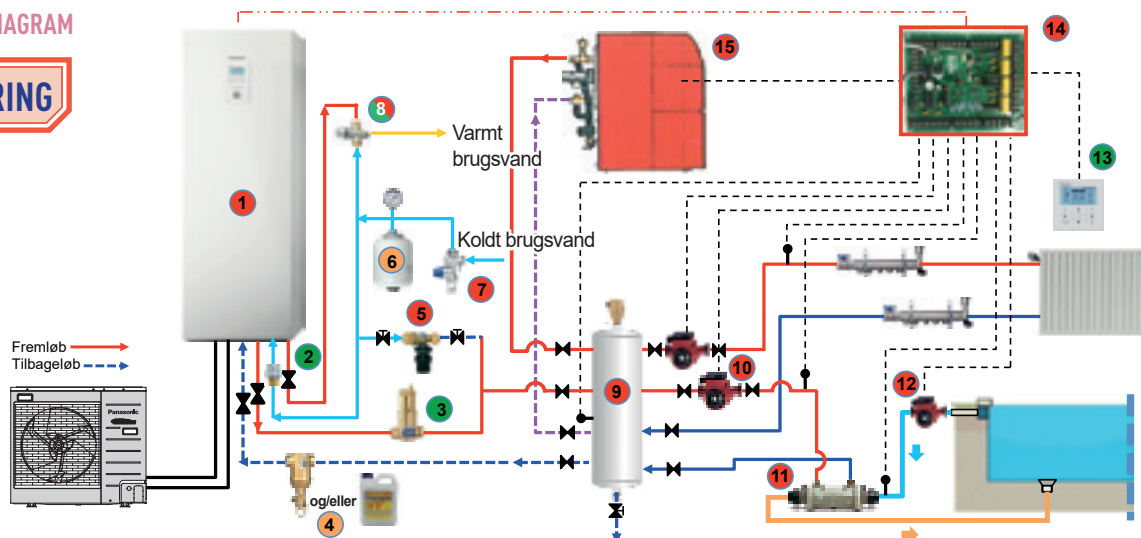
Nr.	Beskrivelse	Anbefalingstype	Panasonic-reference
7	Sikkerhedsventil og lukkeventil	Obligatorisk	Medfølger ikke
8	Luftseparator	Valgfrit	Medfølger ikke
9	Buffertank	Obligatorisk	Obligatorisk
10	Sekundær cirkulationspumpe	Obligatorisk	Medfølger ikke
11	Rumkontrol*	Valgfrit	Fjernbetjening (integreret i modulet), der kan aktiveres til fjernstyring
12	Parallelforbundet reservevarmepumpe	Obligatorisk	Medfølger ikke
13	Ventil med frostsikretelse	Anbefalet	Medfølger ikke

\* Se tilbehør sidst i vejledningen

## En radiatorvarmezone med buffertank + swimmingpool + reservekedel + integreret varmt brugsvand

SKEMATISK DIAGRAM

**RENOVERING**



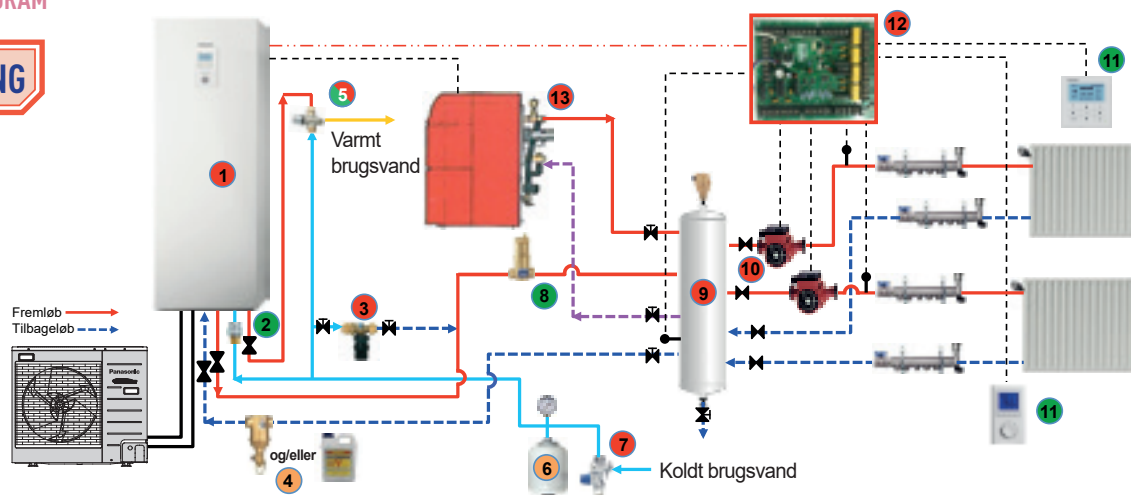
Nr.	Beskrivelse	Anbefalingstype	Panasonic-reference
1	All-In-One-modul med integreret filter + ventiler + aftapningsventil	Obligatorisk	Afhænger af strøm
2	Ventil	Valgfrit	Medfølger ikke
3	Luftseparator	Valgfrit	Medfølger ikke
4	Magnetifilter	Anbefalet	Medfølger ikke
5	Opfyldningsventil med kontraventil	Obligatorisk	Medfølger ikke
6	Sanitetsexpansionsbeholder	Anbefalet	Medfølger ikke
7	Sikkerhedsventil og lukkeventil	Obligatorisk	Medfølger ikke
8	Termostatisk blandingsventil	Obligatorisk, hvis anti-legionella er aktiveret	Medfølger ikke

Nr.	Beskrivelse	Anbefalingstype	Panasonic-reference
9	50-100 l buffertank	Obligatorisk	Medfølger ikke
10	Sekundær cirkulationspumpe	Obligatorisk	Medfølger ikke
11	Varmevexler til pool	Obligatorisk	Medfølger ikke
12	Poolpumpe	Obligatorisk	Medfølger ikke
13	Rumkontrol*	Valgfrit	Fjernbetjening (integreret i modulet), der kan aktiveres til fjernstyring
14	CZ-NS4P integreret valgfrit printkort + 1 PAW-AZW-TSBU-føler + 3 PAW-AZW-TSHC-følere	Obligatorisk	CZ-NS4P + PAW-AZW-TSBU + PAW-AZW-TSHC
15	Parallelforbundet kedel	Obligatorisk	Medfølger ikke

## To radiatorvarmezoner med buffertank + reservekedel + integreret varmt brugsvand

SKEMATISK DIAGRAM

**RENOVERING**



Nr.	Beskrivelse	Anbefalingstype	Panasonic-reference
1	All-In-One-modul med integreret filter + ventiler + aftapningsventil	Obligatorisk	Afhænger af strøm
2	Ventil	Valgfrit	Medfølger ikke
3	Opfyldningsventil med kontraventil	Obligatorisk	Medfølger ikke
4	Magnetifilter	Anbefalet	Medfølger ikke
5	Termostatisk blandingsventil	Obligatorisk, hvis anti-legionella er aktiveret	Medfølger ikke
6	Sanitetsexpansionsbeholder	Anbefalet	Medfølger ikke
7	Sikkerhedsventil og lukkeventil	Obligatorisk	Medfølger ikke

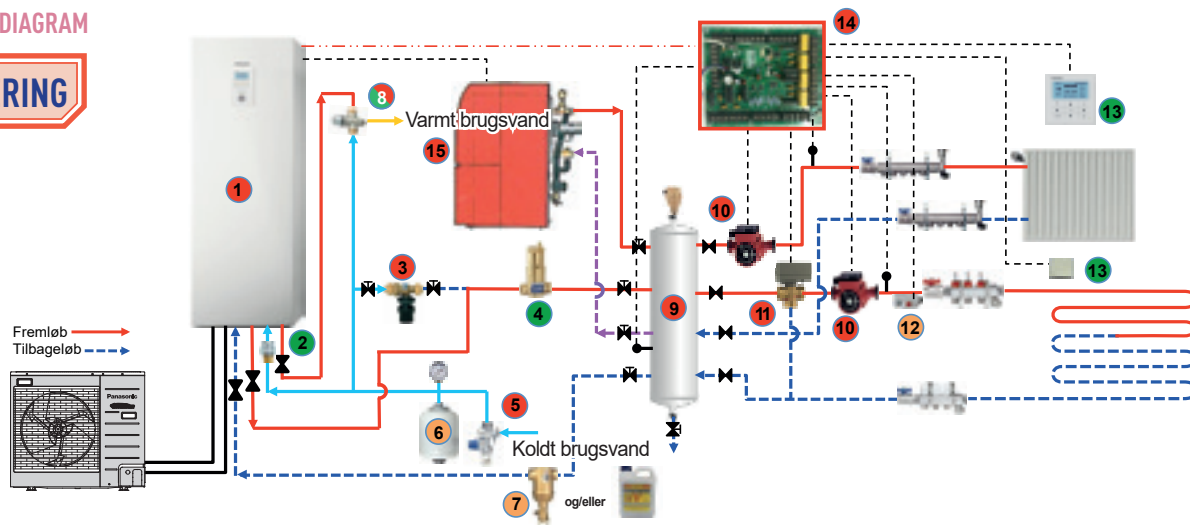
Nr.	Beskrivelse	Anbefalingstype	Panasonic-reference
8	Luftseparator	Valgfrit	Medfølger ikke
9	50-100 l buffertank	Obligatorisk	Medfølger ikke
10	Sekundær cirkulationspumpe	Obligatorisk	Medfølger ikke
11	Rumkontrol*	Valgfrit	Fjernbetjening (integreret i modulet), der kan aktiveres til fjernstyring
12	CZ-NS4P integreret valgfrit printkort + 1 PAW-AZW-TSBU-føler + 2 PAW-AZW-TSHC-følere	Obligatorisk	CZ-NS4P + PAW-AZW-TSBU + PAW-AZW-TSHC
13	Parallelforbundet kedel	Obligatorisk	Medfølger ikke

\* Se tilbehør sidst i vejledningen

## To radiatorvarmezoner med buffertank + gulvarme + reservekedel + integreret varmt brugsvand

### SKEMATISK DIAGRAM

**RENOVERING**



Nr.	Beskrivelse	Anbefalingstype	Panasonic-reference
1	All-In-One-modul med integreret filter + ventiler + aftapningsventil	Obligatorisk	Afhænger af strøm
2	Ventil	Valgfrit	Medfølger ikke
3	Opfyldningsventil med kontraventil	Obligatorisk	Medfølger ikke
4	Luftseparator	Valgfrit	Medfølger ikke
5	Sikkerhedsventil og lukkeventil	Obligatorisk	Medfølger ikke
6	Sanitetsekspansionsbeholder	Anbefalet	Medfølger ikke
7	Magnetfilter	Anbefalet	Medfølger ikke
8	Termostatisk blandingsventil	Obligatorisk, hvis anti-legionella er aktiveret	Medfølger ikke

Nr.	Beskrivelse	Anbefalingstype	Panasonic-reference
9	50-100 l buffertank	Obligatorisk	Medfølger ikke
10	Sekundær cirkulationspumpe	Obligatorisk	Medfølger ikke
11	3-vejs motordrevet blandingsventil	Obligatorisk	Medfølger ikke
12	Gulvarmesikkerhed	Anbefalet	Medfølger ikke
13	Rumkontrol*	Valgfrit	Fjernbetjening (integreret i modulet), der kan aktiveres til fjernstyring
14	CZ-NS4P integreret valgfrit printkort + 1 PAW-AZW-TSBU-føler + 2 PAW-AZW-TSHC-følere	Obligatorisk	CZ-NS4P + PAW-AZW-TSBU + PAW-AZW-TSHC
15	Parallelførbundet kedel	Obligatorisk	Medfølger ikke

\* Se tilbehør sidst i vejledningen

# HYDRAULIKSKEMA FOR AQUAREA GENERATION H BI-BLOK

kun til opvarmning  
+ ekstern tank til varmt  
brugsvand (valgfrit)

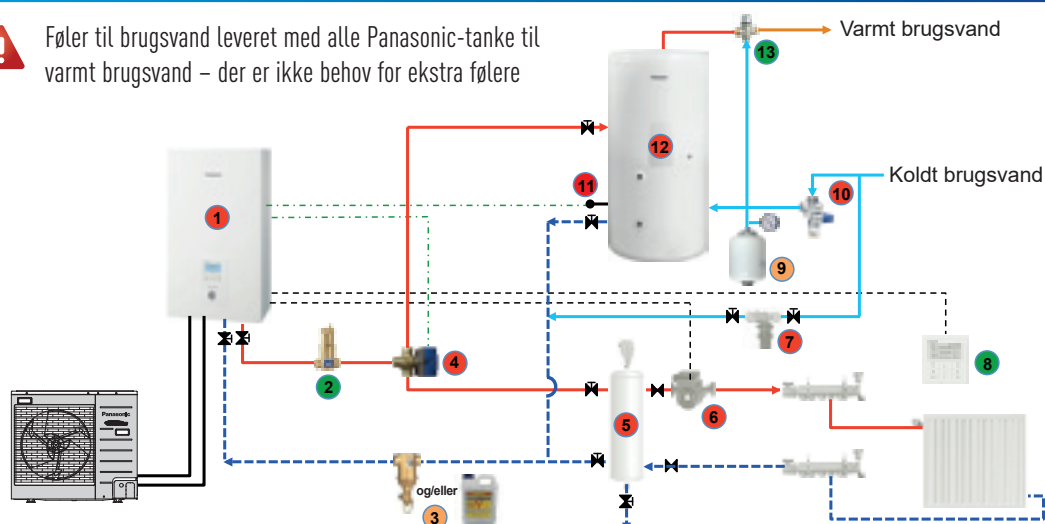


## KONFIGURATIONER MED VARMT BRUGSVAND FRA VALGFRI EKSTERN TANK

Valgfri ekstern tank til varmt brugsvand: Generisk diagram for alle nedenstående konfigurationer – **LØSNING 1 - ekstern 3-vejsventil i forhold til modulet**

### SKEMATISK DIAGRAM

 Føler til brugsvand leveret med alle Panasonic-tanke til varmt brugsvand – der er ikke behov for ekstra følere



Nr.	Beskrivelse	Anbefalingstype	Panasonic-reference
1	Hydraulikmodul med integreret filter + ventiler	Obligatorisk	Afhænger af strøm
2	Luftseparator	Valgfrit	Medfølger ikke
3	Magnetifilter	Anbefalet	Medfølger ikke
4	3-vejs motordrevet retningsventil	Obligatorisk	PAW-3WYVLV-SI
5	Buffertank	Obligatorisk	Medfølger ikke
6	Sekundær cirkulationspumpe	Obligatorisk	Medfølger ikke
7	Opfyldningsventil med kontraventil	Obligatorisk	Medfølger ikke

Nr.	Beskrivelse	Anbefalingstype	Panasonic-reference
8	Rumkontrol*	Valgfrit	Fjernbetjening (integreret i modulet), der kan aktiveres til fjernstyring
9	Sanitetsekspressionsbeholder + manometer	Anbefalet	Medfølger ikke
10	Sikkerhedsventil og lukkeventil	Obligatorisk	Medfølger ikke
11	PAW-TS1-sanitetsføler (6 m) / PAW-TS2** (20 m) / PAW-TS4 (6 m / Ø = 6 mm) efter behov	Obligatorisk	PAW-TS1 (6 m) / PAW-TS2 (20 m) / PAW-TS4 (6 m / Ø = 6 mm) efter behov
12	Varmt brugsvand kompatibel med varmepumpe	Obligatorisk	Medfølger ikke
13	Termostatisk blandingsventil	Valgfrit	Medfølger ikke

\* Se listen over tilbehør sidst i vejledningen

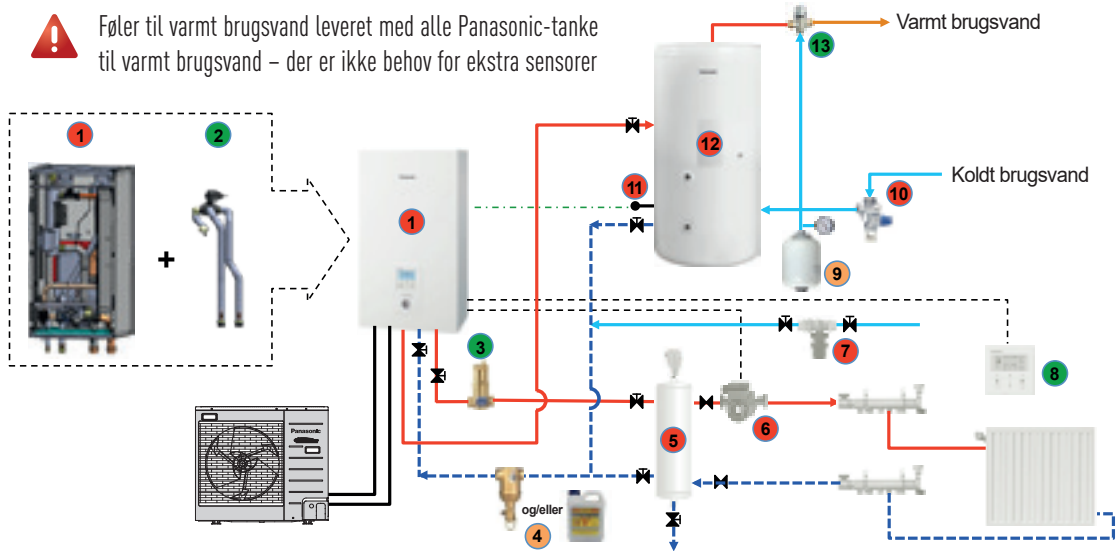
\*\* PAW-TS2: Leveret fra fabrikken med alle Panasonic-beholdere

## Valgfri ekstern tank til varmt brugsvand: Generisk diagram for alle nedenstående konfigurationer – LØSNING 2 - intern 3-vejsventil i forhold til modulet - system med buffertank

### SKEMATISK DIAGRAM



Føler til varmt brugsvand leveret med alle Panasonic-tanke til varmt brugsvand – der er ikke behov for ekstra sensorer



Nr.	Beskrivelse	Anbefalingstype	Panasonic-reference
1	Hydraulikmodul med integreret filter + ventiler	Obligatorisk	Afhænger af strøm + CZ-NV1
2	Integreret sæt med 3-vejsventiler til varmt brugsvand	Valgfrit	CZ-NV1
3	Luftseparator	Valgfrit	Medfølger ikke
4	Magnetfilter	Anbefalet	Medfølger ikke
5	30-50 l buffertank	Obligatorisk	Medfølger ikke
6	Sekundær cirkulationspumpe	Obligatorisk	Medfølger ikke
7	Opfyldningsventil med kontraventil	Obligatorisk	Medfølger ikke

Nr.	Beskrivelse	Anbefalingstype	Panasonic-reference
8	Rumkontrol*	Valgfrit	Fjernbetjening (integreret i modulet), der kan aktiveres til fjernstyring
9	Sanitetsekspressionsbeholder + manometer	Anbefalet	Medfølger ikke
10	Sikkerhedsventil og lukkeventil	Obligatorisk	Medfølger ikke
11	PAW-TS1-sanitetsføler (6 m) / PAW-TS2** (20 m) / PAW-TS4 (6 m / Ø = 6 mm) efter behov	Obligatorisk	PAW-TS1 (6 m) / PAW-TS2 (20 m) / PAW-TS4 (6 m / Ø = 6 mm) efter behov
12	Tank til varmt brugsvand kompatibel med varmepumpe	Obligatorisk	Medfølger ikke
13	Termostatisk blandingsventil	Valgfrit	Medfølger ikke

## KONFIGURATIONER, ÉN ZONE

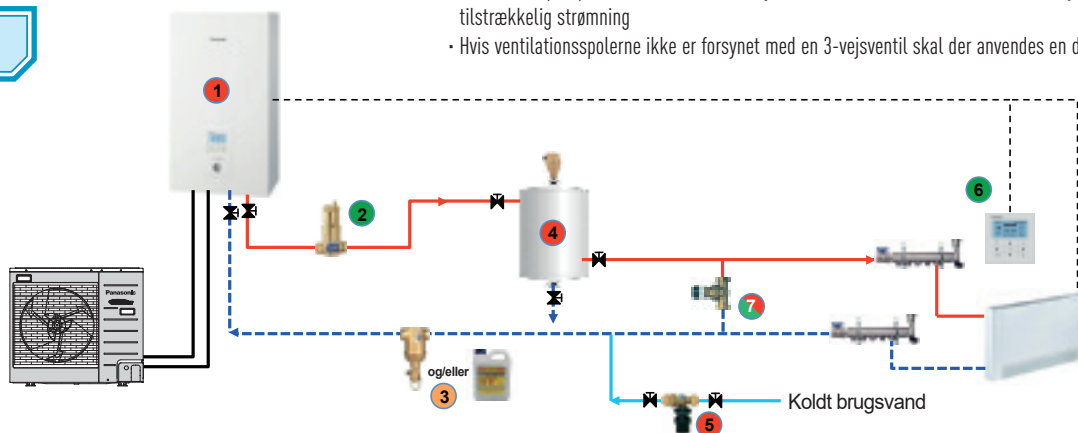
### Én direkte ventilationsspolezone

### SKEMATISK DIAGRAM



Følgende skal være opfyldt ved anvendelse af løsningen:

- Cirkulationspumpen skal kunne modstå trykfaldene i den mest resistive varmesløjfe og samtidig sikre tilstrækkelig strømning
- Hvis ventilationsspolerne ikke er forsynet med en 3-vejsventil skal der anvendes en differentialventil.



Nr.	Beskrivelse	Anbefalingstype	Panasonic-reference
1	Hydraulikmodul med integreret filter + ventiler	Obligatorisk	Afhænger af strøm
2	Luftseparator	Valgfrit	Medfølger ikke
3	Magnetfilter	Anbefalet	Medfølger ikke
4	Buffertank med kapacitet til 30-50 l afhængigt af varmepumpeeffekten	Obligatorisk	PAW-BTANK50L

Nr.	Beskrivelse	Anbefalingstype	Panasonic-reference
5	Opfyldningsventil med kontraventil	Obligatorisk	Medfølger ikke
6	Rumkontrol* eller styreledning	Valgfrit	Fjernbetjening (integreret i modulet), der kan aktiveres til fjernstyring
7	Differentialventil	I henhold til anbefaling	Medfølger ikke

\* Se listen over tilbehør sidst i vejledningen

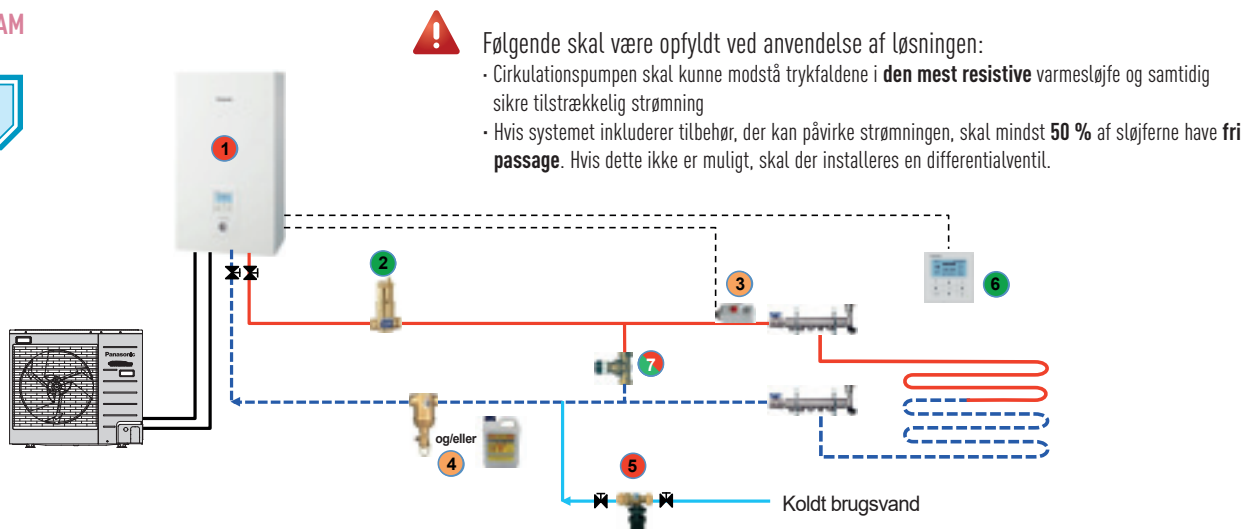
\*\* PAW-TS2: Leveret fra fabrikken med alle Panasonic-beholdere

## KONFIGURATIONER, ÉN ZONE

### Én direkte gulvvarmezone

#### SKEMATISK DIAGRAM

NY



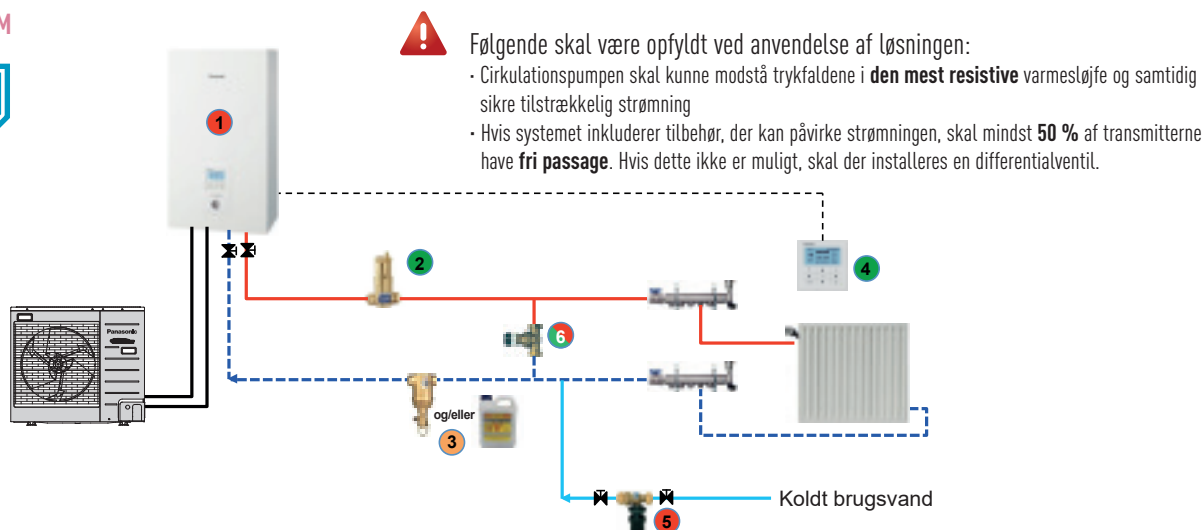
Nr.	Beskrivelse	Anbefalingstype	Panasonic-reference
1	Hydraulikmodul med integreret filter + ventiler	Obligatorisk	Afhænger af strøm
2	Luftseparator	Valgfrit	Medfølger ikke
3	Gulvvarmesikkerhed	Anbefalet	Medfølger ikke
4	Magnetifilter	Anbefalet	Medfølger ikke

Nr.	Beskrivelse	Anbefalingstype	Panasonic-reference
5	Opfyldningsventil med kontraventil	Obligatorisk	Medfølger ikke
6	Rumkontrol*	Valgfrit	Fjernbetjening (integreret i modulet), der kan aktiveres til fjernstyring
7	Differentialventil	I henhold til anbefaling	Medfølger ikke

### Én direkte radiatorvarmezone

#### SKEMATISK DIAGRAM

NY



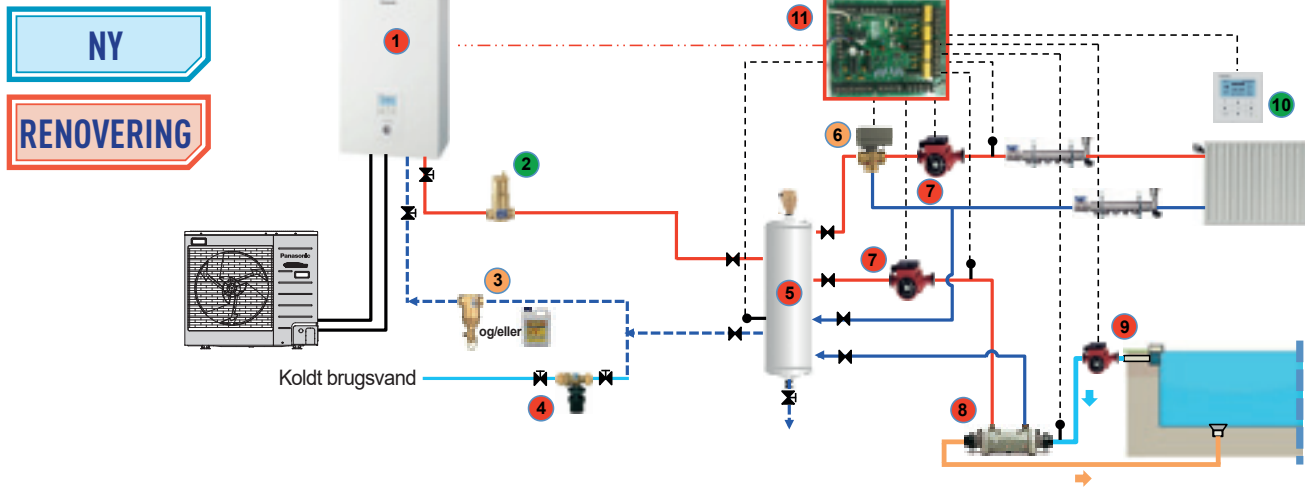
Nr.	Beskrivelse	Anbefalingstype	Panasonic-reference
1	Hydraulikmodul med integreret filter + ventiler	Obligatorisk	Afhænger af strøm
2	Luftseparator	Valgfrit	Medfølger ikke
3	Magnetifilter	Anbefalet	Medfølger ikke

Nr.	Beskrivelse	Anbefalingstype	Panasonic-reference
4	Rumkontrol*	Valgfrit	Fjernbetjening (integreret i modulet), der kan aktiveres til fjernstyring
5	Opfyldningsventil med kontraventil	Obligatorisk	Medfølger ikke
6	Differentialventil	I henhold til anbefaling	Medfølger ikke

\* Se tilbehør sidst i vejledningen

## Én radiatorvarmezone med buffertank + swimmingpool

### SKEMATISK DIAGRAM

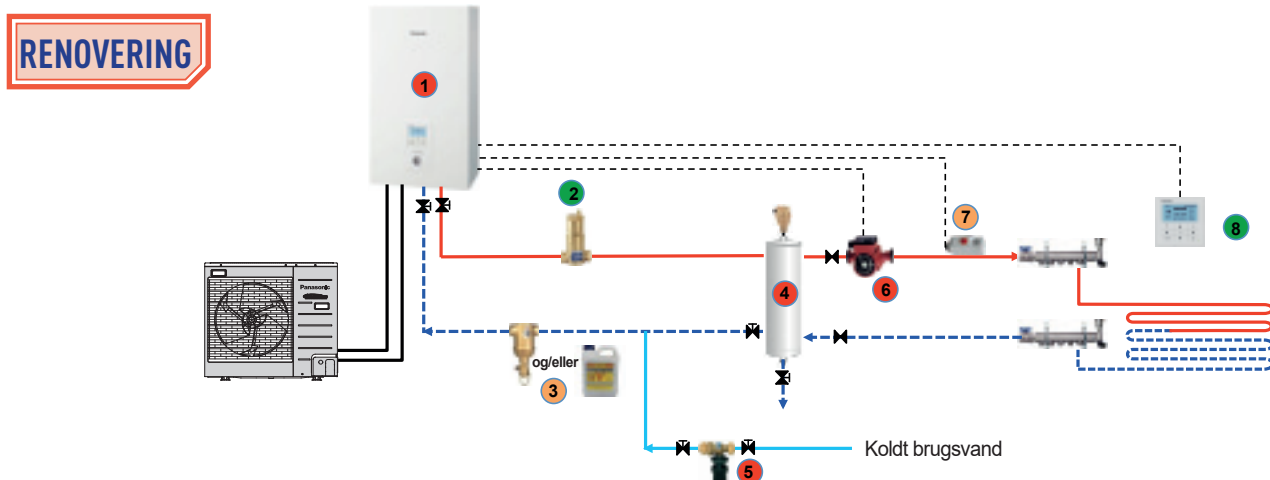


Nr.	Beskrivelse	Anbefalingstype	Panasonic-reference
1	Hydraulikmodul med integreret filter + ventiler	Obligatorisk	Afhænger af strøm
2	Luftseparator	Valgfrit	Medfølger ikke
3	Magnetfilter	Anbefalet	Medfølger ikke
4	Opfyldningsventil med kontraventil	Obligatorisk	Medfølger ikke
5	Buffertank	Obligatorisk	Medfølger ikke
6	3-vejs motordrevet blandingsventil	Anbefalet	Medfølger ikke
7	Sekundær cirkulationspumpe	Obligatorisk	Medfølger ikke

Nr.	Beskrivelse	Anbefalingstype	Panasonic-reference
8	Varmeveksler til pool	Obligatorisk	Medfølger ikke
9	Poolpumpe	Afhænger af system	Medfølger ikke
10	Rumkontrol*	Valgfrit	Fjernbetjening (integreret i modulet), der kan aktiveres til fjernstyring
11	CZ-NS4P integreret valgfrit printkort + 1 PAW-A2W-TSBU-føler + 3 PAW-A2W-TSHC-følere	Obligatorisk	CZ-NS4P + PAW-A2W-TSBU + PAW-A2W-TSHC

## Én gulvarmezone med buffertank

### SKEMATISK DIAGRAM



Nr.	Beskrivelse	Anbefalingstype	Panasonic-reference
1	Hydraulikmodul med integreret filter + ventiler	Obligatorisk	Afhænger af strøm
2	Luftseparator	Valgfrit	Medfølger ikke
3	Magnetfilter	Anbefalet	Medfølger ikke
4	Buffertank	Obligatorisk	PAW-BTANK50L

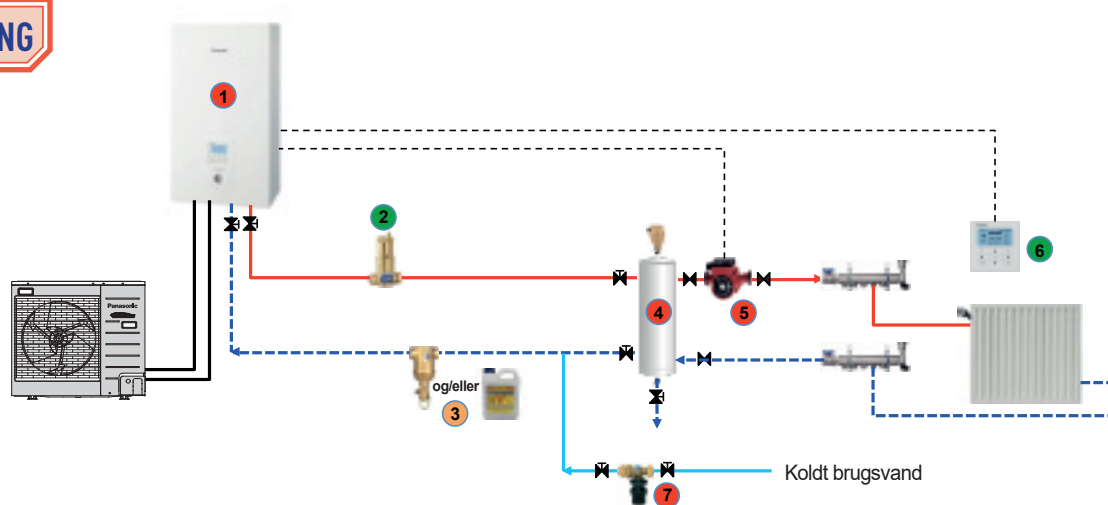
Nr.	Beskrivelse	Anbefalingstype	Panasonic-reference
5	Opfyldningsventil med kontraventil	Obligatorisk	Medfølger ikke
6	Sekundær cirkulationspumpe	Obligatorisk	Medfølger ikke
7	Gulvarmesikkerhed	Anbefalet	Medfølger ikke
8	Rumkontrol*	Valgfrit	Fjernbetjening (integreret i modulet), der kan aktiveres til fjernstyring

\* Se tilbehør sidst i vejledningen

## En radiatorvarmezone med buffertank

### SKEMATISK DIAGRAM

#### RENOVERING



Nr.	Beskrivelse	Anbefalingstype	Panasonic-reference
1	Hydraulikmodul med integreret filter + ventiler	Obligatorisk	Afhænger af strøm
2	Luftseparator	Valgfrit	Medfølger ikke
3	Magnetfilter	Anbefalet	Medfølger ikke
4	Buffertank	Obligatorisk	PAW-BTANK50L

Nr.	Beskrivelse	Anbefalingstype	Panasonic-reference
5	Sekundær cirkulationspumpe	Obligatorisk	Medfølger ikke
6	Rumkontrol*	Valgfrit	Fjernbetjening (integreret i modulet), der kan aktiveres til fjernstyring
7	Opfyldningsventil med kontraventil	Obligatorisk	Medfølger ikke

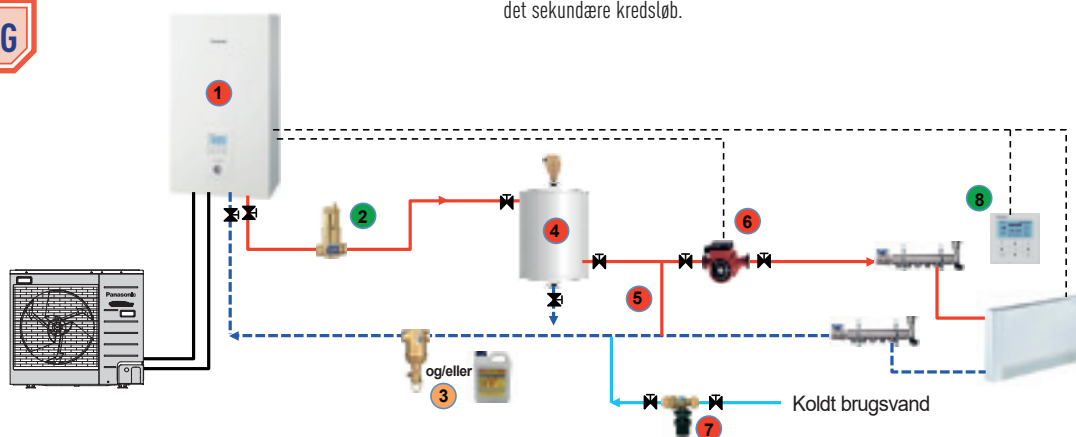
## En ventilationsspolezone med buffertank via bypass

### SKEMATISK DIAGRAM

#### RENOVERING



• Hvis ventilationsspolerne ikke er forsynet med en 3-vejsventil, skal der anvendes en differentialventil i det sekundære kredsløb.



Nr.	Beskrivelse	Anbefalingstype	Panasonic-reference
1	Hydraulikmodul med integreret filter + ventiler	Obligatorisk	Afhænger af strøm
2	Luftseparator	Valgfrit	Medfølger ikke
3	Magnetfilter	Anbefalet	Medfølger ikke
4	Buffertank med kapacitet til 30-50 l afhængigt af varmepumpeeffekten	Obligatorisk	PAW-BTANK50L

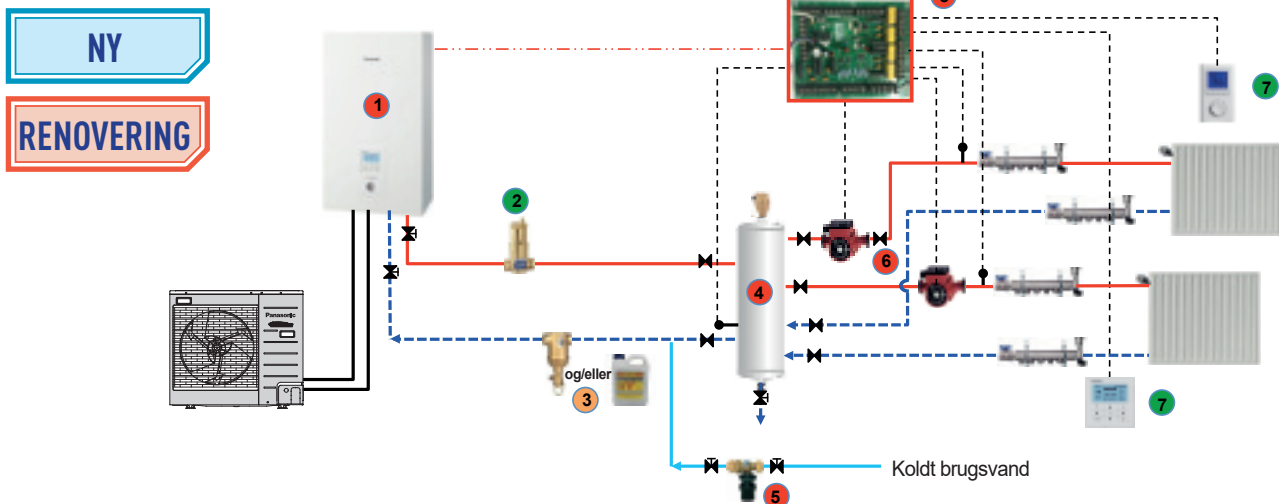
Nr.	Beskrivelse	Anbefalingstype	Panasonic-reference
5	Effektiv bypass	Obligatorisk	Medfølger ikke
6	Sekundær cirkulationspumpe	Obligatorisk	Medfølger ikke
7	Opfyldningsventil med kontraventil	Obligatorisk	Medfølger ikke
8	Rumkontrol* eller styreledning	Valgfrit	Fjernbetjening (integreret i modulet), der kan aktiveres til fjernstyring

\* Se tilbehør sidst i vejledningen

## KONFIGURATIONER, TO ZONER

### To radiatorvarmezoner med buffertank

SKEMATISK DIAGRAM:

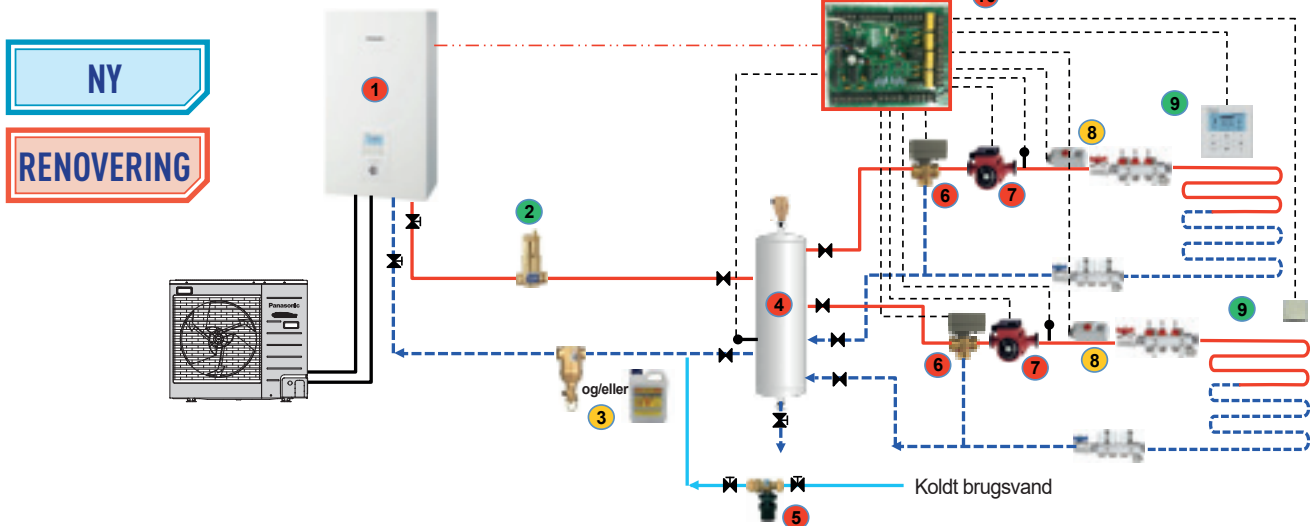


Nr.	Beskrivelse	Anbefalingstype	Panasonic-reference
1	Hydraulikmodul med integreret filter + ventiler	Obligatorisk	Afhænger af strøm
2	Luftseparator	Valgfrit	Medfølger ikke
3	Magnetfilter	Anbefalet	Medfølger ikke
4	Buffertank	Obligatorisk	Medfølger ikke
5	Opfyldningsventil med kontraventil	Obligatorisk	Medfølger ikke

Nr.	Beskrivelse	Anbefalingstype	Panasonic-reference
6	Sekundær cirkulationspumpe	Obligatorisk	Medfølger ikke
7	Rumkontrol*	Valgfrit	Fjernbetjening (integreret i modulet), der kan aktiveres til fjernstyring
8	CZ-NS4P integreret valgfrit printkort + 1 PAW-AZW-TSBU-føler + 2 PAW-AZW-TSHC-følere	Obligatorisk	CZ-NS4P + PAW-AZW-TSBU + PAW-AZW-TSHC

### To gulvvarmezoner med buffertank

SKEMATISK DIAGRAM



Nr.	Beskrivelse	Anbefalingstype	Panasonic-reference
1	Hydraulikmodul med integreret filter + ventiler	Obligatorisk	Afhænger af strøm
2	Luftseparator	Valgfrit	Medfølger ikke
3	Magnetfilter	Anbefalet	Medfølger ikke
4	Buffertank	Obligatorisk	Medfølger ikke
5	Opfyldningsventil med kontraventil	Obligatorisk	Medfølger ikke
6	3-vejs motordrevet blandingsventil	Obligatorisk	Medfølger ikke

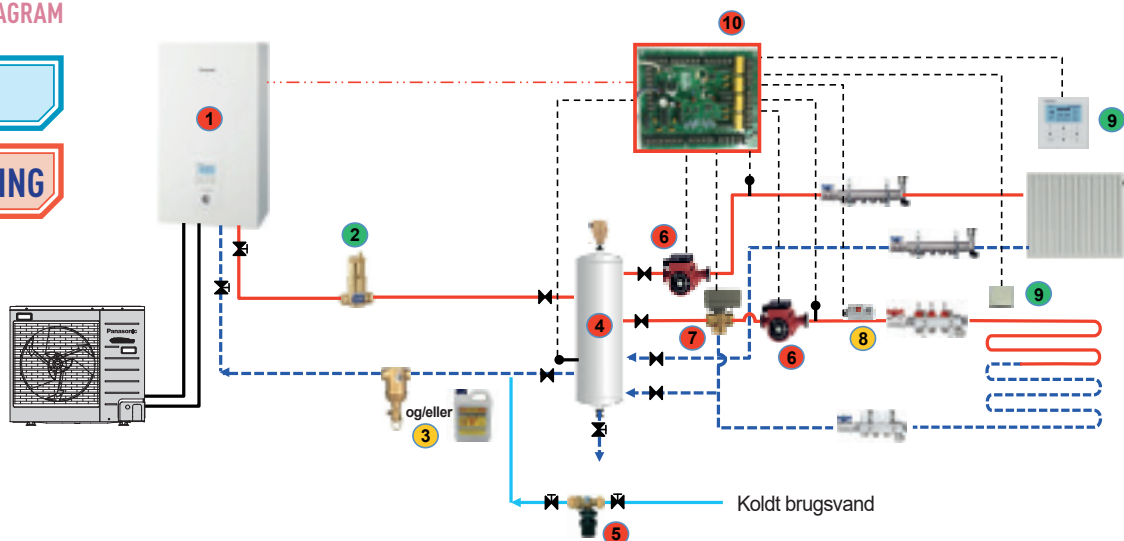
Nr.	Beskrivelse	Anbefalingstype	Panasonic-reference
7	Sekundær cirkulationspumpe	Obligatorisk	Medfølger ikke
8	Gulvvarmesikkerhed	Anbefalet	Medfølger ikke
9	Rumkontrol*	Valgfrit	Fjernbetjening (integreret i modulet), der kan aktiveres til fjernstyring
10	CZ-NS4P integreret valgfrit printkort + 1 PAW-AZW-TSBU-føler + 2 PAW-AZW-TSHC-følere	Obligatorisk	CZ-NS4P + PAW-AZW-TSBU + PAW-AZW-TSHC

\* Se tilbehør sidst i vejledningen

## To radiatorvarmezoner med buffertank + gulvarme

### SKEMATISK DIAGRAM

**NY**  
**RENOVERING**



Nr.	Beskrivelse	Anbefalingstype	Panasonic-reference
1	Hydraulikmodul med integreret filter + ventiler	Obligatorisk	Afhænger af strøm
2	Luftseparator	Valgfrit	Medfølger ikke
3	Magnetfilter	Anbefalet	Medfølger ikke
4	Buffertank	Obligatorisk	Medfølger ikke
5	Opfyldningsventil med kontraventil	Obligatorisk	Medfølger ikke
6	Sekundær cirkulationspumpe	Obligatorisk	Medfølger ikke

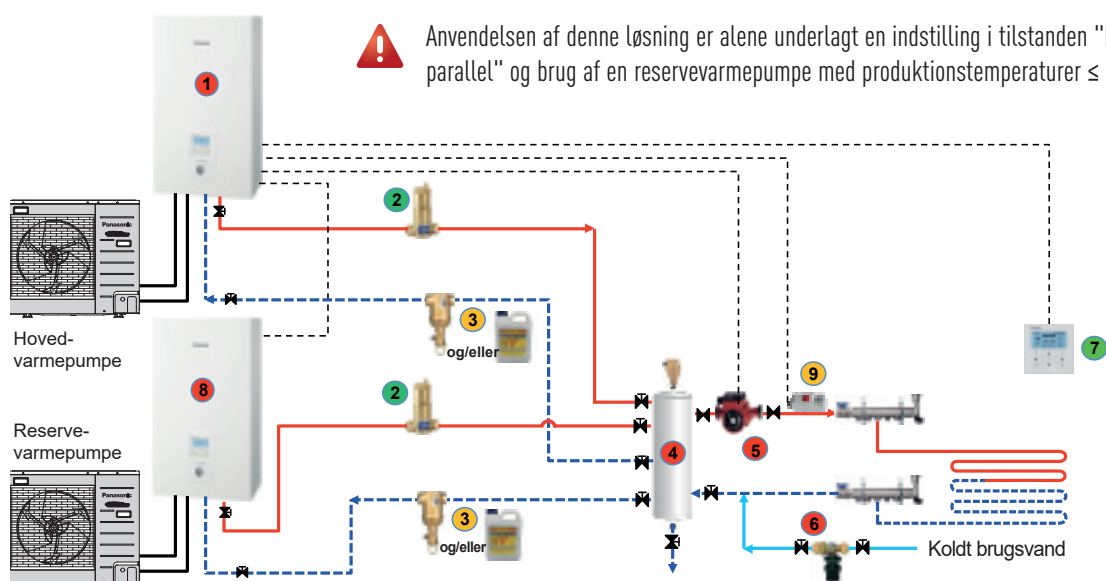
Nr.	Beskrivelse	Anbefalingstype	Panasonic-reference
7	3-vejs motordrevet blandingsventil	Obligatorisk	Medfølger ikke
8	Gulwarme sikkerhed	Anbefalet	Medfølger ikke
9	Rumkontrol*	Valgfrit	Fjernbetjening (integreret i modulet), der kan aktiveres til fjernstyring
10	CZ-NS4P integreret valgfrit printkort + 1 PAW-AZW-TSBU-føler + 2 PAW-AZW-TSHC-følere	Obligatorisk	CZ-NS4P + PAW-AZW-TSBU + PAW-AZW-TSHC

## KONFIGURATIONER MED RESERVEVARMEPUMPE

### En zone med buffertank, gulvarme + reservevarmepumpe

#### SKEMATISK DIAGRAM

**NY**  
**RENOVERING**



Anvendelsen af denne løsning er alene underlagt en indstilling i tilstanden "bivalent parallel" og brug af en reservevarmepumpe med produktionstemperaturer  $\leq 55$  °C.

Nr.	Beskrivelse	Anbefalingstype	Panasonic-reference
1	Hydraulikmodul med integreret filter + ventiler	Obligatorisk	Afhænger af strøm
2	Luftseparator	Valgfrit	Medfølger ikke
3	Magnetfilter	Anbefalet	Medfølger ikke
4	Buffertank	Obligatorisk	Medfølger ikke
5	Sekundær cirkulationspumpe	Obligatorisk	Medfølger ikke

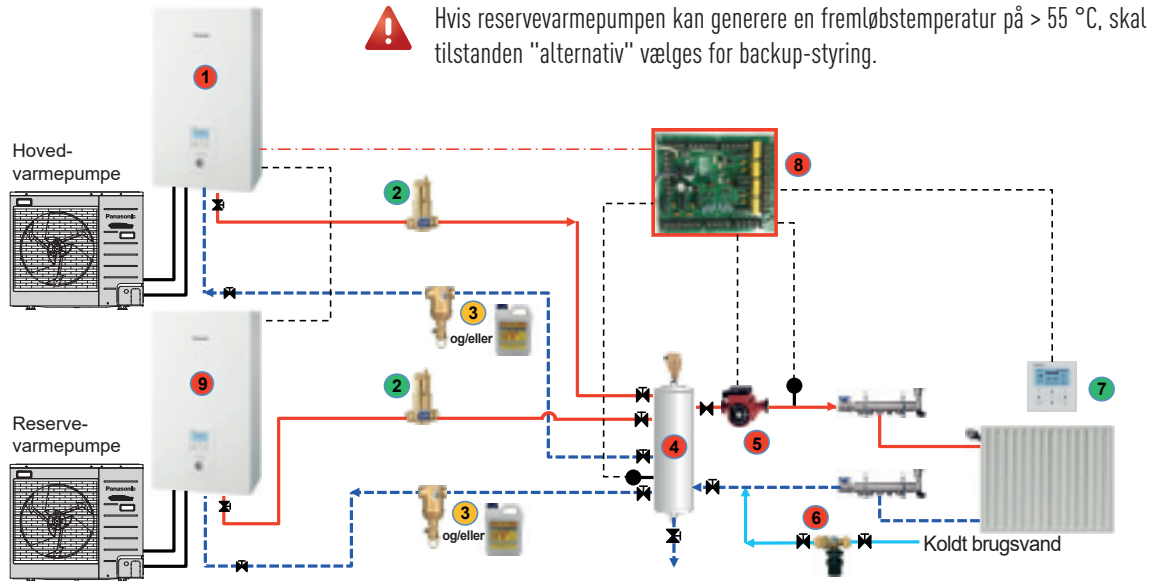
Nr.	Beskrivelse	Anbefalingstype	Panasonic-reference
6	Opfyldningsventil med kontraventil	Obligatorisk	Medfølger ikke
7	Rumkontrol*	Valgfrit	Fjernbetjening (integreret i modulet), der kan aktiveres til fjernstyring
8	Parallelforbundet reservevarmepumpe	Obligatorisk	Medfølger ikke
9	Gulwarme sikkerhed	Anbefalet	Medfølger ikke

\* Se tilbehør sidst i vejledningen

## Én radiatorvarmezone med buffertank + reservevarmepumpe

### SKEMATISK DIAGRAM

**NY**  
**RENOVERING**



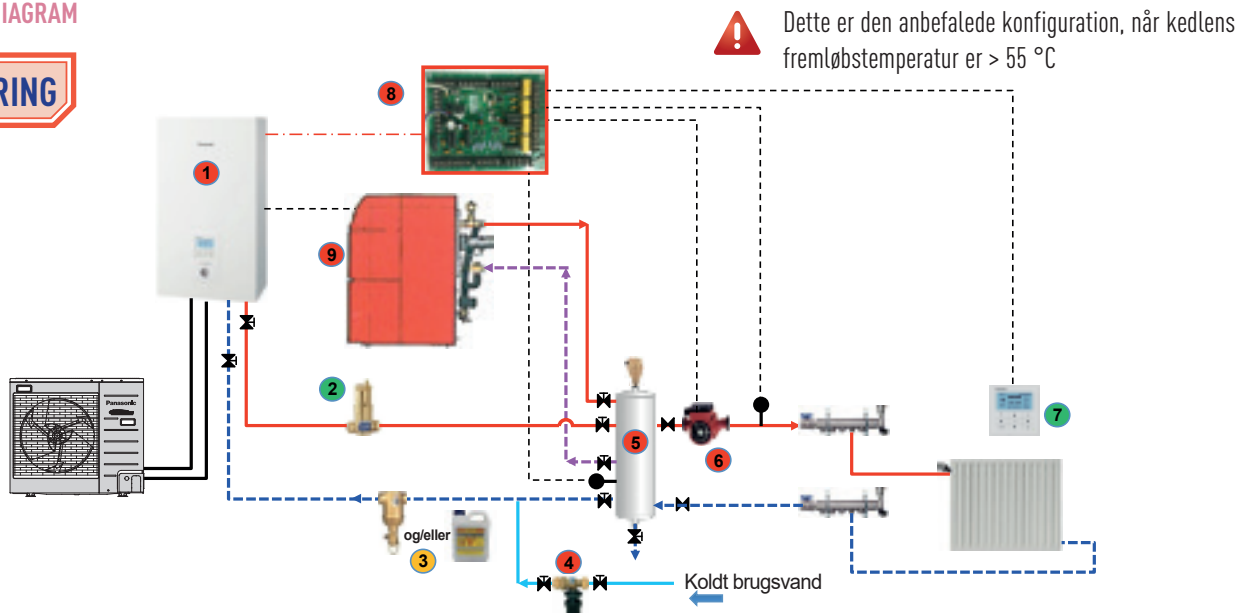
Nr.	Beskrivelse	Anbefalingstype	Panasonic-reference
1	Hydraulikmodul med integreret filter + ventiler	Obligatorisk	Afhænger af strøm
2	Luftseparator	Valgfrit	Medfølger ikke
3	Magnetfilter	Anbefalet	Medfølger ikke
4	Buffertank	Obligatorisk	Medfølger ikke
5	Sekundær cirkulationspumpe	Obligatorisk	Medfølger ikke
6	Opfyldningsventil med kontraventil	Obligatorisk	Medfølger ikke

Nr.	Beskrivelse	Anbefalingstype	Panasonic-reference
7	Rumkontrol*	Valgfrit	Fjernbetjening (integreret i modulet), der kan aktiveres til fjernstyring
8	CZ-NS4P integreret valgfrit printkort + 1 PAW-AZW-TSBU-føler + 1 PAW-AZW-TSHC-føler	Obligatorisk	CZ-NS4P + PAW-AZW-TSBU + PAW-AZW-TSHC
9	Parallelforbundet reservevarmepumpe	Obligatorisk	Afhænger af strøm

## Én radiatorvarmezone med buffertank + reservekedel (alternativ tilstand)

### SKEMATISK DIAGRAM

**RENOVERING**



Nr.	Beskrivelse	Anbefalingstype	Panasonic-reference
1	Hydraulikmodul med integreret filter + ventiler	Obligatorisk	Afhænger af strøm
2	Luftseparator	Valgfrit	Medfølger ikke
3	Magnetfilter	Anbefalet	Medfølger ikke
4	Opfyldningsventil med kontraventil	Obligatorisk	Medfølger ikke
5	50-100 l buffertank	Obligatorisk	Medfølger ikke
6	Sekundær cirkulationspumpe	Obligatorisk	Medfølger ikke

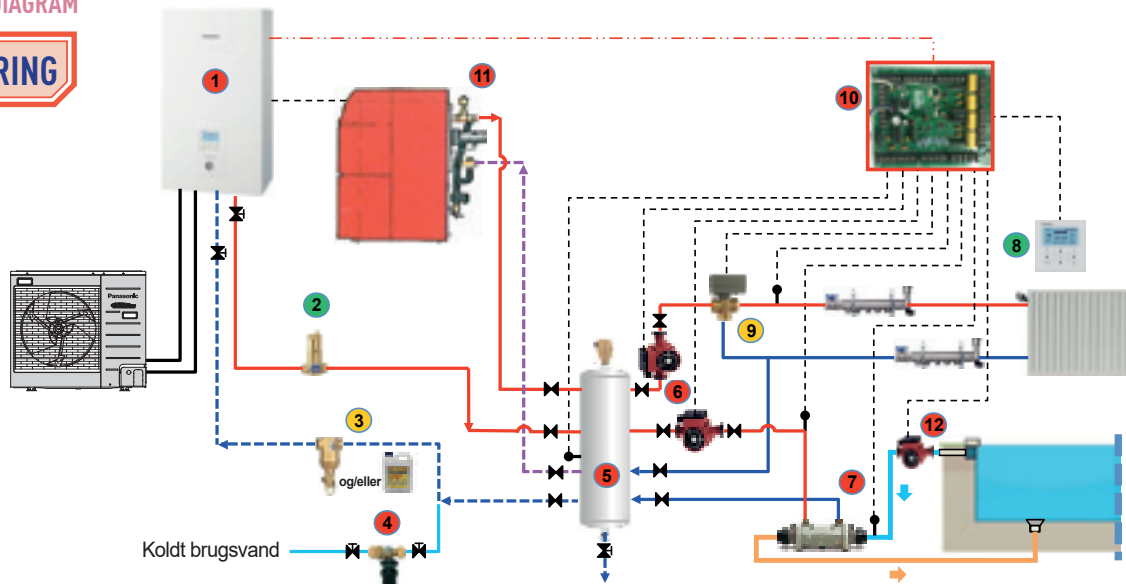
Nr.	Beskrivelse	Anbefalingstype	Panasonic-reference
7	Rumkontrol*	Valgfrit	Fjernbetjening (integreret i modulet), der kan aktiveres til fjernstyring
8	CZ-NS4P integreret valgfrit printkort + 1 PAW-AZW-TSBU-føler + 1 PAW-AZW-TSHC-føler	Obligatorisk	CZ-NS4P + PAW-AZW-TSBU + PAW-AZW-TSHC
9	Parallelforbundet kedel	Anbefalet	Medfølger ikke

\* Se tilbehør sidst i vejledningen

## En radiatorvarmezone med buffertank + swimmingpool + reservekedel

SKEMATISK DIAGRAM

**RENOVERING**



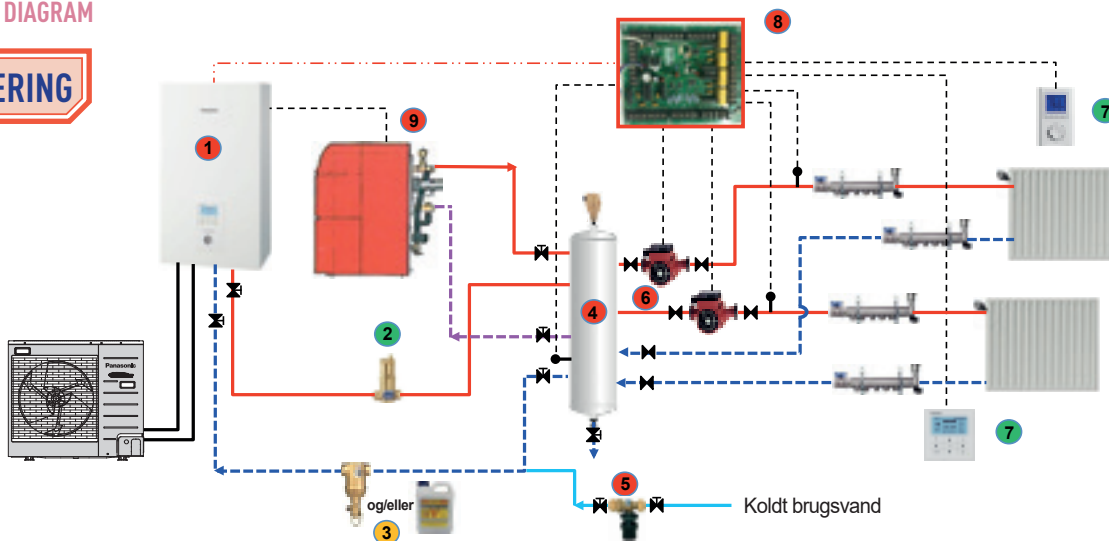
Nr.	Beskrivelse	Anbefalingstype	Panasonic-reference
1	Hydraulikmodul med integreret filter + ventiler	Obligatorisk	Afhænger af strøm
2	Luftseparator	Valgfrit	Medfølger ikke
3	Magnetifilter	Anbefalet	Medfølger ikke
4	Opfyldningsventil med kontraventil	Obligatorisk	Medfølger ikke
5	50-100 l buffertank	Obligatorisk	Medfølger ikke
6	Sekundær cirkulationspumpe	Obligatorisk	Medfølger ikke
7	Varmevexler til pool	Obligatorisk	Medfølger ikke

Nr.	Beskrivelse	Anbefalingstype	Panasonic-reference
8	Rumkontrol*	Valgfrit	Fjernbetjening (integreret i modulet), der kan aktiveres til fjernstyring
9	3-vejs motordrevet blandingsventil	Anbefalet	Medfølger ikke
10	CZ-NS4P integreret valgfrit printkort + 1 PAW-A2W-TSBU-føler + 3 PAW-A2W-TSHC-følere	Obligatorisk	CZ-NS4P + PAW-A2W-TSBU + PAW-A2W-TSHC
11	Parallelforbundet kedel	Obligatorisk	Afhænger af strøm
12	Poolpumpe	Afhænger af system	Medfølger ikke

## To radiatorvarmezoner med buffertank + reservekedel

SKEMATISK DIAGRAM

**RENOVERING**



Nr.	Beskrivelse	Anbefalingstype	Panasonic-reference
1	Hydraulikmodul med integreret filter + ventiler	Obligatorisk	Afhænger af strøm
2	Luftseparator	Valgfrit	Medfølger ikke
3	Magnetifilter	Anbefalet	Medfølger ikke
4	50-100 l buffertank	Obligatorisk	Medfølger ikke
5	Opfyldningsventil med kontraventil	Obligatorisk	Medfølger ikke
6	Sekundær cirkulationspumpe	Obligatorisk	Medfølger ikke

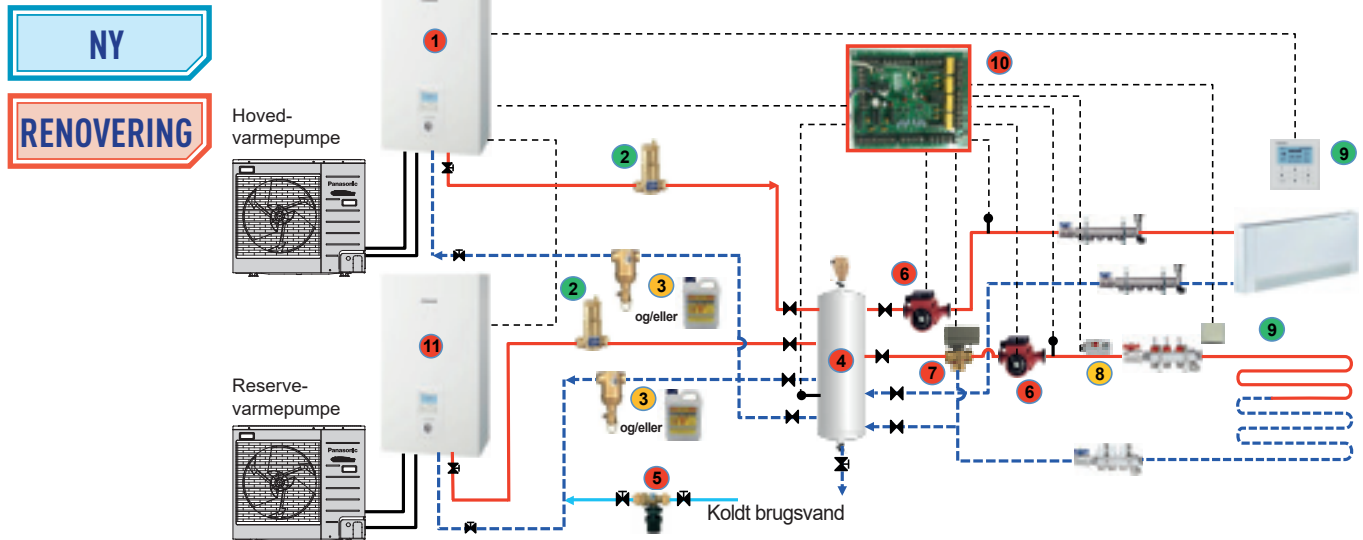
Nr.	Beskrivelse	Anbefalingstype	Panasonic-reference
7	Rumkontrol*	Valgfrit	Fjernbetjening (integreret i modulet), der kan aktiveres til fjernstyring
8	CZ-NS4P integreret valgfrit printkort + 1 PAW-A2W-TSBU-føler + 2 PAW-A2W-TSHC-følere	Obligatorisk	CZ-NS4P + PAW-A2W-TSBU + PAW-A2W-TSHC
9	Parallelforbundet kedel	Obligatorisk	Medfølger ikke

\* Se tilbehør sidst i vejledningen

# HYDRAULISKEMA FOR AQUAREA BI-BLOK KUN TIL OPVARMNING + EKSTERN TANK TIL VARTM BRUGSVAND (valgfrit)

## To zoner med buffertank, ventilationsspole + gulvarme + reservevarmepumpe

### SKEMATISK DIAGRAM

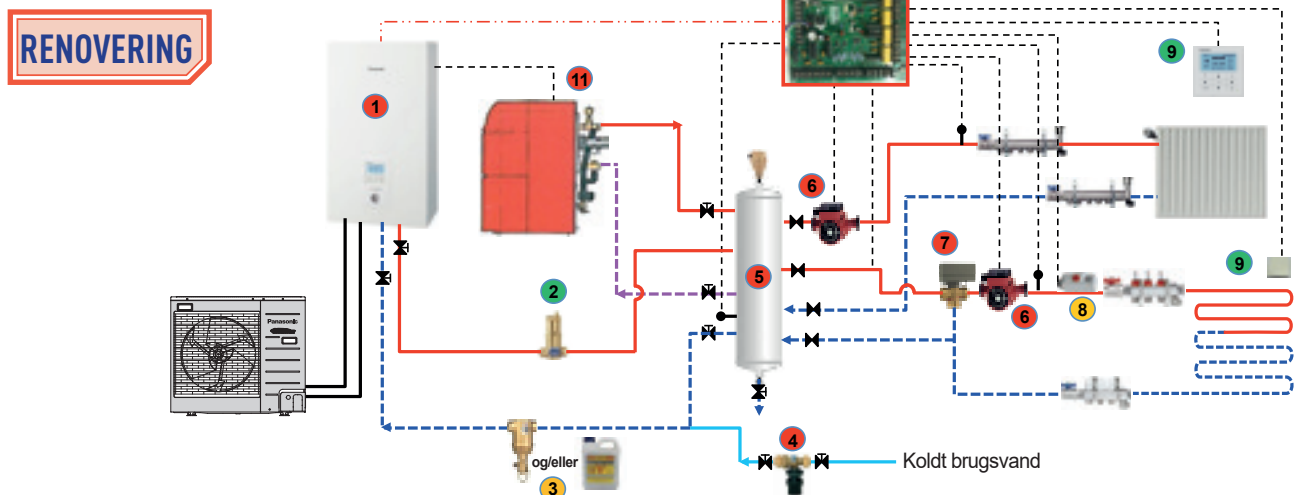


Nr.	Beskrivelse	Anbefalingstype	Panasonic-reference
1	Hydraulikmodul med integreret filter + ventiler	Obligatorisk	Afhænger af strøm
2	Luftseparator	Valgfrit	Medfølger ikke
3	Magnetfilter	Anbefalet	Medfølger ikke
4	Buffertank	Obligatorisk	Medfølger ikke
5	Opfyldningsventil med kontraventil	Obligatorisk	Medfølger ikke
6	Sekundær cirkulationspumpe	Obligatorisk	Medfølger ikke

Nr.	Beskrivelse	Anbefalingstype	Panasonic-reference
7	3-vejs motordrevet blandingsventil	Obligatorisk	Medfølger ikke
8	Gulvarmesikkerhed	Anbefalet	Medfølger ikke
9	Rumkontrol*	Valgfrit	Fjernbetjening (integreret i modulet), der kan aktiveres til fjernstyring
10	CZ-NS4P integreret valgfrit printkort + 1 PAW-A2W-TSBU-føler + 2 PAW-A2W-TSHC-følere	Obligatorisk	CZ-NS4P + PAW-A2W-TSBU + PAW-A2W-TSHC
11	Parallelforbundet reservevarmepumpe	Obligatorisk	Medfølger ikke

## To radiatorvarmezoner med buffertank + gulvarme + reservekedel

### SKEMATISK DIAGRAM



Nr.	Beskrivelse	Anbefalingstype	Panasonic-reference
1	Hydraulikmodul med integreret filter + ventiler	Obligatorisk	Afhænger af strøm
2	Luftseparator	Valgfrit	Medfølger ikke
3	Magnetfilter	Anbefalet	Medfølger ikke
4	Opfyldningsventil med kontraventil	Obligatorisk	Medfølger ikke
5	50-100 l buffertank	Obligatorisk	Medfølger ikke
6	Sekundær cirkulationspumpe	Obligatorisk	Medfølger ikke

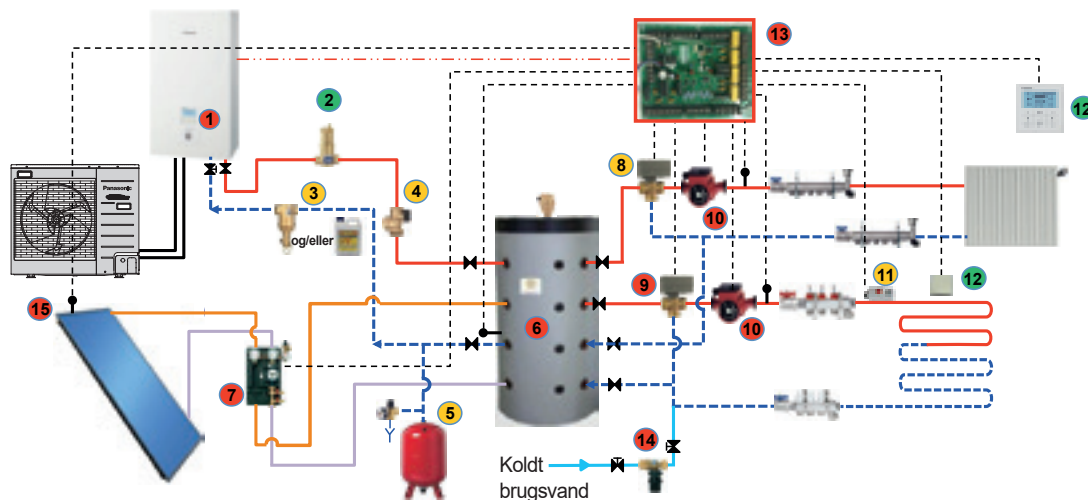
Nr.	Beskrivelse	Anbefalingstype	Panasonic-reference
7	3-vejs motordrevet blandingsventil	Obligatorisk	Medfølger ikke
8	Gulvarmesikkerhed	Anbefalet	Medfølger ikke
9	Rumkontrol*	Valgfrit	Fjernbetjening (integreret i modulet), der kan aktiveres til fjernstyring
10	CZ-NS4P integreret valgfrit printkort + 1 PAW-A2W-TSBU-føler + 2 PAW-A2W-TSHC-følere	Obligatorisk	CZ-NS4P + PAW-A2W-TSBU + PAW-A2W-TSHC
11	Parallelforbundet kedel	Obligatorisk	Medfølger ikke

\* Se tilbehør sidst i vejledningen

## To radiatorvarmezoner med buffertank + gulvarme + solopvarmning

### SKEMATISK DIAGRAM

**NY**  
**RENOVERING**



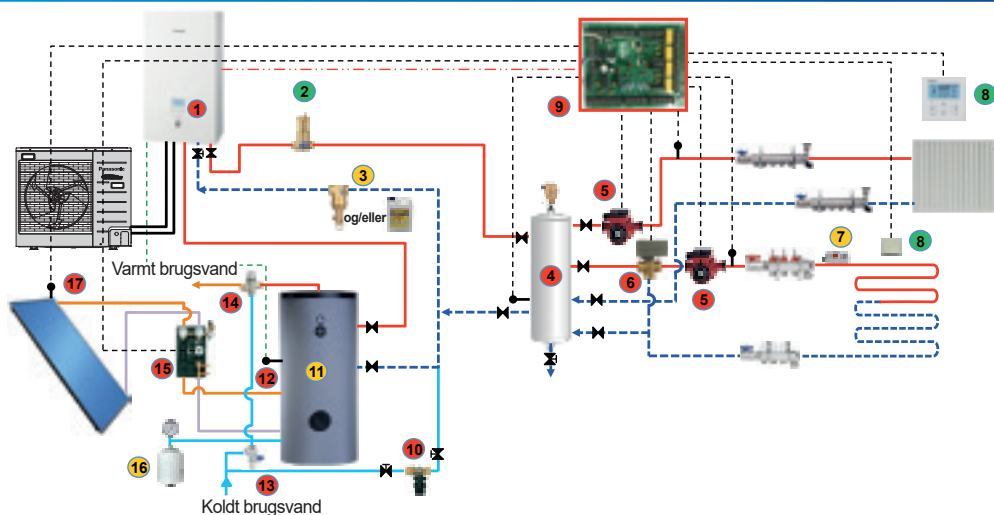
Nr.	Beskrivelse	Anbefalingstype	Panasonic-reference
1	Hydraulikmodul med integreret filter + ventiler	Obligatorisk	Afhænger af strøm
2	Luftseparator	Valgfrit	Medfølger ikke
3	Magnetfilter	Anbefalet	Medfølger ikke
4	Magnetventil	Anbefalet	Medfølger ikke
5	Ekstra ekspansionsbeholder + sikkerhedsventil	Anbefalet	Medfølger ikke
6	Buffertank med integreret varmeveksler med solvarme	Obligatorisk	Medfølger ikke
7	Soltransmissionsgruppe	Obligatorisk	Medfølger ikke
8	Varmekredsløb, 3-punkts motordrevet blandingsventil	Anbefalet	Medfølger ikke

Nr.	Beskrivelse	Anbefalingstype	Panasonic-reference
9	3-vejs motordrevet blandingsventil	Obligatorisk	Medfølger ikke
10	Sekundær cirkulationspumpe	Obligatorisk	
11	Gulvarmesikkerhed	Anbefalet	
12	Rumkontrol*	Valgfrit	Fjernbetjening (integreret i modulet), der kan aktiveres til fjernstyring
13	CZ-NS4P integreret valgfrit printkort + 1 PAW-AZW-TSBU-føler + 2 PAW-AZW-TSHC-følere	Obligatorisk	CZ-NS4P + PAW-AZW-TSBU + PAW-AZW-TSHC
14	Opfyldningsventil med kontraventil	Obligatorisk	
15	Solsensor	Obligatorisk	PAW-AZW-TSS0

## To radiatorvarmezoner med buffertank + gulvarme + solopvarmet brugsvand

### SKEMATISK DIAGRAM

**NY**  
**RENOVERING**



Nr.	Beskrivelse	Anbefalingstype	Panasonic-reference
1	Hydraulikmodul med integreret filter + ventiler + varmt brugsvand CZ-NV1-sæt	Obligatorisk	Afhænger af strøm
2	Luftseparator	Valgfrit	Medfølger ikke
3	Magnetfilter	Anbefalet	Medfølger ikke
4	Buffertank	Obligatorisk	Medfølger ikke
5	Sekundær cirkulationspumpe	Obligatorisk	
6	3-vejs motordrevet blandingsventil	Obligatorisk	Medfølger ikke
7	Gulvarmesikkerhed	Anbefalet	
8	Rumkontrol*	Valgfrit	Fjernbetjening (integreret i modulet), der kan aktiveres til fjernstyring

Nr.	Beskrivelse	Anbefalingstype	Panasonic-reference
9	CZ-NS4P integreret valgfrit printkort + 1 PAW-AZW-TSBU-føler + 2 PAW-AZW-TSHC-følere	Obligatorisk	CZ-NS4P + PAW-AZW-TSBU + PAW-AZW-TSHC
10	Opfyldningsventil med kontraventil	Obligatorisk	
11	Bivalent solvarmebeholder til varmt brugsvand	Anbefalet	PAW-TG30C2E3STD -1
12	PAW-TS1 eller TS2 sanitetssensor**	Obligatorisk	PAW-TS1 eller TS2
13	Sikkerhedsventil og lukkeventil	Obligatorisk	
14	Termostatisk blandingsventil	Obligatorisk	
15	Soltransmissionsgruppe	Obligatorisk	
16	Sanitets ekspansionsbeholder + sikkerhedsventil	Anbefalet	
17	Sensor + PAW-AZW-TSS0-solsensor	Obligatorisk	PAW-AZW-TSS0

\* Se tilbehør sidst i vejledningen

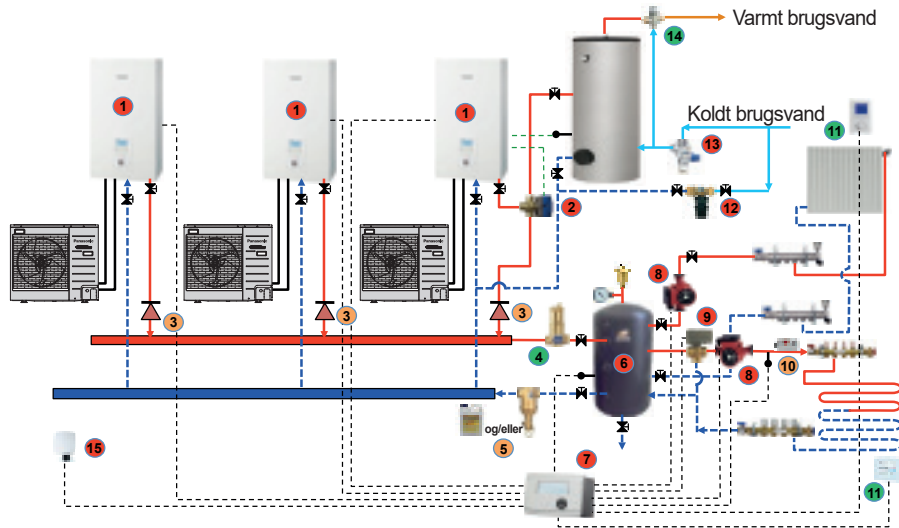
\*\* Skal vælges, hvis solvarmebeholderen ikke er en TG30

## KONFIGURATIONER FOR KASKADESYSTEMER

Tre kaskadevarmepumper med to radiatorvarmezoner med buffertank + gulvarme + varmt brugsvand via HPM

### SKEMATISK DIAGRAM

**RENOVERING**



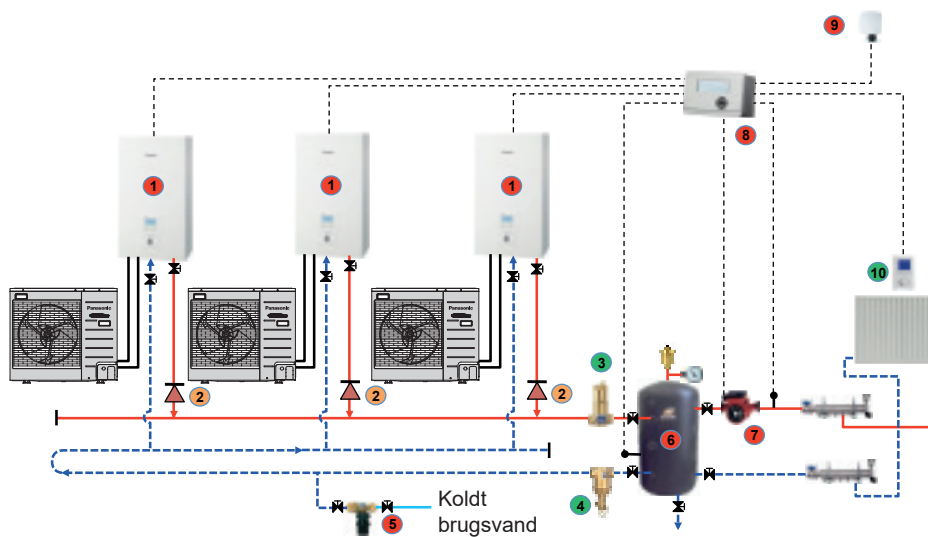
Nr.	Beskrivelse	Anbefalingstype	Panasonic-reference
1	Indvendigt hydraulikmodul x 3	Obligatorisk	Afhænger af strøm
2	3-vejsventil til varmt brugsvand	Obligatorisk	(leveres med Panasonic-beholdere + føler til varmt brugsvand)
3	Kontraventil	Anbefalet	Medfølger ikke
4	Luftseparator	Valgfrit	Medfølger ikke
5	Magnetifilter	Anbefalet	Medfølger ikke
6	50 L buffertank	Obligatorisk	Medfølger ikke
7	HPM1-regulator + 1 HPMB1-sensor + 1 HPMAH1-sensor	Obligatorisk	PAW-HPM1 + PAW-HPMB1 + PAW-HPMAH1

Nr.	Beskrivelse	Anbefalingstype	Panasonic-reference
8	Sekundær cirkulationspumpe	Obligatorisk	Medfølger ikke
9	3-vejs motordrevet blandingsventil	Obligatorisk	Medfølger ikke
10	Gulvarmesikkerhed	Anbefalet	Medfølger ikke
11	Rumkontrol	Valgfrit	PAW-A2W-RTWIRED (kablet) eller PAW-A2W-RTWIRELESS (trådløs)
12	Opfyldningsventil med kontraventil	Obligatorisk	Medfølger ikke
13	Sikkerhedsventil og lukkeventil	Obligatorisk	Medfølger ikke
14	Termostatisk blandingsventil	Valgfrit	Medfølger ikke
15	Udendørssensor	Obligatorisk	HPMUH

Tre kaskadekoblede Tichelmann-varmepumper i sløjfe + én radiatorvarmezone med buffertank via HPM

### SKEMATISK DIAGRAM

**RENOVERING**



Nr.	Beskrivelse	Anbefalingstype	Panasonic-reference
1	Indvendigt hydraulikmodul x 3	Obligatorisk	Afhænger af strøm
2	Kontraventil	Anbefalet	Medfølger ikke
3	Luftseparator	Valgfrit	Medfølger ikke
4	Magnetifilter	Valgfrit	Medfølger ikke
5	Opfyldningsventil med kontraventil	Obligatorisk	Medfølger ikke
6	50 L buffertank	Obligatorisk	Medfølger ikke

Nr.	Beskrivelse	Anbefalingstype	Panasonic-reference
7	Sekundær cirkulationspumpe	Obligatorisk	Medfølger ikke
8	HPM1-regulator + 1 HPMB1-føler + 1 HPMAH1-føler	Obligatorisk	PAW-HPM1 + PAW-HPMB1 + PAW-HPMAH1
9	HPMUH-udendørssensor	Obligatorisk	HPMUH
10	Rumkontrol	Valgfrit	PAW-A2W-RTWIRED (kablet) eller PAW-A2W-RTWIRELESS (trådløs)

\* Se tilbehør sidst i vejledningen

# REGULERING AF GENERATION H

Flere zoner  
(1-2 zoner)

## Rumsensor

Rumsensor til feedback for fremløbstemperatur

Reference: **PAW-A2W-TSRT**



## Soltemperatursensor

Føler til solsensor (kun med CZ-NS4P)

Reference: **PAW-A2W-TSSO**



## Udendørstemperatursensor

Udendørssensor (valgfri)

Reference: **PAW-A2W-TSOD**



## Temperatursensor

Sensor til vandstrømningstemperatur (kun med CZ-NS4P)

Reference: **PAW-A2W-TSHC**



## Vandtemperatursensor

Buffertanksensor (kun med CZ-NS4P)

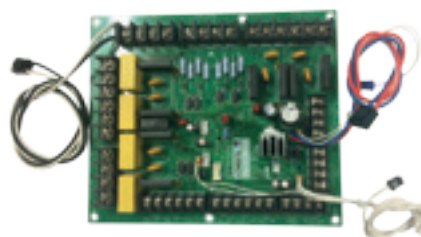
Reference: **PAW-A2W-TSBU**



## Printkort

Ekstra multifunktionelt printkort

Reference: **CZ-NS4P**



## Rumkontrol

Kablet LCD-rumtermostat med ugentlig timerfunktion

Reference: **PAW-A2W-RTWIRED**



## Rumkontrol

Trådløs LCD-rumtermostat med ugentlig timerfunktion

Reference: **PAW-A2W-RTWIRELESS**



## REGULERING AF ALLE GENERATIONER

Kaskade eller flere zoner  
(1-6 zoner)

### Udendørstemperatursensor

Udendørstemperatursensor for tilslutning til HPM-styring

Reference: **PAW-HPMUH**



### Temperatursensor

Temperatursensor med justering af indstillingspunkt for tilslutning til HPM-styring.

Reference: **PAW-HPMR4**



### Vandtemperatursensor

Vandflowsensor til varmekredsløb for tilslutning til HPM-styring.

Reference: **PAW-HPMAH1**



### Vandsensor

Vandsensor til buffertank for tilslutning til HPM-styring.

Reference: **PAW-HPMB1**

### Bivalent regulator

Regulator til styring af reservekedel.

Reference: **PAW-A2W-BIV**



### HPM-regulator

Regulator til swimmingpool, solopvarmet brugsvand eller styring af varmt brugsvand fra fjerntliggende enheder.

Reference: **PAW-HPM1**



### Fjernregulator med berøringsskærm

Regulator til fjernbetjening med integreret rumføler. Berøringssølsom grænseflade.

Reference: **PAW-HPMED**



### Tilslutning til skyen

Tilslutningsgrænseflade til fjernstyring

Reference: **CZ-TAW1**



# HYDRAULIK

## Tilslutningssæt til 3-vejsventil

Varmtvandssæt med integreret 3-vejsventil

Reference: **CZ-NV1**



## Buffertank

50 l buffertank med polyurethanisolering (fire tilslutninger) forsynet med automatisk afløb og vægmontering

Reference: **PAW-BTANK50L**



## Beholdere til varmt brugsvand (3-vejsventil, reservevarmepumpe og sensor medfølger)

Model		Beholdere i rustfrit stål		Beholdere i emaljeret stål			2-spole beholder i emaljeret stål til solinstallation + varmepumpe)
		DGC200	PAW-TD30C1E5	PAW-TG20C1E3STD-1	PAW-TG30C1E3STD-1	PAW-TG40C1E3STD-1	PAW-TG30C2E3STD-1
Vandmængde	L	194	280	185	285	396	284
Mål højde/diameter	mm	1265 / 595	1745 / 595	1507 / 580	1565 / 680	1888 / 760	1417 / 760
Elektrisk booster	kW	1,5	1,5	3	3	3	3
Indvendigt materiale i beholderen		Rustfrit stål	Rustfrit stål	Emaljeret stål	Emaljeret stål	Emaljeret stål	Emaljeret stål
Opvarmningstid		★★★★	★★★★	★★★*	★★★*	★★★*	★★★*
Energitab		★★★★	★★★★	★★★*	★★★*	★★★*	★★★*
Garanti		10 år	10 år	2 år	2 år	2 år	2 år

# Panasonic®

Panasonic  
Heating and Cooling

Besøg os på [www.panasonicproclub.com](http://www.panasonicproclub.com)

Panasonic er et varemærke tilhørende Panasonic Corporation



Avec Ecofolio  
tous les papiers  
se recyclent.



Der må ikke anvendes andre typer kølemiddel end de angivne ved påfyldning eller erstatning af et eksisterende kølemiddel. Producenten påtager sig intet ansvar for skader eller sikkerhedsmæssige risici i forbindelse med anvendelsen af andre kølemidler.