

HomeHeat® VX

Fremtidens fjernvarmeunit

Vandvarmer og vejrkompenseret varme til inddirekte anlæg

Hoval

Ansvarlighed for energi og miljø



Effektiv, Besparende

HomeHeat® VX er baseret på højtydende brugsvandsveksler og varmeveksler som i samspil med Hoval's intelligente regulering, sikrer en optimal afkøling til fjernvarmeværket både under tapning og i tomgang. Unitten er fuldisoleret og opfylder de nyeste krav til isolering (DS452) samt opfylder krav om vejrkompensering (DS469).



Kvalitet

Aktuatoren der anvendes til både brugsvandsregulering samt til varmesiden, bruges også i bilindustrien og opfylder de høje kvalitets krav i TS 16949.



Intelligente løsninger

Unittens hovedkomponent er Hoval's intelligente regulering, som skiller sig ud fra gængse reguleringer på markedet. Her er der ingen komplicerede selvvirkende ventiler, samt bevægelige dele på brugsvands-siden, som kan tilkalke og sætte sig fast. Yderligere er der heller ingen termostat, som kan miste fyldningen.



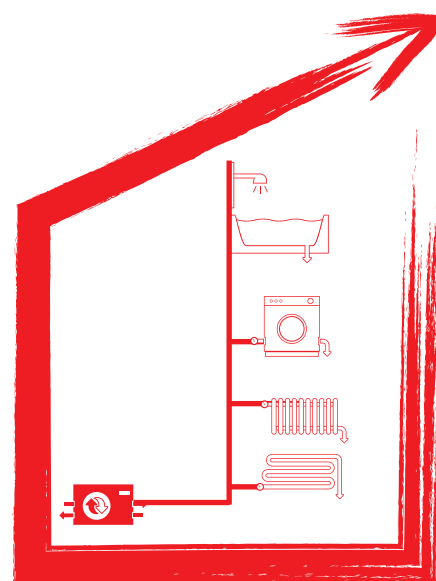
Nemt

Brugsvandstemperaturen skal ikke manuelt justeres ved variation af forsyningstemperaturen (sommer og vinter), dette klarer Hoval's intelligente styring. Vejrkompenseringen har et meget brugervenligt betjeningspanel, så det er let for både installatør og bruger at anvende.



Fleksibel montage

HomeHeat® VX er ikke afhængig af bestemt følerretning og kan derfor monteres fuldstændig som kunden ønsker, eller hvad der er mest hensigtsmæssig i forhold til installationen. HomeHeat® VX har samme tilslutning-safstande som de gængse mærker på markedet, her er det Plug & Play. Yderligere overholder den alle specifikke krav fra Kamstrup for varmemaalng samt lækage overvågning.



Fordele

- Særlig velegnet til det danske fjernvarmenet
- Fuld justerbar tomgangstemperatur, utrolig fleksibel og tilpasses nemt den enkelte bruger/installation
- Ingen komplicerede selvvirkende ventiler med bevægelige dele på brugsvandssiden
- Betjeningsvenlig vejrkompensering
- Markedets hurtigste og mest præcise regulering - selvfølgelig uden pendling
- Brugsvandsprioritering
- Måler aktuel forsyningstemperatur og tilpasser reguleringen herefter

HomeHeat® VX

Fremtidens fjernvarmeunit

Vandvarmer og vejrkompenseret varme til indirekte anlæg

Hoval

Ansvarlighed for energi og miljø

Varmt vand

Type	Ydelse [kW]	Fjv. Frem [°C]	Fjv. Retur [°C]	Tappemængde [l/h]	Tryktab primær [kPa]	Flow primær [l/h]
1 / 1	32,3	60	19,9	794	29	702
2 / 1	32,3	60	14,9	794	22	627
2 / 2	32,3	60	14,9	794	22	627
2 / 2	55,0	60	19,7	1279	51	1103
3 / 2	32,3	55	15,7	794	20	718
3 / 2	45,0	60	14,7	1106	26	890
3 / 2	55,0	65	13,9	1352	33	944

Varmt vand: Ydelseseksempler ved 10°C/45°C

OBS: Excl. varmemåler

Varme

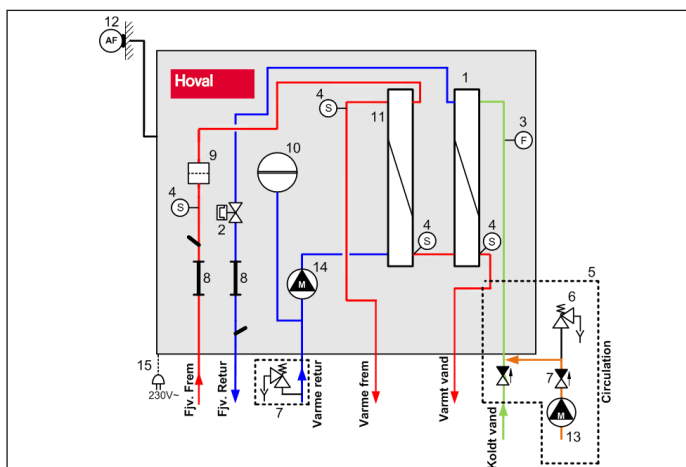
	Ydelse [kW]	Primær [°C]	Sekundær [°C]	Flow primær [m³/h]	Tryktab primær [kPa]
1 / 1	8	60/30	35/30	234	8
2 / 1	6	60/30	55/25	178	7
2 / 2	10	60/30	55/25	297	9
3 / 2	15	67/35	60/30	418	10

OBS: Excl. varmemåler

Konstruktions data:

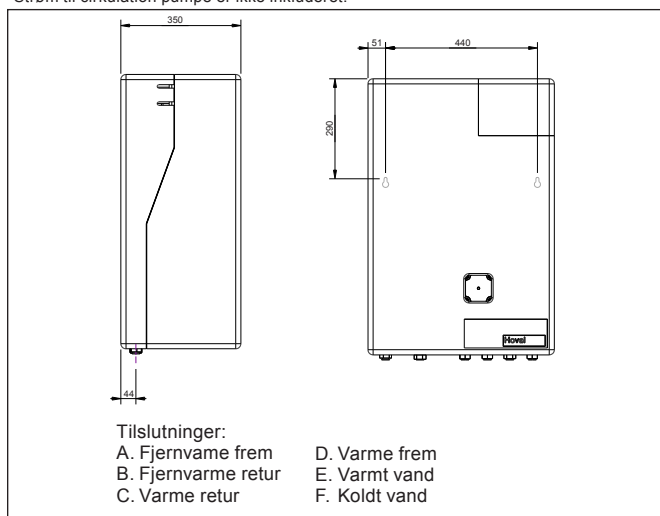
Tryktrin: PN16.
 Max. Temperatur: 110°C
 Max. Δp: 2,5 bar
 Vægt: 31,2 kg – 34,8 kg
 Dimensioner / mål: H800 × B540 × D350
 Isolering: Polypropylen (EPP)
 Tilslutningsdim.: ¾" RG
 Strømforbrug*: 2,9 W

* Strøm til cirkulation pumpe er ikke inkluderet.



Bestykning:

- Brugsvandsveksler
- Aktuator/ventil
- Flowsensor
- Temperatursensor
- Brugsvands cirkulation Ekstraudstyr: Cirkulationskit VVS nr. 377019935 skal bruges.
- Sikkerhedsaggregat brugsvand - ekstraudstyr
- Sikkerhedsaggregat varme
- Passtykke for måler 3/4 x 110mm
- Snavssamler
- Trykexpansionsbeholder 12L
- Veksler for varme
- Udeføler
- Brugsvands cirk. pumpe
- Grundfos cirk. pumpe UPM3
- Stikprop for 230V



The entire Hoval world at a click:



Hoval.dk



Hoval.tv



Hoval 360° App



Facebook.com/
Hoval



YouTube.com/
HovalTV

Hoval a/s
 Christiansmindevej 12C
 8660 Skanderborg
 Danmark
 Tel.: +45 7199 1777
 www.hoval.dk