



ALTECH INDBLÆSNINGSVENTIL



Produktdatablad



INDBLÆSNINGSVENTIL

Beskrivelse:

Altech metal indblæsningsventil i $\varnothing 125$ kan monteres i loft eller væg. Den kan også monteres direkte i ventilationsrørets udmunding ved brug af en monteringsramme. Flowet justeres nemt ved at dreje på den midterste metaldisk. Flowet afhænger af metaldiskens afstand til rammen. Når det ønskede flow er opnået, kan indstillingen låses med en møtrik. Den omhyggeligt designede geometri af ventilen garanterer lavt støjniveau samt hurtig og nem installation. Ventilen er udført i pulverlakeret stål i højglans RAL9016 (trafikhvid).

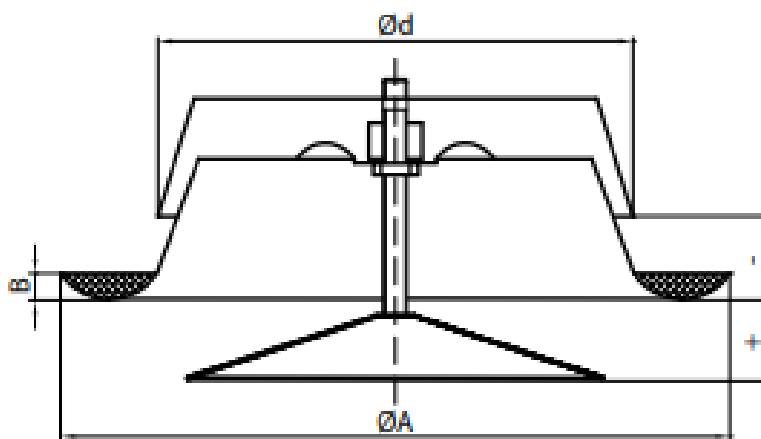
Vedligehold:

Vedligeholdes udvendigt ved at rengøre med egnet redskab; kost, støvsuger eller klud.

Det anbefales jævnligt at kontrollere fittings og rør indvendigt og om nødvendigt rengøre disse for at undgå støv og skidt.

Montage:

Inden montage tjekkes alle dele. Eventuelle urenheder fjernes.



BD nr.	$\varnothing d_{\text{nominel}}$ (mm)	$\varnothing A$ (mm)	B (mm)	Vægt (kg)
35 8411.147	125	164	12	0,31



INDBLÆSNINGSVENTIL

Lydtryksniveau L_A (dB(A))

Dimensions (mm)	Mean frequency (Hz)						
	125	250	500	1000	2000	4000	8000
80	6	3	2	1	-4	-16	-20
100	4	3	2	0	-7	-15	-30
125	2	7	3	-2	-10	-20	-32
160	5	7	3	-2	-10	-19	-32
200	8	6	4	-3	-10	-19	-32
250	9	8	6	-4	-12	-20	-33
tolerance	3	2	2	2	2	2	3

Lydisoleringsniveau (dB)

Dimensions (mm)	Mean frequency (Hz)							
	63	125	250	500	1000	2000	4000	8000
80	22	19	14	11	2	3	7	8
100	22	16	11	8	6	6	3	6
125	20	15	9	6	4	3	3	5
160	18	13	8	5	4	4	5	6
200	17	11	7	6	6	5	6	6
250	18	12	9	7	7	6	7	5
tolerance	6	3	2	2	2	2	2	3

Tryktabsdiagram

