

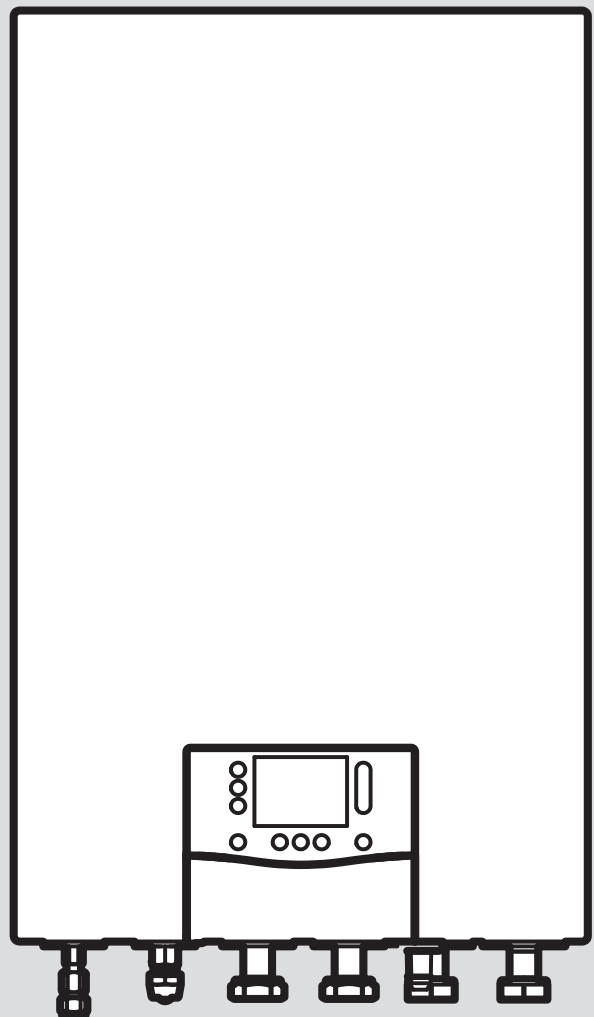
# Hydraulic station

VWL 57/8.2 IS

VWL 77/8.2 IS

VWL 57/8.2 IS S1

VWL 77/8.2 IS S1



**da** Betjeningsvejledning

**da** Installations- og vedligeholdelsesvejledning

|    |   |    |
|----|---|----|
| da | Betjeningsvejledning .....                            | 3  |
| da | Installations- og<br>vedligeholdelsesvejledning ..... | 14 |

# Betjeningsvejledning

## Indhold

|                     |   |           |
|---------------------|---|-----------|
| <b>1</b>            | <b>Sikkerhed</b> .....                                      | <b>4</b>  |
| 1.1                 | Korrekt anvendelse.....                                     | 4         |
| 1.2                 | Generelle sikkerhedsanvisninger .....                       | 4         |
| <b>2</b>            | <b>Henvisninger vedrørende dokumentationen</b> ....         | <b>6</b>  |
| <b>3</b>            | <b>Produktbeskrivelse</b> .....                             | <b>6</b>  |
| 3.1                 | Beskrivelse af produktet .....                              | 6         |
| 3.2                 | Køledrift .....   | 6         |
| 3.3                 | Varmepumpesystem.....                                       | 6         |
| 3.4                 | Varmepumpens funktion.....                                  | 6         |
| 3.5                 | Sikkerhedsanordninger.....                                  | 6         |
| 3.6                 | Produktets opbygning.....                                   | 7         |
| 3.7                 | Oversigt over betjeningsselementerne.....                   | 7         |
| 3.8                 | Betjeningsselementer .....                                  | 7         |
| 3.9                 | Viste symboler .....  | 8         |
| 3.10                | Typebetegnelse og serienummer .....                         | 8         |
| 3.11                | CE-mærkning.....  | 8         |
| 3.12                | Fluorerede drivhusgasser.....                               | 8         |
| 3.13                | Advarselsmærkater.....                                      | 8         |
| <b>4</b>            | <b>Drift</b> .....  | <b>8</b>  |
| 4.1                 | Betjeningskoncept .....                                     | 8         |
| 4.2                 | Opstart af produktet.....                                   | 9         |
| 4.3                 | Indstilling af sprog.....                                   | 9         |
| 4.4                 | Udførelse af indstillinger på system-<br>automatikken ..... | 9         |
| 4.5                 | Visning af energidata.....                                  | 9         |
| 4.6                 | Fremkald af statuskoder .....                               | 9         |
| 4.7                 | Tilpasning af nominel beholdertemperatur .....              | 9         |
| 4.8                 | Frostsikringsfunktion.....                                  | 10        |
| <b>5</b>            | <b>Rengøring og vedligeholdelse</b> .....                   | <b>10</b> |
| 5.1                 | Vedligeholdelse af produktet .....                          | 10        |
| 5.2                 | Service.....  | 10        |
| 5.3                 | Aflæsning af servicemeddelelser.....                        | 10        |
| 5.4                 | Kontrol af anlægstrykket på varmeanlægget.....              | 10        |
| <b>6</b>            | <b>Afhjælpning af fejl</b> .....                            | <b>10</b> |
| 6.1                 | Forståelse af nøddriftsmeddelelser .....                    | 10        |
| 6.2                 | Aflæsning af fejlmeddelelser .....                          | 10        |
| 6.3                 | Fejlfinding og -afhjælpning .....                           | 10        |
| <b>7</b>            | <b>Standstning</b> .....                                    | <b>11</b> |
| 7.1                 | Midlertidig standstning af produktet.....                   | 11        |
| 7.2                 | Endelig standstning af produktet .....                      | 11        |
| <b>8</b>            | <b>Genbrug og bortskaffelse</b> .....                       | <b>11</b> |
| 8.1                 | Bortskaffelse af kølemiddel .....                           | 11        |
| <b>9</b>            | <b>Garanti og kundeservice</b> .....                        | <b>11</b> |
| 9.1                 | Garanti.....  | 11        |
| 9.2                 | Kundeservice.....   | 11        |
| <b>Tillæg</b> ..... | <b>12</b>   |           |
| <b>A</b>            | <b>Afhjælpning af fejl</b> .....                            | <b>12</b> |
| <b>B</b>            | <b>Menustruktur brugerniveau</b> .....                      | <b>12</b> |
| B.1                 | Menupunkt Hovedmenu .....                                   | 12        |



## 1 Sikkerhed

### 1.1 Korrekt anvendelse

Alligevel kan brugeren eller tredjemand udsættes for fare, evt. med døden til følge, og produktet samt andre ting kan blive beskadiget som følge af enhver form for forkert brug.

Produktet er indedelen til en luft-vand-varmepumpe med split-teknologi.

Produktet er udelukkende beregnet til brug i husholdninger.

Produktet benytter udendørsluften som varmekilde og kan anvendes til opvarmning af en beboelsesbygning samt til varmtvandsproduktion.

Anvendelsen i overensstemmelse med formålet tillader kun disse produktkombinationer:

| Udedel            | Indedel           |
|-------------------|-------------------|
| VWL ..5/8.2 AS .. | VWL ..8/8.2 IS .. |
|                   | VWL ..7/8.2 IS .. |

Korrekt anvendelse omfatter:

- overholdelse af den medfølgende driftsvejledning til produktet samt alle andre komponenter i anlægget
- overholdelse af alle de eftersyns- og servicebetingelser, der fremgår af vejledningerne.

Dette produkt kan anvendes af børn fra 8 år og derover samt af personer med begrænsede fysiske eller intellektuelle evner eller manglende erfaring og viden, såfremt de er under opsyn eller er blevet undervist i sikker brug af produktet og den dermed forbundne fare. Børn må ikke lege med produktet. Rengøring og vedligeholdelse foretaget af brugeren må ikke udføres af børn, medmindre de er under opsyn.

Anden anvendelse end den, der er beskrevet i denne vejledning, og anvendelse, der går ud over den her beskrevne, er forkert. Forkert anvendelse omfatter også enhver umiddelbar kommerciel og industriel anvendelse.

#### Bemærk!

Enhver ikke-godkendt anvendelse er forbudt.

## 1.2 Generelle sikkerhedsanvisninger

Følgende kapitler formidler vigtige sikkerhedsinformationer. At læse og iagttage disse informationer er en grundlæggende forudsætning for at afværge livsfare, fare for personskade, materiel skade eller miljøskader. Udfør kun de aktiviteter, som er beskrevet i den foreliggende driftsvejledning.

### 1.2.1 Kølemiddel R32

Produktet indeholder kølemidlet R32.

Når det blandes med luften, kan lækket kølemiddel danne en brændbar atmosfære. Risiko for brand eller eksplosion ved kontakt med antændelseskilder.



I tilfælde af brand kan der dannes giftige eller ætsende stoffer som carbonylfluorid, kulilte eller hydrogenfluorid. Risiko for forbrænding.

I tilfælde af utæthed kan lækkende kølemiddel samles på jorden, hvor der dannes en kvælende atmosfære. Der er fare for kvælning.

I tilfælde af utæthed kan lækkende kølemiddel slippe ud i atmosfæren. Som drivhusgas virker det 675 gange så kraftigt som den almindelige drivhusgas CO<sub>2</sub>. Der er fare for miljøskade.

- ▶ Hold alle antændelseskilder på afstand af produktet. Eksempler på antændelseskilder kan være åben ild, varme overflader med over 550 °C, elektriske apparater eller værktøjer med antændelseskilder eller statiske udladninger.
- ▶ Brug ikke spray eller andre brændbare gasser i nærheden af produktet.
- ▶ Udfør aldrig arbejde i nærheden af produktet, hvor dette kan blive brændt.
- ▶ Bemærk, at udsivende kølemiddel er tættere end luft, og at det kan samles i nærheden af gulvet.
- ▶ Bemærk, at kølemidlet muligvis ikke lugter.
- ▶ Der må ikke foretages ændringer i produktmiljøet for at forhindre, at lækkende kølemiddel ophobes i et hulrum eller trænger ind i bygningen via bygningsåbninger.
- ▶ Sørg for, at kun en officielt certificeret VVS-installatør med passende sikkerhedsudstyr udfører installationsarbejde, vedligeholdelsesarbejde eller andre indgreb i kølemiddelkredsen.



- 
- 
- ▶ Kølemidlet i produktet må kun genvindes og bortskaffes af en certificeret VVS-installatør og i overensstemmelse med de gældende forskrifter.

### 1.2.2 Varme komponenter

Kølemiddelrør mellem udedel og indedel kan blive meget varme under drift. Der for forbrændingsfare.

- ▶ Rør aldrig ved ikke-isolerede kølerør.

### 1.2.3 Efterfølgende ændringer

- ▶ Fjern, afbryd eller bloker aldrig sikkerhedsanordningerne.
- ▶ Foretag ikke ændringer af sikkerhedsstyret.
- ▶ Plomberinger på komponenter må ikke ødelægges eller fjernes.
- ▶ Foretag ikke ændringer på produktet, tilførselsledningerne, afløbsledningerne eller sikkerhedsventilerne.
- ▶ Foretag ikke ændringer på dele af bygningen, der kan have indflydelse på produktets driftssikkerhed.
- ▶ Foretag aldrig ændringer på produktet, hvor dette kan blive påboret.

### 1.2.4 Frost

- ▶ Det er vigtigt, at varmeanlægget altid er tændt i frostvejr, og at alle rum opvarmes nok.
- ▶ Hvis du ikke kan sikre driften, skal du få en VVS-installatør til at tømme varmeanlægget.

### 1.2.5 Service

- ▶ Forsøg aldrig selv at foretage vedligeholdelsesarbejder eller reparationer på produktet.
- ▶ Lad straks en VVS-installatør afhjælpe fejl og skader.
- ▶ Overhold de foreskrevne vedligeholdelsesintervaller.

## 2 Henvisninger vedrørende dokumentationen

- ▶ Følg altid alle driftsvejledninger, der leveres med anlæggets komponenter.
- ▶ Opbevar denne vejledning og alle andre gyldige bilag til videre brug.

Denne vejledning gælder udelukkende for:

| Produkt          | Artikelnummer | Land |
|------------------|---------------|------|
| VWL 57/8.2 IS    | 0010039116    | DK   |
| VWL 77/8.2 IS    | 0010039572    | DK   |
| VWL 57/8.2 IS S1 | 0010039593    | DK   |
| VWL 77/8.2 IS S1 | 0010039607    | DK   |

## 3 Produktbeskrivelse

### 3.1 Beskrivelse af produktet

Produktet er inddelen til en luft-vand-varmepumpe med split-teknologi.

Indedelen er forbundet med udedelen via kølemiddelkredsen.

### 3.2 Køledrift

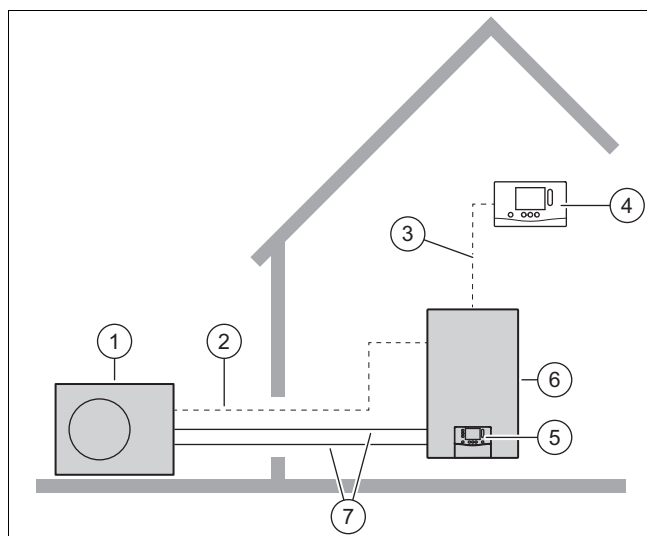
Udedelen har landeafhængigt funktionen varmedrift eller varme- og køledrift. Indedelen er kompatibel hermed.

Udedele, der fra fabrikken udleveres uden køledrift, er i nomenklaturen mærket med "S2". For disse enheder er en senere aktivering af køledriften mulig via valgfrit tilbehør.

Aktiveringen sker via en kodemodstand og en indstilling på inddelens betjeningspanel og på system-automatikken. (→ side 38)

### 3.3 Varmepumpesystem

Opbygning af et typisk varmepumpesystem med Split-teknologi:



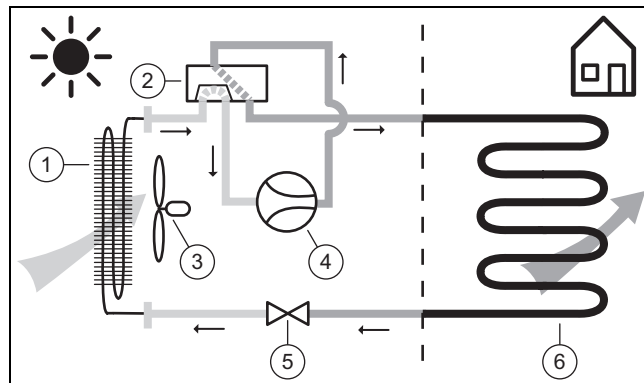
- |   |                     |   |                      |
|---|---------------------|---|----------------------|
| 1 | Varmepumpe   Udedel | 5 | Inddelens styring    |
| 2 | Modbus-ledning      | 6 | Varmepumpe   Indedel |
| 3 | eBUS-ledning        | 7 | Kølemiddelkreds      |
| 4 | Systemstyring       |   |                      |

## 3.4 Varmepumpens funktion

Varmepumpen har en lukket kølemiddelkreds, hvor et kølemiddel cirkulerer.

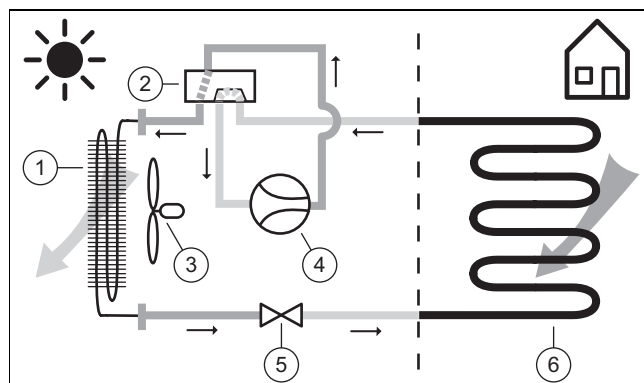
Ved cyklisk fordamning, kompression, kondensering og ekspansion optages der i varmedrift varmeenergi fra miljøet, som afgives til bygningen. I køledrift trækkes varmeenergi ud af bygningen og afgives til miljøet.

### 3.4.1 Funktionsprincip ved varmedrift



- |   |                      |   |                   |
|---|----------------------|---|-------------------|
| 1 | Fordamper            | 4 | Kompressor        |
| 2 | 4-vejsomkifterventil | 5 | Ekspansionsventil |
| 3 | Blæser               | 6 | Kondensator       |

### 3.4.2 Funktionsprincip ved køledrift



- |   |                      |   |                   |
|---|----------------------|---|-------------------|
| 1 | Kondensator          | 4 | Kompressor        |
| 2 | 4-vejsomkifterventil | 5 | Ekspansionsventil |
| 3 | Blæser               | 6 | Fordamper         |

## 3.5 Sikkerhedsanordninger

### 3.5.1 Frostsikringsfunktion

Anlæggets frostsikringsfunktion styres via selve produktet eller via systemautomatikken. Ved svigt af system-automatikken garanterer produktet en begrænset frostsikring for varmekredsen.

### 3.5.2 Vandmangelsikring

Denne funktion overvåger anlægsvandtrykket konstant for at forhindre en mulig mangel på anlægsvand. En analog trykføler slukker produktet og sætter eventuelle andre moduler på standby, hvis vandtrykket falder til under minimumtrykket. Trykføleren tænder produktet igen, når vandtrykket når driftstrykket.

Når trykket i varmekredsen er  $\leq 0,1$  MPa (1 bar), vises en servicemeddelelse under det minimale driftstryk.

- Minimumstryk varmekreds:  $\geq 0,05$  MPa ( $\geq 0,50$  bar)
- Min. driftstryk varmekreds:  $\geq 0,07$  MPa ( $\geq 0,70$  bar)

### 3.5.3 Pumpeblokeringsbeskyttelse

Denne funktion forhindrer, at pumperne til varmekredsvand sidder fast. Pumperne, som ikke har været i drift i 23 timer, aktiveres efter hinanden i en periode på 10 - 20 sekunder.

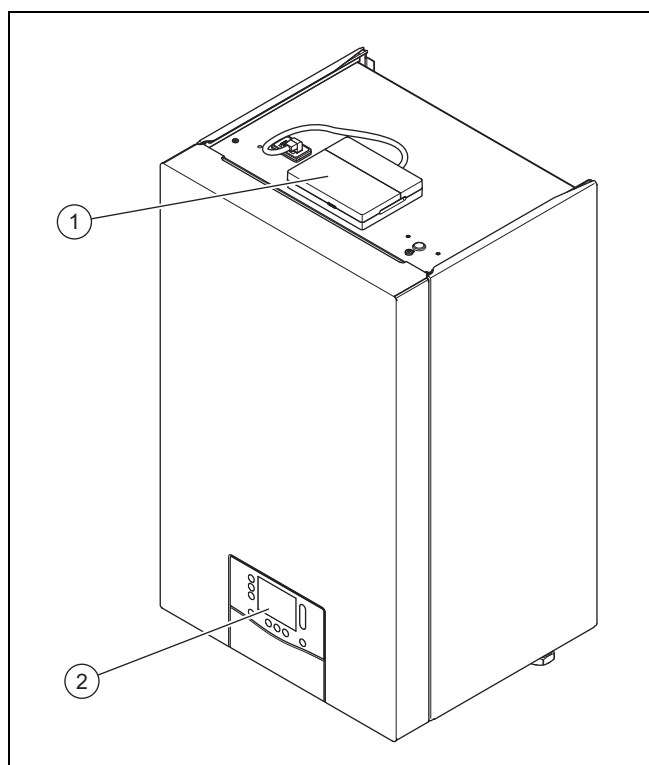
### 3.5.4 Sikkerhedstemperaturbegrænser (STB) i varmekredsen

**Gyldighed:** Produkt med ekstra el-opvarmning

Hvis temperaturen i den interne ekstra elopvarmnings varmekreds overskrider maksimumstemperaturen (udløsningsområde 92-98 °C), slukker og låser sikkerhedstemperaturbegrænseren den ekstra elopvarmning. Efter udløsning skal sikkerhedstemperaturbegrænseren udskiftes.

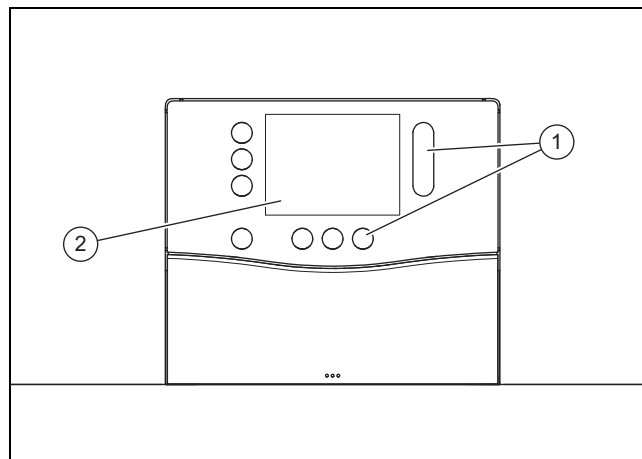
- Varmekredstemperatur maks.: 98 °C<sup>-6 K</sup>

### 3.6 Produktets opbygning



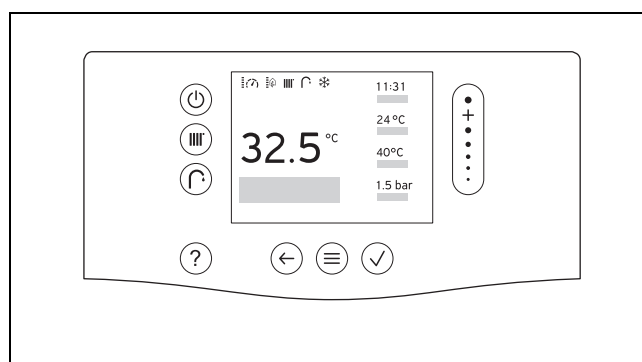
1 Internetgateway 2 Betjeningselementer

### 3.7 Oversigt over betjeningselementerne



1 Betjeningselementer 2 Display

### 3.8 Betjeningselementer



| Betjenings-element | Funktion   |
|--------------------|--|
|                    | - Reset tast: Tryk mere end 3 sekunder for genstart  |
|                    | Indstilling af fremløbstemperatur eller ønsketemperatur via system-automatik   |
|                    | Indstilling af varmtvandstemperatur via system-automatik   |
|                    | - Hent hjælp   |
|                    | - Gå et niveau tilbage<br>- Afbryd indtastning   |
|                    | - Åbn menu<br>- Tilbage til hovedmenuen<br>- Åbn grundvisning  |
|                    | - Bekræft valg/ændring<br>- Lagring af indstillingsværdi   |
|                    | - Navigation gennem menustruktur<br>- Nedsættelse eller forhøjelse af indstillingsværdi<br>- Gå til enkelte tal og bogstaver |

### 3.9 Viste symboler

**Gyldighed:** Undtagen produkt med ekstra el-opvarmning

| Symbol       | Betydning   |
|--------------|---|
|              | Aktuelt anlægstryk (visning i 5 trin): <ul style="list-style-type: none"> <li>– Lyser konstant: Fyldningstryk i det til-ladte område</li> <li>– Blinker: Fyldningstryk uden for det til-ladte område</li> </ul> |
|              | Aktuel kompressormodulation (vises i 5 trin): <ul style="list-style-type: none"> <li>– Lyser konstant: Kompressoren kører</li> <li>– Blinker: Kompressoren starter</li> </ul>                                   |
|              | Varmedrift aktiveret: <ul style="list-style-type: none"> <li>– Lyser konstant: Varmepumpe slukket, intet varmekrav</li> <li>– Blinker: Varmepumpe tændt, varmekrav til stede</li> </ul>                         |
|              | Varmtvandsproduktion aktiveret: <ul style="list-style-type: none"> <li>– Lyser konstant: Varmepumpe slukket, intet varmekrav</li> <li>– Blinker: Varmepumpe tændt, varmekrav til stede</li> </ul>               |
|              | VVS-installatørens niveau aktivt  |
|              | Display spærret   |
|              | Forbundet med system-automatik  |
|              | Forbindelse til Vaillant server oprettet  |
|              | Produkt er beskæftiget med en opgave.   |
|              | Indstil klokkeslæt: <ul style="list-style-type: none"> <li>– Lyser konstant: Klokkeslæt er indstillet</li> <li>– Blinker: Klokkeslæt skal indstilles igen</li> </ul>  |
|              | Advarsel  |
| <b>F.XXX</b> | Fejl i produktet:<br>Vises i stedet for grundvisningen, evt. forklarende tekst.   |
| <b>N.XXX</b> | Nøddrift:<br>Vises i stedet for grundvisningen, evt. forklarende tekst.   |
|              | Vedligeholdelse påkrævet:<br>Nærmere informationer fremgår af koden <b>I.XXX</b> .  |
| <b>I.XXX</b> | Vedligeholdelse påkrævet:<br>Vises i stedet for grundvisningen, evt. forklarende tekst.   |

**Gyldighed:** Produkt med ekstra el-opvarmning

Følgende symboler vises også:

| Symbol | Betydning   |
|--------|---|
|        | Aktuel understøtning via ekstra elopvarmning (visning i 5 trin): <ul style="list-style-type: none"> <li>– Lyser konstant: Ekstraopvarmning varmer</li> <li>– Blinker: Ekstraopvarmning starter</li> </ul> |

### 3.10 Typebetegnelse og serienummer

Typebetegnelsen og serienummeret befinder sig på typeskiltet.

### 3.11 CE-mærkning



Med CE-mærkningen dokumenteres det, at produkterne opfylder de grundlæggende krav i de relevante forskrifter i henhold til overensstemmelseserklæringen.

Overensstemmelseserklæringen foreligger hos producenten.

### 3.12 Fluorerede drivhusgasser

Produktet indeholder fluorerede drivhusgasser.

### 3.13 Advarselmærkater

Der er monteret sikkerhedsrelevante advarselmærkater på produktet. Advarselmærkaterne indeholder forholdsregler i forbindelse med kølemidlet R32. Advarselmærkaten må ikke fjernes.

| Symbol | Betydning  |
|--------|--|
|        | Advarsel mod brandfarlige stoffer, i forbindelse med kølemidlet R32. |
|        | Læs vejledningen.  |

## 4 Drift

### 4.1 Betjeningskoncept

Farvede lysende betjeningslementer kan vælges.

Indstillede værdier og listepunkter kan ændres via scrollbar. Tryk kort på scrollbarens øverste eller nederste ende for at foretage ændringer.

Du skal bekræfte ændringen af en værdi. Først derefter gemmes den nye indstilling. Du skal trykke en gang til på blinkende betjeningslementer for at bekræfte.

Hvidt lysende betjeningslementer er aktive.

Menuen og betjeningslementerne mørklægges efter 60 sekunder for at spare energi. Efter yderligere 60 sekunder kommer statusvisningen frem.

Yderligere hjælp til betjeningslementerne finder du under **MENU | INFORMATION | Betjeningslementer**


#### 4.1.1 Grundvisning

Når statusvisningen kommer frem, trykker du på for at åbne grundvisningen.

I grundvisningen kan du se fremløbstemperaturen/den ønskede temperatur.

Fremløbstemperaturen er den temperatur, som varmekredsvandet har, når det forlader varmegiveren (f.eks. 65° C).

Ønsketemperaturen er den faktisk ønskede temperatur for opholdsrummet (f.eks. 21° C).

Når grundvisningen kommer frem, skal du trykke på  for at åbne menuen.

Hvilke funktioner der er adgang til i menuen, afhænger af, om der er sluttet en system-automatik til produktet. Hvis system-automatikken er tilsluttet, skal du foretage indstillingerne for varmedrift i system-automatikken. (→ Driftsvejledning til system-automatik)

Yderligere hjælp til navigationen finder du under **MENU | INFORMATION | Menudemonstration**.

Hvis der foreligger en fejlmelding, så skifter grundvisningen til fejlmelding.

#### 4.1.2 Betjeningsniveauer

Hvis grundvisningen vises, skal du åbne menuen for at få vist brugerniveauet.

På brugerniveauet kan du ændre indstillingerne for produktet og tilpasse dem individuelt. Tabellerne oplister de menu-punkter og indstillingsmuligheder, der kan vælges.

Installatørniveauet må kun betjenes af personer med faglig viden og er derfor beskyttet med en kode.

### 4.2 Opstart af produktet

#### 4.2.1 Åbning af stopventiler

1. Få installatøren, som har installeret produktet, til at forklare, hvor stopventilerne sidder og hvordan de skal anvendes.
2. Åbn, hvis installeret, servicehanerne i varmeanlæggets fremløb og returløb.
3. Åbn koldtvandsstopventilen.

#### 4.2.2 Aktivering af produktet









##### Bemærk

Produktet har ikke en tænd-/sluk-kontakt. Produktet er tændt og driftsklar, så snart det tilsluttes strømforsyningsnettet. Det kan kun slukkes via afbryderen, som er installeret på installationsstedet, f.eks. sikringer eller automatsikringer i bygningens sikringsboks.

1. Sørg for, at produktbeklædningen er monteret.
2. Tænd produktet via sikringerne i bygningens sikringsboks.
  - ◁ I produktets driftsvisning vises "Grundvisning".
  - ◁ På system-automatikkens display vises også "Grundvisning".

### 4.3 Indstilling af sprog

1. Tryk 2 × på .
2. Naviger til det nederste menupunkt,  og bekræft med .
3. Vælg det andet menupunkt, og bekræft med .
4. Vælg det første menupunkt, og bekræft med .
5. Vælg det ønskede sprog, og bekræft med .

### 4.4 Udførelse af indstillinger på system-automatikken

- ▶ Foretag alle indstillinger for varme-, køle- og varmtvandsdrift i system-automatikken (→ Betjeningsvejledning til system-automatik).

### 4.5 Visning af energidata

Du kan bruge denne funktion til at vise værdierne for energiforbruget for forskellige tidsperioder.

- ▶ Åbn **MENU | INFORMATION | Energidata**.

### 4.6 Fremkald af statuskoder

1. Åbn **MENU | INFORMATION | Status**.
2. Vælg mellem **Varmepumpemodul** og **Varmepumpe**.
  - ◁ På displayet vises den aktuelle driftstilstand (statuskode).

### 4.7 Tilpasning af nominel beholdertemperatur



#### Fare!

#### Livsfare på grund af legionella!

Legionella opstår ved en temperatur under 60 °C.

- ▶ Få VVS-installatøren til at informere dig om de gennemførte foranstaltninger til beskyttelse mod legionellabakterier i dit anlæg.
- ▶ Indstil aldrig vandtemperaturen på under 60 °C uden at have kontaktet en VVS-installatør.



#### Fare!

#### Livsfare på grund af legionella!

Hvis du nedsætter beholdertemperaturen, er der større fare for spredning af legionella.

- ▶ Aktivér legionellabeskyttelsestider i system-automatikken, og indstil dem.

For at opnå en energieffektiv varmtvandsproduktion hovedsageligt gennem den indvundne energi skal fabriksindstillingen for den ønskede varmtvandstemperatur tilpasses i system-automatikken eller på varmepumpens betjeningspanel.

- ▶ Indstil i den forbindelse den nominelle beholdertemperaturer (**Ønsket temperatur varmtvandskreds**) mellem 50 og 55 °C.
  - ◁ Afhængigt af brineenergikilden opnås varmtvandsudløbstemperaturer mellem 50 og 55 °C.
- ▶ Lad også den ekstra elopvarmning til varmtvandsproduktion være tændt, således at de nødvendige 60 °C til programmet til beskyttelse mod legionellabakterier kan nås.

## 4.8 Frostsikringsfunktion

For at frostsikringsanordningerne altid er driftsklare, skal du lade systemet være tilkoblet.

En anden mulighed for frostsikring i forbindelse med, at produktet er slukket i en lang periode, er at tømme produktet helt.

- ▶ Kontakt en installatør.

## 5 Rengøring og vedligeholdelse


### 5.1 Vedligeholdelse af produktet

- ▶ Rengør kabinettet med en fugtig klud og lidt sæbe, som ikke indeholder opløsningsmidler.
- ▶ Brug ikke spray, skuremidler, opvaskemidler, opløsningsmiddel- eller klorholdige rengøringsmidler.

### 5.2 Service

For at produktet kan have en lang og sikker levetid, er det en forudsætning at en VVS-installatør foretager service på produktet minimum hvert andet år. Afhængigt af resultaterne af inspektionen kan en tidligere vedligeholdelse være nødvendig.

### 5.3 Aflæsning af servicemeddelelser

Hvis symbolet  og en vedligeholdelsesmeddelelse **I.XXX** vises på displayet, skal produktet vedligeholdes.

Eksempel:

#### I.003 Vedligeholdelse påkrævet.

Produktet er ikke i fejtilstand, men kører videre.

- ▶ Kontakt en installatør.
- ▶ Hvis anlægstrykket samtidig blinker på displayet, skal du bare fylde mere varmekredsvand på anlægget.

### 5.4 Kontrol af anlægstrykket på varmeanlægget

Du har flere muligheder for at aflæse varmeanlæggets anlægstryk.

- I grundvisningen som værdi til højre nederst på displayet.
- I grundvisningen i den øverste kant som symbol (fem trinbjælker).
- I menuen **INFORMATION** som værdi i forhold til det minimale og maksimale anlægstryk.
- ▶ Åbn **MENU | INFORMATION**.
  - ◀ Værdien af det aktuelle anlægstryk vises på displayet.
- ▶ Kontrollér påfyldningstrykket på displayet.
- ▶ Vi anbefaler et anlægstryk på mindst 1 bar (0,1 MPa). Hvis anlægstrykket er mindre end 0,8 bar (0,08 MPa), skal du efterfylde med varmt vand og dermed øge overtrykket i varmeanlægget.

## 6 Afhjælpning af fejl

### 6.1 Forståelse af nøddriftsmeddelelser

Hvis der vises en nøddriftsmeddelelse **N.XXX** på displayet, er der opstået en fejl, som systemet midlertidigt kan kompensere for ved at begrænse komforten.

**Eksempel:**

**N.685 Kommunikationen til systemautomatikken er afbrudt.**

Produktet befinder sig i komfortsikringsdrift og kører videre.

- ▶ Kontakt en VVS-installatør for at få afhjulpet årsagen til komfortbegrænsningen.

### 6.2 Aflæsning af fejlmeddelelser

Fejlmeldinger har prioritet frem for andre visninger og vises i displayet i stedet for grundvisningen. Hvis der forekommer flere fejl samtidigt, vises disse på skift i to sekunder hver.

Afhængigt af fejltype kan systemet arbejde i nøddrift for at opretholde varmedriften eller varmtvandsproduktionen.

#### F.22 Bygningskreds: Tryk for lavt

Hvis påfyldningstrykket kommer under minimumstrykket, udkobles varmepumpen automatisk.

- ▶ Kontakt din VVS-installatør for at få påfyldt ekstra varmekredsvand.

**Gyldighed:** Produkt med ekstra el-opvarmning

#### F.1100 Sikkerhedstemperaturbegrænser til ekstra el-opvarmning udløst

Produktet er udstyret med en sikkerhedstemperaturbegrænser, som afbrydes konstant i tilfælde af overophedning af den ekstra elopvarmning.

Hvis den ekstra elopvarmning er defekt, eller en sikkerhedstemperaturbegrænser er åbnet, kan der ikke garanteres beskyttelse mod legionellabakterier eller afrimning af udedelen.

- ▶ Kontakt VVS-installatøren for at få fejlen afhjulpet og den interne sikkerhedsafbryder genaktiveret.

### 6.3 Fejlfinding og -afhjælpning



**Fare!**

**Livsfare på grund af forkert reparation**

- ▶ Hvis nettilslutningskablet er beskadiget, må du ikke udskifte det selv.
- ▶ Kontakt producenten, kundeservice eller en tilsvarende kvalificeret person.

- ▶ Hvis der skulle opstå problemer i driften af produktet, kan du selv kontrollere nogle punkter ud fra skemaet i tillægget.  
Afhjælpning af fejl (→ side 12)
- ▶ Hvis produktet ikke arbejder perfekt, selv om du har kontrolleret punkterne i tabellen, skal du kontakte en VVS-installatør.

## 7 Standsning

### 7.1 Midlertidig standsning af produktet

1. Slå alle afbrydere i bygningen fra, der er forbundet med produktet.
2. Beskyt varmeanlægget mod frost.

### 7.2 Endelig standsning af produktet

- ▶ Få en installatør til at tage produktet ud af drift.

## 8 Genbrug og bortskaffelse

### Bortskaffelse af emballagen

- ▶ Bortskaffelsen af emballagen overlades til den installatør, der har installeret produktet.

### Bortskaffelse af produktet



■ Hvis produkter er forsynet med dette mærke:

- ▶ Produktet må i så fald ikke bortskaffes sammen med almindeligt husholdningsaffald.
- ▶ Aflever i stedet produktet til et indsamlingssted for brugte elektriske og elektroniske apparater.

### Bortskaffelse af batterier/akkuer



■ Hvis produktet indeholder batterier/akkuer, der er forsynet med dette mærke:

- ▶ Bortskaf i så fald batterierne/akkuerne på et indsamlingssted for batterier/akkuer.
  - ◁ **Forudsætning:** Batterierne/akkuerne kan tages ud af produktet uden at gå i stykker. I modsat fald skal batterierne/akkuerne og produktet bortskaffes.
- ▶ I henhold til gældende lov skal brugte batterier returneres, da batterier/akkuer kan indeholde stoffer, som er sundhedsskadelige eller skadelige for miljøet.

### Sletning af personoplysninger

Personoplysninger kan blive misbrugt af uberettigede tredjemand.

Hvis produktet indeholder personoplysninger:

- ▶ Sørg for, at der ikke er nogen personoplysninger på eller i produktet (f.eks. online logon-oplysninger eller lignende), før du bortskaffer produktet.

### 8.1 Bortskaffelse af kølemiddel

Produktet er påfyldt kølemidlet R32.

- ▶ Kølemidlet skal altid bortskaffes af en autoriseret VVS-installatør.
- ▶ Vær opmærksom på de generelle sikkerhedsoplysninger.

## 9 Garanti og kundeservice

### 9.1 Garanti

Vaillant yder en garanti på to år regnet fra opstartsdatoen, dog 10 år på scrollkompressoren i flexoTHERM. I denne garantiperiode afhjælper Vaillant kundeservice gratis materiale- eller fabrikationsfejl.

For fejl, som ikke skyldes materiale- eller fabrikationsfejl, f.eks. på grund af en usagkyndig installation eller ureguleret anvendelse, påtager Vaillant sig ikke noget ansvar.

Fabriksgarantien dækker kun, når installationen er udført af en vvs-installatør /elinstallatør. Hvis der udføres service/ reparation af andre end Vaillant kundeservice, bortfalder garantien, medmindre dette arbejde udføres af en installatør med de nødvendige kvalifikationer.

### 9.2 Kundeservice

Du finder kontaktdata til vores kundeservice under adressen, som er angivet på bagsiden, eller på [www.vaillant.dk](http://www.vaillant.dk).

## Tillæg


### A Afhjælpning af fejl

| Problem  | Mulig årsag   | Afhjælpning   |
|--|---|---|
| Intet varmt vand, ingen varme på; produktet starter ikke | Strømforsyningen i bygningen er slukket   | Tænd for strømforsyningen i bygningen   |
|  | Varmtvand eller varme på "fra" / varmtvands- eller nominel temperatur indstillet for lavt | Sørg for, at varmtvands- og/eller varmedrift er aktiveret i system-automatikken.<br>Stil varmtvandstemperaturen i system-automatikken på den ønskede værdi.                           |
|  | Luft i varmeanlægget  | Udluft radiatorerne<br>Hvis problemet opstår flere gange: Kontakt installatøren   |
| Varmtvandsdrift fejlfri, varmeanlægget starter ikke      | Intet varmekrav fra styringen   | Kontrollér og tilret om nødvendigt tidsprogrammet i styringen<br>Kontrollér rumtemperaturen, og juster om nødvendigt den nominelle rumtemperatur ("driftsvejledningen til styringen") |

### B Menustruktur brugerniveau

#### B.1 Menupunkt Hovedmenu

| MENU                 |                            |  |
|----------------------|----------------------------|--|
| <b>STYRING</b>       |                            |  |
|                      | Via styring                |  |
| <b>INFORMATION</b>   |                            |  |
|                      | Målt fremløb:              | Viser den aktuelle fremløbstemperatur.   |
|                      | Anlægstryk:                | Viser det aktuelle tryk i varmekredsen.  |
|                      | Energidata                 | Viser værdier til energiforbruget for følgende tidsrum: <b>I dag, I går, Sidste måned, Sidste år, total.</b><br>Displayet viser et skøn over anlæggets værdier. Værdierne påvirkes bl.a. af følgende: Installation/udførelse af varmeanlægget, brugeradfærd, sæsonbetingede miljøforhold, tolerancer og komponenter.<br>Eksterne komponenter, som f.eks. eksterne centralvarmepumper eller ventiler, og andre forbrugere og givere i husholdningen indgår ikke.<br>Afvigelserne mellem vist og faktisk energiforbrug/energiudbytte kan være betydelige.<br>Oplysningerne om energiforbrug/energiudbytte er ikke egnede til at udfærdige eller sammenligne energiafregninger. |
|                      | <b>Status</b>              |  |
|                      | Varmepumpemodul            | Viser den aktuelle statuskode.   |
|                      | Varmepumpe                 | Viser den aktuelle statuskode.   |
|                      | Betjeningslementer         | Trin for trin forklaring af de enkelte betjeningslementer.   |
|                      | Menudemonstration          | Forklaring på menustrukturen.  |
|                      | Kontakt VVS-installatør    | <b>Telefonnr.:</b> , <b>Firma:</b>   |
|                      | Softwareversion            | Viser softwareversionerne.   |
|                      | VP-styringsmodul:          |  |
|                      | Display:                   |  |
|                      | Varmepumpe:                |  |
| <b>INDSTILLINGER</b> |                            |  |
|                      | Installatørniveau          |  |
|                      | Kode niveau                | Adgang til VVS-installatørens niveau, fabriksindstilling: 00   |
|                      | Sprog, klokkeslæt, display | <b>Sprog:</b><br><b>Displaylysstyrke:</b> 0 - 10   |
|                      | Korrektionsværdi           | Indstilling af offset. Udligning af temperaturforskellen mellem den målte værdi i systemstyringen og værdien af et referencetermometer i boligen.  |

|  |                 |   |
|--|-----------------|---|
|  | <b>Tastelås</b> | Ja, nej<br>Spærrer tastaturet.<br>For oplåsning, tryk på  i mindst 4 sekunder. |
|--|-----------------|---|

# Installations- og vedligeholdelsesvejledning

## Indhold

|          |  |           |           |  |           |
|----------|--|-----------|-----------|--|-----------|
| <b>1</b> | <b>Sikkerhed.....</b>  | <b>16</b> | 6.13      | Installation af kabelbundet system-automatik.....                                      | 34        |
| 1.1      | Korrekt anvendelse.....  | 16        | 6.14      | Tilslutning af eksternt cirkulationspumpe.....   | 34        |
| 1.2      | Kvalifikation.....   | 16        | 6.15      | Aktivering af cirkulationspumpe med eBUS-styring .....                                 | 35        |
| 1.3      | Generelle sikkerhedsanvisninger .....  | 16        | 6.16      | Tilslutning af maksimaltermostat til gulvopvarmning .....                              | 35        |
| 1.4      | Forskrifter (direktiver, love, standarder).....  | 19        | 6.17      | Tilslutning af varmtvandsbeholder .....  | 35        |
| <b>2</b> | <b>Henvisninger vedrørende dokumentationen.....</b>  | <b>20</b> | 6.18      | Tilslutning af eksternt 3-vejsventil (valgfri).....                                    | 35        |
| 2.1      | Mere vidtgående informationer .....  | 20        | 6.19      | Anvendelse af ekstra relæer.....   | 35        |
| <b>3</b> | <b>Produktbeskrivelse.....</b>   | <b>20</b> | 6.20      | Tilslutning af kaskader.....   | 35        |
| 3.1      | Produktoversigt.....   | 20        | 6.21      | Lukning af kontrolboksen.....  | 35        |
| 3.2      | Angivelser på typeskiltet.....   | 21        | 6.22      | Kontrol af elinstallation.....   | 35        |
| 3.3      | Tilslutningssymboler .....   | 21        | <b>7</b>  | <b>Betjening .....</b>   | <b>35</b> |
| 3.4      | Anvendelsesgrænser.....  | 22        | 7.1       | Produktets betjeningskoncept .....   | 35        |
| 3.5      | Minimumflowmængde.....   | 22        | <b>8</b>  | <b>Idrifttagning.....</b>  | <b>35</b> |
| <b>4</b> | <b>Montering .....</b>   | <b>23</b> | 8.1       | Kontrol før tilkobling .....   | 35        |
| 4.1      | Udpakning af produktet .....   | 23        | 8.2       | Kontrol og forbehandling af varmekredsvand/påfyldnings- og suppleringsvand.....        | 35        |
| 4.2      | Kontrol af leveringsomfanget.....  | 23        | 8.3       | Påfyldning og udluftning af varmeanlægget .....  | 36        |
| 4.3      | Valg af opstillingssted .....  | 23        | 8.4       | Udluftning.....  | 37        |
| 4.4      | Sørg for et minimum opstillingsområde i opstillingsrummet.....                             | 23        | 8.5       | Aktivering af produktet.....   | 37        |
| 4.5      | Mål .....  | 24        | 8.6       | Gennemførelse af installationsassistenten .....  | 37        |
| 4.6      | Mindstestafstande og monteringsafstande.....   | 25        | 8.7       | Energibalancestyling .....   | 38        |
| 4.7      | Ophængning af produktet.....   | 26        | 8.8       | Kompressorhysterese.....   | 38        |
| 4.8      | Afmontering af frontkabinettet .....   | 26        | 8.9       | Gulvtørring uden udedel med system-automatik .....                                     | 38        |
| 4.9      | Vip kontrolboksen op .....   | 26        | 8.10      | Indstilling af beskyttelse mod legionellabakterier.....                                | 38        |
| <b>5</b> | <b>Hydraulisk installation .....</b>   | <b>27</b> | 8.11      | Åbning af installatørniveauet .....  | 38        |
| 5.1      | Udførelse af installationsforarbejde .....   | 27        | 8.12      | Genstart af installationsassistenten .....   | 38        |
| 5.2      | Tilladt samlet kølemiddelmængde .....  | 27        | 8.13      | Visning af statistik .....   | 38        |
| 5.3      | Trækning af kølemiddelrør.....   | 27        | 8.14      | Anvendelse af testprogrammer .....   | 38        |
| 5.4      | Tilslutning af kølemiddelrør.....  | 28        | 8.15      | Udførelse af aktortest .....   | 38        |
| 5.5      | Kontrol af kølemiddelrør for tæthed .....  | 28        | 8.16      | Idrifttagning af system-automatik.....   | 38        |
| 5.6      | Installation af varmeanlæggets fremløb og varmtvandsbeholderens centralvarmereturlob ..... | 29        | 8.17      | Installation af internetgateway .....  | 39        |
| 5.7      | Installation af varmekredstilslutninger .....  | 29        | 8.18      | Forebyggelse af manglende anlægstryk i varmekredsen .....                              | 39        |
| 5.8      | Installation af afløb ved sikkerhedsventilen .....   | 29        | 8.19      | Kontrol af funktion og tæthed .....  | 39        |
| 5.9      | Tilslutning af ekstra komponenter.....   | 29        | <b>9</b>  | <b>Tilpasning til varmeanlægget.....</b>   | <b>39</b> |
| <b>6</b> | <b>Elinstallation .....</b>  | <b>30</b> | 9.1       | Konfiguration af varmeanlæg .....  | 39        |
| 6.1      | Forberedelse af elinstallation.....  | 30        | 9.2       | Resttransporthøjde for produktet.....  | 39        |
| 6.2      | Krav til netspændingskvaliteten .....  | 30        | 9.3       | Underretning af ejeren .....   | 40        |
| 6.3      | Krav til elektriske komponenter .....  | 30        | <b>10</b> | <b>Indstillinger til systemdrift.....</b>  | <b>40</b> |
| 6.4      | Elektrisk afbryder .....   | 30        | 10.1      | Kontrollér forudsætningerne for idriftsættelse af systemet .....                       | 40        |
| 6.5      | Installation af komponenter for funktion EVU-spærre .....                                  | 30        | 10.2      | Udførelse af indstillinger på system-automatikken <b>sensoCOMFORT VRC 720(f)</b> ..... | 40        |
| 6.6      | Åbning af kontrolboksen .....  | 31        | 10.3      | Indstilling af nøddrift.....   | 41        |
| 6.7      | Foretagelse af ledningsføringen .....  | 31        | <b>11</b> | <b>Afhjælpning af fejl .....</b>   | <b>41</b> |
| 6.8      | Etablering af strømforsyningen.....  | 32        | 11.1      | Henvendelse til en servicepartner .....  | 41        |
| 6.9      | Begrænsning af strømforbrug.....   | 34        | 11.2      | Vis dataoversigt (aktuelle sensorværdier) .....  | 41        |
| 6.10     | Krav til eBUS-ledningen.....   | 34        | 11.3      | Vis statuskoder (aktuel produktstatus) .....   | 41        |
| 6.11     | Lægning af kommunikationskabler .....  | 34        | 11.4      | Kontrol af fejlkoder.....  | 41        |
| 6.12     | Tilslut Modbus-kabel.....  | 34        | 11.5      | Visning af fejlhistorikken .....   | 41        |

|                    |   |           |  |   |           |
|--------------------|---|-----------|--|---|-----------|
| 11.6               | Nøddriftsmeldinger .....  | 41        | B.3  | Nødvendige åbningsarealer i gennemgangen ved rumluftforbindelse (cm <sup>2</sup> ) ved monteringshøjde 1,4 m..... | 52        |
| 11.7               | Anvendelse af testprogrammer og aktuator-test .....   | 42        | B.4  | Nødvendige åbningsarealer i gennemgangen ved rumluftforbindelse (cm <sup>2</sup> ) ved monteringshøjde 1,6 m..... | 53        |
| 11.8               | Nulstilling af parametre til fabriksindstillingen .....   | 42        | B.5  | Nødvendige åbningsarealer i gennemgangen ved rumluftforbindelse (cm <sup>2</sup> ) ved monteringshøjde 1,8 m..... | 53        |
| <b>12</b>          | <b>Eftersyn og service.....</b>   | <b>42</b> | <b>C</b>   | <b>Funktionsskema .....</b>   | <b>54</b> |
| 12.1               | Eftersyn og service .....   | 42        | C.1  | Funktionsdiagram .....  | 54        |
| 12.2               | Oplysninger om inspektion og vedligeholdelse ....   | 42        | C.2  | Funktionsdiagram .....  | 55        |
| 12.3               | Fremskaffelse af reservedele .....  | 42        | <b>D</b>   | <b>Tilslutningsdiagrammer.....</b>  | <b>56</b> |
| 12.4               | Kontrol af servicemeddelelser .....   | 42        | D.1  | Nettilslutning-printkort.....   | 56        |
| 12.5               | Overholdelse af eftersyns- og serviceintervaller.....   | 42        | D.2  | Nettilslutning-printkort.....   | 57        |
| 12.6               | Forberedelse af eftersyn og service .....   | 42        | D.3  | Styringsprintkort.....  | 57        |
| 12.7               | Kontrol af fortrykket i ekspansionsbeholderen.....  | 43        | <b>E</b>   | <b>Tilslutningsdiagram til EVU-spærre, frakobling via tilslutning S21.....</b>                                    | <b>59</b> |
| 12.8               | Kontrol og rengøring af magnetitudskiller.....  | 43        | <b>F</b>   | <b>Menustruktur VVS-installatørens niveau med tilsluttet system-automatik.....</b>                                | <b>60</b> |
| 12.9               | Kontrol og korrektion af anlægstrykket på varmeanlægget.....  | 44        | F.1  | Oversigt menu VVS-installatørens niveau.....  | 60        |
| 12.10              | Kontrol af kølemiddelkreds .....  | 44        | F.2  | Menupunkt Dataoversigt.....   | 60        |
| 12.11              | Kontrol af kølemiddelkreds for tæthed.....  | 44        | F.3  | Menupunkt Installationsassistent.....   | 61        |
| 12.12              | Kontrol af elektriske tilslutninger .....   | 44        | F.4  | Menupunkt QR-servicekode .....  | 61        |
| 12.13              | Afslutning af inspektion og vedligeholdelse .....   | 44        | F.5  | Menupunktet Kontaktdata VVS-installatør.....  | 61        |
| <b>13</b>          | <b>Reparation og service .....</b>  | <b>44</b> | F.6  | Menupunkt Vedligeholdelsesdato.....   | 61        |
| 13.1               | Klargøring af reparations- og servicearbejder ....  | 44        | F.7  | Menupunkt Testprogrammer .....  | 61        |
| 13.2               | Sikkerhedstemperaturbegrænser .....   | 45        | F.8  | Menupunkt Diagnosekoder.....  | 62        |
| 13.3               | Udskift sikkerhedstermostaten .....   | 46        | F.9  | Menupunkt Fejlhistorik.....   | 64        |
| 13.4               | Tømning af produktets varmekreds .....  | 46        | F.10   | Menupunkt Nøddriftshistorik .....   | 65        |
| 13.5               | Tømning af varmeanlægget .....  | 46        | F.11   | Menupunkt Nulstilling.....  | 65        |
| 13.6               | Udskiftning af komponenter på kølemiddelkredsen.....  | 46        | F.12   | Menupunkt Fabriksindstillinger .....  | 65        |
| 13.7               | Udskiftning af elektriske komponenter.....  | 48        | <b>G</b>   | <b>Statuskoder .....</b>  | <b>65</b> |
| 13.8               | Afslutning af reparations- og servicearbejde .....  | 48        | <b>H</b>   | <b>Vedligeholdelseskoder.....</b>   | <b>67</b> |
| <b>14</b>          | <b>Standingsning .....</b>  | <b>48</b> | <b>I</b>   | <b>Reversible nøddriftskoder .....</b>  | <b>68</b> |
| 14.1               | Midlertidig standingsning af produktet.....   | 48        | <b>J</b>   | <b>Irreversible nøddriftskoder.....</b>   | <b>68</b> |
| 14.2               | Endelig standingsning af produktet .....  | 48        | <b>K</b>   | <b>Fejlkoder .....</b>  | <b>69</b> |
| <b>15</b>          | <b>Genbrug og bortskaffelse .....</b>   | <b>48</b> | <b>L</b>   | <b>Ekstra elopvarmning 5,4 kW.....</b>  | <b>73</b> |
| 15.1               | Bortskaffelse af emballagen .....   | 48        | <b>M</b>   | <b>Eftersyn og service.....</b>   | <b>74</b> |
| 15.2               | Bortskaffelse af produktet og tilbehør.....   | 48        | <b>N</b>   | <b>Nominelle værdier for temperatursensor, kølekreds .....</b>  | <b>74</b> |
| 15.3               | Bortskaffelse af kølemiddel .....   | 48        | <b>O</b>   | <b>Karakteristiske værdier interne temperatursensorer, hydraulikkreds .....</b>                                   | <b>75</b> |
| <b>16</b>          | <b>Kundeservice .....</b>   | <b>49</b> | <b>P</b>   | <b>Karakteristiske værdier interne temperatursensorer, beholdertemperatur.....</b>                                | <b>75</b> |
| <b>Tillæg.....</b> | <b>50</b>   | <b>Q</b>  | <b>Udetemperaturføler, karakteristiske værdier DCF .....</b> | <b>76</b>   |           |
| <b>A</b>           | <b>Opstillingsareal minimumsmål .....</b>   | <b>50</b> | <b>R</b>   | <b>Tekniske data .....</b>  | <b>77</b> |
| A.1                | Opstillingsareal minimumsmål for 5/6 kW .....   | 50        | <b>Stikordsfortegnelse.....</b>                              | <b>81</b>   |           |
| A.2                | Opstillingsareal minimumsmål for 7/8 kW .....   | 50        |  |   |           |
| <b>B</b>           | <b>Nødvendige åbningsarealer i gennemgangen ved rumluftforbindelse (cm<sup>2</sup>).....</b>  | <b>51</b> |  |   |           |
| B.1                | Nødvendige åbningsarealer i gennemgangen ved rumluftforbindelse (cm <sup>2</sup> ) ved monteringshøjde 1,2 m, opstillingsrum < 1,0 til 6 m <sup>2</sup> ..... | 51        |  |   |           |
| B.2                | Nødvendige åbningsarealer i gennemgangen ved rumluftforbindelse (cm <sup>2</sup> ) ved monteringshøjde 1,2 m, opstillingsrum 7 til 12 m <sup>2</sup> .....    | 52        |  |   |           |

# 1 Sikkerhed

## 1.1 Korrekt anvendelse

Alligevel kan brugeren eller tredjemand udsættes for fare, evt. med døden til følge, og produktet samt andre ting kan blive beskadiget som følge af enhver form for forkert brug.

Produktet er inddelen til en luft-vand-varmepumpe med split-teknologi.

Produktet er udelukkende beregnet til brug i husholdninger.

Produktet benytter udendørsluften som varmekilde og kan anvendes til opvarmning af en beboelsesbygning samt til varmtvandsproduktion.

Anvendelsen i overensstemmelse med formålet tillader kun disse produktkombinationer:

| Udedel            | Indedel           |
|-------------------|-------------------|
| VWL ..5/8.2 AS .. | VWL ..8/8.2 IS .. |
|                   | VWL ..7/8.2 IS .. |

Korrekt anvendelse omfatter:

- overholdelse af de medfølgende betjenings-, installations- og vedligeholdelsesvejledninger til produktet samt alle øvrige anlægskomponenter
- installation og montering i overensstemmelse med apparatets og systemets godkendelse
- overholdelse af alle de eftersyns- og servicebetingelser, der fremgår af vejledningerne.

Anvendelse i overensstemmelse med formålet omfatter desuden installation iht. IP-koden.

Anden anvendelse end den, der er beskrevet i denne vejledning, og anvendelse, der går ud over den her beskrevne, er forkert. Forkert anvendelse omfatter også enhver umiddelbar kommerciel og industriel anvendelse.

### Bemærk!

Enhver ikke-godkendt anvendelse er forbudt.

## 1.2 Kvalifikation

Til de her beskrevne arbejder kræves en afsluttet erhvervsuddannelse. VVS-installatøren skal kunne dokumentere, at han har den nødvendige viden, evner og færdigheder for at kunne gennemføre ovennævnte arbejder.

Følgende arbejder må kun udføres af en VVS-installatør med tilstrækkelige kvalifikationer:

- Montering
  - Afmontering
  - Installation
  - Idrifttagning
  - Eftersyn og service
  - Reparation
  - Standsning
- ▶ Gå frem i henhold til den højeste standard.
  - ▶ Brug et fagligt korrekt værktøj.

Personer med utilstrækkelig kvalifikation må aldrig udføre ovennævnte arbejder.

Dette produkt kan anvendes af børn fra 8 år samt af personer med begrænsede fysiske eller intellektuelle evner eller manglende erfaring og viden, såfremt de er under opsyn eller er blevet undervist i sikker brug af produktet og den dermed forbundne fare. Børn må ikke lege med produktet. Rengøring og vedligeholdelse foretaget af brugeren må ikke udføres af børn, medmindre de er under opsyn.

## 1.3 Generelle sikkerhedsanvisninger

Følgende kapitler formidler vigtige sikkerhedsinformationer. At læse og iagttage disse informationer er en grundlæggende forudsætning for at afværge livsfare, fare for personskade, materiel skade eller miljøskader.


### 1.3.1 Kølemiddel R32

Produktet indeholder kølemidlet R32.

Når det blandes med luften, kan lækket kølemiddel danne en brændbar atmosfære. Risiko for brand eller eksplosion ved kontakt med antændelseskilder.

I tilfælde af brand kan der dannes giftige eller ætsende stoffer som carbonylfluorid, kulilte eller hydrogenfluorid. Risiko for forbrænding.

I tilfælde af utæthed kan lækken kølemiddel samles på jorden, hvor der dannes en



kvælende atmosfære. Der er fare for kvælning.

I tilfælde af utæthed kan lækkende kølemiddel slippe ud i atmosfæren. Som drivhusgas virker det 675 gange så kraftigt som den almindelige drivhusgas CO<sub>2</sub>. Der er fare for miljøskade.

### Kvalifikation

- ▶ Udfør kun arbejder på kølemiddelkredsen og forseglede komponenter, hvis du har den nødvendige fagkundskab og den nødvendige viden om de særlige egenskaber og farer, der er forbundet med kølemidlet R32.
- ▶ Bær det nødvendige beskyttelsesudstyr, og brug de specifikke værktøjer.
- ▶ Overhold de pågældende lokale love og forskrifter.

### opbevaring

- ▶ Opbevar altid enheden i rum uden permanente antændelseskilder. Sådanne antændelseskilder er for eksempel åbne flammer, en aktiveret gaskedel eller en elradiator.
- ▶ Sørg for, at kølemidlet ikke slipper ud i kloakken.

### Håndtering

- ▶ Rør ikke ved nogen af produktets komponenter i tilfælde af et kølemiddeludslip.
- ▶ Bemærk, at kølemiddel er lugtfrit.
- ▶ Sørg for ikke at indånde dampe eller gasser, der strømmer ud af utætheder fra kølemiddelkredsen.
- ▶ Undgå, at kølemidlet kommer i kontakt med hud og øjne.
- ▶ Tilkald en læge, hvis kølemidlet er kommet i kontakt med hud eller øjne.

### Transport

- ▶ Sørg for, at produktet under transporten ikke hælder mere end 45°.

### Installation og vedligeholdelse

- ▶ Når du arbejder på det åbnede produkt, skal du, før arbejdet påbegyndes, sikre med en gaslækagesøger, at der ikke er utætheder.
- ▶ Gaslækagesøgeren må ikke selv være en antændelseskilde. Gaslækagesøgeren skal være kalibreret til kølemiddel R32 og indstillet til ≤25 % af den laveste eksplosionsgrænse.

- ▶ Hvis du får mistanke om utætheder, skal du slukke alle åbne flammer i området.
- ▶ I tilfælde af lækage skal der foretages reparation med lodning. Følg i den forbindelse fremgangsmåden i kapitlet "12 Reparation og service".
- ▶ Hold alle antændelseskilder på afstand af produktet. Eksempler på antændelseskilder kan være åben ild, varme overflader med over 550 °C, elektriske apparater eller værktøjer med antændelseskilder eller statiske udladninger.
- ▶ Bemærk, at udsivende kølemiddel er tættere end luft, og at det kan samles i nærheden af gulvet.
- ▶ Sørg for, at der ikke samles kølemiddel i fordybninger.
- ▶ Sørg for, at kølemidlet ikke slipper ud inden i bygningen via åbninger i bygningen.

### Reparation

- ▶ Brug personlige værnemidler, og medbring en ildslukker.
- ▶ Anvend kun værktøjer og enheder, der er godkendt til kølemidlet og i fejlfri tilstand.
- ▶ Sørg for, at der ikke kommer luft ind i kølemiddelkredsløbet, i kølemiddelførende værktøjer og enheder og ind i kølemiddel-flasken.
- ▶ Pump ikke kølemidlet ind i udedelen ved hjælp af kompressoren, og foretag ikke "pump-down".

### Genbrug og bortskaffelse

- ▶ Tøm kølemidlet i produktet helt ud i egnede beholdere.
- ▶ Det fjernede kølemiddel skal bortskaffes eller genbruges af en VVS-installatør i overensstemmelse med forskrifterne.

### 1.3.2 Elektricitet

Hvis du rører ved spændingsførende komponenter, er der livsfare på grund af elektrisk stød.

Før du arbejder på produktet:

- ▶ Afbryd spændingen til produktet ved at slå alle strømforsyninger fra ved alle poler (afbryder i overspændingskategori III til fuld afbrydelse, f.eks. sikring eller sikkerhedsafbryder).
- ▶ Husk at sikre mod genindkobling.
- ▶ Vent mindst 3 min, til kondensatorerne er afladede.



- ▶ Kontrollér for spændingsfrihed.
- Hvis tilslutningsspændingerne er for høje, kan elektroniske komponenter blive ødelagt.
- ▶ Sørg for, at netspændingen ligger i det tilladte område.
  - ▶ Sørg for korrekt afbrydelse af netspænding og beskyttelseslavspænding.
  - ▶ Tilslut ikke netspænding til klemmerne BUS, S20, S21, X41.
  - ▶ Tilslut udelukkende nettilslutningskablet til de klemmer, der er mærket tilsvarende!

### 1.3.3 Varme eller kolde komponenter

Ved nogle komponenter, især ved uisolerede rørledninger, er der fare for forbrændinger og forfrysninger.

- ▶ Udfør først arbejde på komponenterne, når de har samme temperatur som omgivelserne.

### 1.3.4 Opstillingssted

- ▶ Installer ikke produktet i rum med frostsiko.
- ▶ Kontrollér, at monteringsfladen har tilstrækkelig bæreevne til produktets driftsvægt.
- ▶ Sørg for, at produktet ligger plant på monteringsfladen.
- ▶ Pas på ikke at beskadige rørenes varmeisolering for at undgå kondensation.

### 1.3.5 Værktøj, materiale og driftsmidler

For at undgå materiel skade:

- ▶ Brug kun et fagligt korrekt værktøj.
- ▶ Brug kun specielle kobberrør til køleteknikken som kølemiddelledninger.
- ▶ Sørg for, at varmekredsvandet har tilstrækkelig god kvalitet.
- ▶ Tilsæt kun godkendte frost- og korrosions-sikringsmidler til anlægsvandet.

### 1.3.6 Vægt

For at undgå kvæstelser ved transport:

- ▶ Vær mindst to personer om at transportere produktet.

### 1.3.7 Frost

Hvis der er is i ledningerne, kan anlægget blive mekanisk beskadiget.

- ▶ Følg altid anvisningerne vedrørende frostsikring.
- ▶ Start ikke anlægget ved frostfare.

### 1.3.8 Sikkerhedsanordninger

- ▶ Installer det nødvendige sikkerhedsudstyr i anlægget.
- ▶ Overhold de gældende nationale og internationale love, standarder og direktiver.
- ▶ Kontrollér, at varmeanlægget er i teknisk korrekt tilstand.
- ▶ Kontrollér, at intet sikkerheds- og overvågningsudstyr er fjernet, brokoblet eller sat ud af drift.
- ▶ Afhjælp straks fejl og skader, der påvirker sikkerheden.

### 1.3.9 Transport

Bæreløkkerne kan beskadige frontkabinettet under transporten.

De er som følge af materialeældning ikke beregnede til at benyttes igen ved en senere transport

- ▶ Afmonter den forreste kabinetdel, før du bruger bæreløkkerne.
- ▶ Skær bæreløkkerne af efter idrifttagning af produktet.

### 1.3.10 Installation

Spændinger i tilslutningsledninger

Spændinger i tilslutningsledninger kan medføre utætheder.

- ▶ Monter tilslutningsledningerne spændingsfrit.

Varmeoverførsel ved lodning

- ▶ Lod kun ved tilslutningsstykker, hvis de ikke er skruet sammen med servicehænderne.

Ved udsugning af kølemiddel kan der opstå materiel skade ved fastfrysning.


- ▶ Sørg for, at inddelens kondensator ved udsugning af kølemiddel gennemstrømmes af varmekredsvand på sekundærsiden eller er tømt helt.

Hvis tilspændingsmomenterne er for høje, kan kraveforbindelserne blive beskadiget.

- ▶ Overhold de angivne tilspændingsmomenter for kraveforbindelser.

Skoldningsfare på grund af varmt drikkevand





Ved varmtvandshanerne er der fare for skoldning ved en indstillet varmtvandstemperatur på over 50 °C. Små børn eller ældre mennesker kan være i fare allerede ved lavere temperaturer.

- ▶ Vælg temperaturen, så ingen kommer til skade.
- ▶ Informer brugeren om faren for skoldning, når funktionen **beskyttelse mod legionel-labakterier** er aktiveret.

### 1.3.11 Udtørring af gulv

Hvis gulvtørringen aktiveres uden udedel og med system-automatik, kan der opstå skader på systemet, hvis varmekredsen ikke udluftes.

- ▶ Udluft systemet manuelt. Der sker ingen automatisk udluftning.

### 1.3.12 Service, afhjælpning af fejl

Ikke-afhjulpede fejl, ændringer på sikkerhedsanordningerne og unkladet vedligeholdelse kan medføre fejlfunktioner og sikkerhedsrisici under drift.

- ▶ Kontrollér, at varmeanlægget er i teknisk korrekt tilstand.
- ▶ Kontrollér, at intet sikkerheds- og overvågningsudstyr er fjernet, brokoblet eller sat ud af drift.
- ▶ Afhjælp straks fejl og skader, der påvirker sikkerheden.

## 1.4 Forskrifter (direktiver, love, standarder)

- ▶ Overhold de gældende forskrifter, normer, retningslinjer, forordninger og love.



## 2 Henvisninger vedrørende dokumentationen

- ▶ Følg altid alle de drifts- og installationsvejledninger, der leveres med anlæggets komponenter.
- ▶ Giv denne vejledning samt alle andre gældende bilag videre til den systemansvarlige ejer.

### 2.1 Mere vidtgående informationer

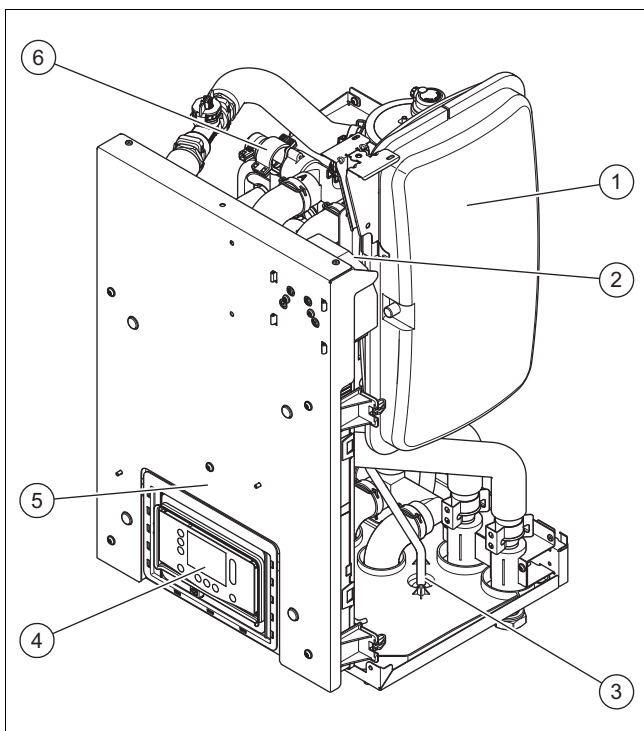


- ▶ Scan den viste kode med din smartphone for at få mere vidtgående informationer om installationen.
  - ◀ Du sendes videre til installationsvideoer.

## 3 Produktbeskrivelse

### 3.1 Produktoversigt

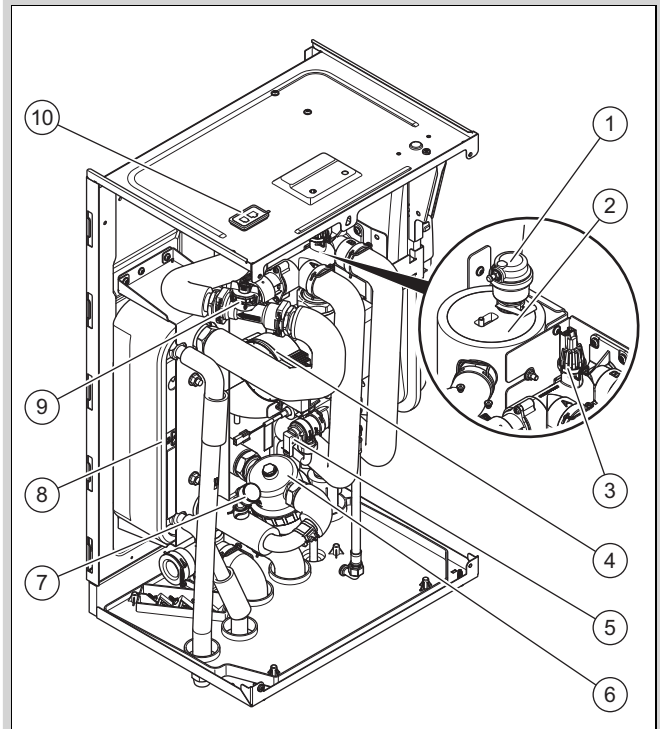
#### 3.1.1 Produktets opbygning



- |   |                                |   |   |
|---|--------------------------------|---|---|
| 1 | Ekspansionsbeholder varmekreds | 4 | Indedelens styring                                      |
| 2 | Sikkerhedstemperaturbegrænser  | 5 | Kontrolbokse med styrings- og nettilslutnings-printkort |
| 3 | Afløb sikkerhedsventil         | 6 | 3-vejsventil (varme/ beholderopvarmning)                |

### 3.1.2 Opbygning af hydraulikblokken

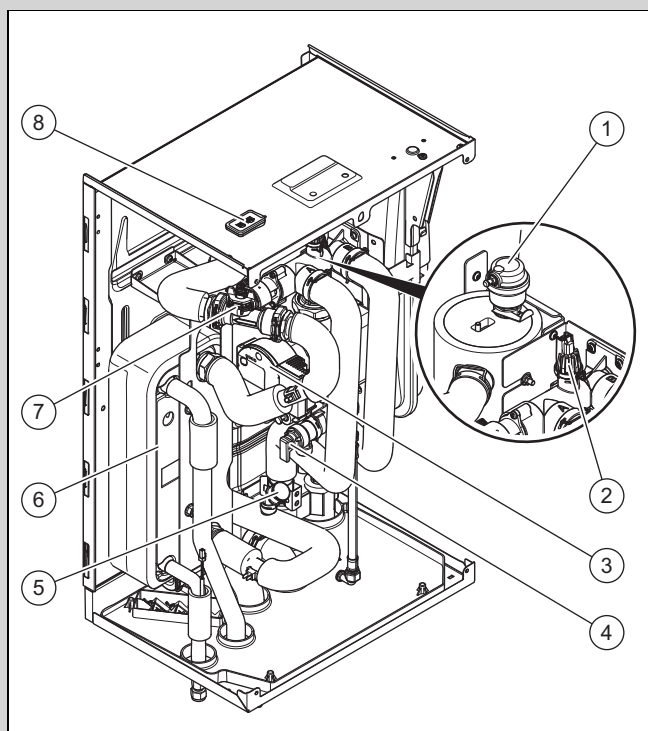
Gyldighed: Produkt med magnetitudskiller



- |   |                     |    |   |
|---|---------------------|----|---|
| 1 | Automatudlifter     | 7  | Manometer                                   |
| 2 | Ekstra elopvarmning | 8  | Kondensator                                 |
| 3 | Trykføler           | 9  | Volumenstrømføler                           |
| 4 | Varmpumpe           | 10 | Brugerflade (Connectivity Interface Module) |
| 5 | Sikkerhedsventil    |    |   |
| 6 | Magnetitudskiller   |    |   |

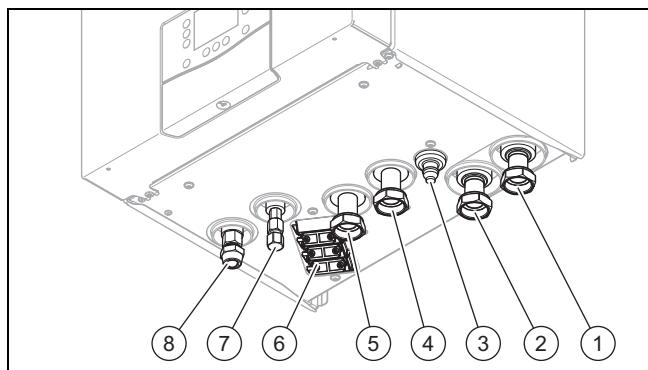
### 3.1.3 Opbygning af hydraulikblokken

Gyldighed: Produkt uden magnetisudskiller



- |   |                  |   |   |
|---|------------------|---|---|
| 1 | Automatudlifter  | 6 | Kondensator                                       |
| 2 | Trykføler        | 7 | Volumenstrømføler                                 |
| 3 | Varmepumpe       | 8 | Brugerflade<br>(Connectivity Interface<br>Module) |
| 4 | Sikkerhedsventil |   |   |
| 5 | Manometer        |   |   |

### 3.1.4 Produktets underside



- |   |   |   |  |
|---|---|---|--|
| 1 | Varmefremløb, omløber<br>1" indvendigt gevind,<br>fladtætnende                        | 5 | Returløb varmtvandsbe-<br>holder, omløber 1" ind-<br>vendigt gevind, fladtæt-<br>nende |
| 2 | Fremløb varmtvandsbe-<br>holder, omløber 1" ind-<br>vendigt gevind, fladtæt-<br>nende | 6 | Kabelgennemføring<br>med trækafastninger   |
| 3 | Afløb kondens   | 7 | Tilslutning væskeled-<br>ning 1/4"   |
| 4 | Varmereturløb, omløber<br>1" indvendigt gevind,<br>fladtætnende                       | 8 | Tilslutning varmgasled-<br>ning 1/2"   |

### 3.2 Angivelser på typeskiltet

Typeskiltet sidder på elektronikboksens bagside.

| Angivelse | Betydning                                      |
|-----------|--|
| Serie-nr. | Entydigt identifikationsnummer på kedlen       |
| VWL ...   | Ordforklaring                                  |
| IP        | Beskyttelsesklasse                             |
|           | Kompressor                                     |
|           | Styring  |
|           | Kølemiddlekreds                                |
|           | Varmekreds                                     |
|           | Ekstra opvarmning                              |
| P maks    | Mærkeeffekt, maksimal                          |
| I maks    | Dimensioneringsstrøm, maksimal                 |
| I         | Startstrøm                                     |
| MPa (bar) | Tilladt driftstryk (relativt), kølemiddlekreds |
| R32       | Kølemiddel, type                               |
| GWP       | Kølemiddel, Global Warming Potential           |
| MPa (bar) | Tilladt driftstryk varmekreds                  |
| L         | Påfyldningsmængde                              |

### 3.3 Tilslutningssymboler

| Symbol | Tilslutning                          |
|--------|--------------------------------------|
|        | Varmekreds, fremløb                  |
|        | Varmekreds, returløb                 |
|        | Kølemiddlekreds, varmgas-<br>ledning |
|        | Kølemiddlekreds, væskeled-<br>ning   |
|        | Varmtvandsbeholder, frem-<br>løb     |
|        | Varmtvandsbeholder, retur-<br>løb    |

### 3.4 Anvendelsesgrænser

Produktet arbejder mellem en minimal og en maksimal udetemperatur. Disse udetemperaturer definerer anvendelsesgrænserne for varmedrift, varmtvandsdrift og køledrift. Se de tekniske data (→ side 77). Drift uden for anvendelsesgrænserne medfører udkobling af produktet.

#### 3.4.1 Varmedrift



- A Udetemperatur 1 ved kontinuerlig drift  
 B Fremløbstemperatur for 2 i opstartsfasen varmt vand

Minimumflowet er 440 l/t (5/6 kW varmepumpe) eller 580 l/t (7/8 kW varmepumpe) ved < 21 °C returløbstemperatur. Hvis returløbstemperaturen er > 21 °C, er minimumflowet 366 l/t (5/6 kW varmepumpe) eller 546 l/t (7/8 kW varmepumpe).

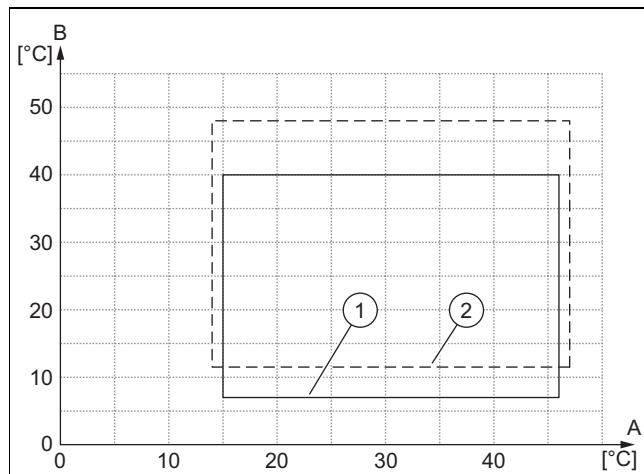
#### 3.4.2 Varmtvandsdrift



- A Udetemperatur 1 ved kontinuerlig drift  
 B Fremløbstemperatur for 2 i opstartsfasen varmt vand

Minimumflowet er 366 l/t (5/6 kW varmepumpe) eller 546 l/t (7/8 kW varmepumpe).

#### 3.4.3 Køledrift



- A Udetemperatur 1 ved kontinuerlig drift  
 B Fremløbstemperatur for 2 i opstartsfasen varmt vand

Minimumflowet er 366 l/t (5/6 kW varmepumpe) eller 546 l/t (7/8 kW varmepumpe).

### 3.5 Minimumflowmængde

**Betingelse:** System-automatik VRC 720/2 eller VR 940 installeret (eller nyere produkter)

#### Minimumflowmængde ved optøningsdrift

Ved udetemperaturer under 7 °C kan kondensvandet på fordampers lameller fryse og danne rim. Rimdannelsen registreres automatisk, og afrimning sker automatisk med bestemte tidsintervaller.

Afrimningen sker ved hjælp af kølekredsreversering under drift af varmepumpen. Den hertil nødvendige varmeenergi tages fra varmeanlægget.

En korrekt afrimningsfunktion er kun mulig, hvis en minimumsmængde af varmekredsvand cirkulerer i varmeanlægget:

For at have en ekstra buffervolumen til varmekredsvand til rådighed og gøre systemet mere robust, skal system-automatikken installeres indendørs (i kontrolrummet). (→ side 38)

| Ydelse ekstra elopvarmning | Udedel op til 6 kW                            | Udedel 7 / 8 kW |
|----------------------------|---|-----------------|
|                            | Min. varmtvandsvolumen <sup>1 2</sup> i liter |                 |
| 0 kW - fra                 | 45  | 80              |
| 1,5 kW                     | 35  | 70              |
| 2,5 kW                     | 30  | 65              |
| 3,5 kW                     | 0   | 0               |
| 4-5 kW                     | 0   | 0               |
| 5,4 kW                     | 0   | 0               |

<sup>1</sup> Min. varmtvandsvolumen undtagen produktets indholdsvolumen

<sup>2</sup> Ved en varmekredstemperatur ≥ 20 °C før start af optøningsdrift

#### Minimumflowmængde i køledrift

I køledrift kan varmekredstemperaturen falde kraftigt, hvis kulden for eksempel ikke kan fjernes tilstrækkeligt som følge af lukkede radiator-termostatventiler. For at opfylde kravene til min. varmekredstemperatur og kompressorens minimums-

driftstid skal en minimumsmængde af varmekredsvand cirkulere i køle drift:

| Type opvarmings-system | Udedel op til 6 kW                          | Udedel 7 / 8 kW |
|------------------------|---|-----------------|
|                        | Min. varmtvandsvolumen <sup>1</sup> i liter |                 |
| Gulvopvarmning         | 12  | 27              |
| Kaloriferer            | 20  | 45              |

<sup>1</sup> Min. varmtvandsvolumen undtagen produktets indholdsvolumen

## 4 Montering

### 4.1 Udpakning af produktet

1. Tag produktet ud af emballagen.
2. Tag dokumentationen ud.
3. Fjern beskyttelsesfolien fra alle produktets dele.

### 4.2 Kontrol af leveringsomfanget

- ▶ Kontrollér, at leveringsomfanget er komplet og ikke har mangler.

| Mængde | Betegnelse                      |
|--------|---------------------------------|
| 1      | Produkt                         |
| 1      | Beslag                          |
| 1      | Medfølgende dokumentation       |
| 1      | Pose med installationsmateriale |
| 2      | Fylde- og tømmehane             |
| 1      | Temperatursensor (beholder)     |
| 1      | Internetgateway VR 940          |

### 4.3 Valg af opstillingssted

- ▶ Vælg et tørt rum indendørs, der er frostsikkert hele året, ikke overskrider den maksimale opstillingshøjde og hverken under- eller overskrider den tilladte omgivelsestemperatur.
  - Tilladt omgivelsestemperatur ved fri opstilling: 7 ... 40 °C
  - Tilladt omgivelsestemperatur ved nicheinstallation: 7 ... 40 °C
  - Tilladt omgivelsestemperatur ved skabsinstallation: 7 ... 25 °C
  - Tilladt relativ luftfugtighed: 40 ... 75 %
- ▶ Opstillingsstedet skal være under 2000 meter over jordens overflade.
- ▶ Det er vigtigt, at de påkrævede minimumsafstande kan overholdes.
- ▶ Vær opmærksom på den tilladte højdeforskel mellem udedel og indedel. Se de tekniske data (→ side 77).
- ▶ Tag ved valg af opstillingsstedet hensyn til, at varmepumpen under drift kan overføre vibrationer til væggene.
- ▶ Kontrollér, at væggen er jævn og har tilstrækkelig bæreevne til at kunne bære vægten af produktet.
- ▶ Sørg for, at der kan foretages en praktisk rørføring (på varmtvands-, varme- og kølemiddelsiden).
- ▶ Installer ikke produktet over en anden enhed, som kan beskadige produktet (f.eks. over et komfur med udvikling af vanddamp og frigørelse af fedt) eller i et rum med stor støvbelastning eller korroderende omgivelser.

- ▶ Installer ikke produktet under en enhed, hvorfra der kan løbe væsker ud.

### 4.4 Sørg for et minimum opstillingsområde i opstillingsrummet

- ▶ Sørg for, at opstillingsrummet har det nødvendige opstillingsområde i overensstemmelse med den internationale standard for brandfarlige kølemidler.
  - Opstillingsareal minimumsmål for 5/6 kW (→ side 50)
  - Opstillingsareal minimumsmål for 7/8 kW (→ side 50)
- ▶ Hvis det er nødvendigt at underskride den normale monteringshøjde  $\geq 1,2$  mm (produktets underkant), skal du kontakte planlægningsafdelingen for at sikre, at minimumskravet til opstillingsareal er opfyldt i opstillingsrummet.
- ▶ Hvis minimumopstillingsområdet ikke kan garanteres i et enkelt rum, er det også muligt at kombinere flere rum i en rumluftforbindelse. Det skal i den forbindelse sikres, at der sker luftudskiftning mellem rummene.
- ▶ Beregn rumluftforbindelsen for R32-installationer i bygninger som følger (IEC 60335-2-40:2018 G1.3).

For faste apparater kan rum, der er placeret på samme etage og forbundet med en åben gennemgang, betragtes som et enkelt rum i relation til overholdelse af  $A_{\min}$ -kravene, hvis gennemgangen opfylder alle følgende krav:

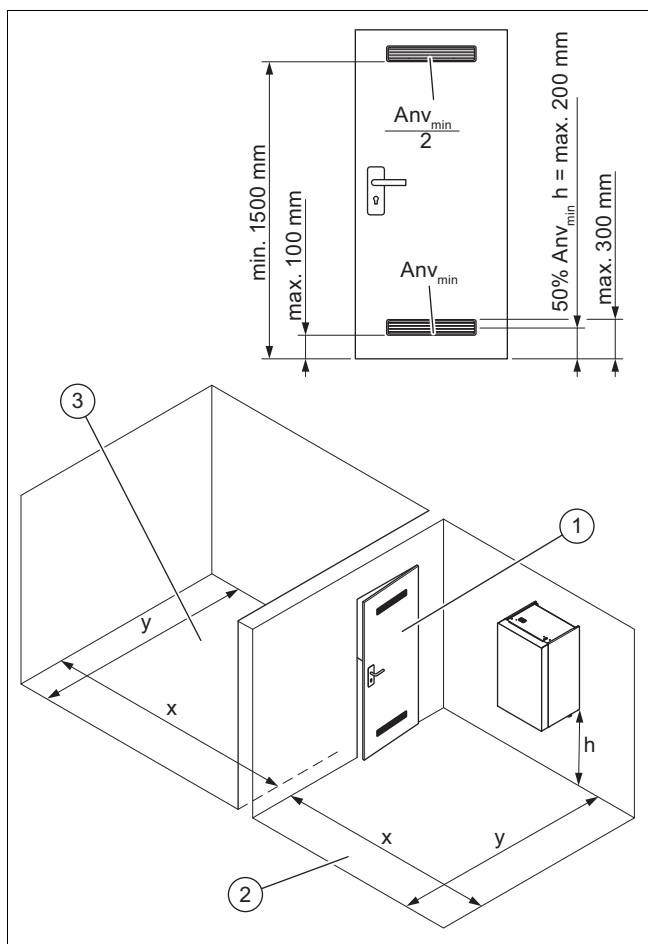
- Der er tale om en permanent åbning.
- Den går ned til gulvet.
- Den er designet til, at mennesker kan gå gennem den.

For faste apparater kan arealet af tilstødende rum på samme etage, der er forbundet med permanente åbninger i væggen og/eller dørene mellem de benyttede rum, herunder rummene mellem væggen og gulvet, betragtes som et enkelt rum i relation til overholdelse af  $A_{\min}$ -kravene, forudsat at alle følgende betingelser er opfyldt:

- Rummet skal have egnede åbninger i henhold til GG.1.4.
- Det mindste åbningsareal for naturlig ventilation  $Anv_{\min}$  må ikke underskrides.

GG1.4 Betingelser for åbninger til forbundne rum og naturlig ventilation:

- Der tages ikke hensyn til arealer af åbninger, der befinder sig mere end 300 mm fra gulvet, i relation til overholdelse af  $Anv_{\min}$ .
- Min. 50 % af det nødvendige åbningsareal  $Anv_{\min}$  skal ligge under 200 mm over gulvet.
- Bunden af de laveste åbninger må ikke være højere end aktiveringspunktet, når apparatet er installeret, og ikke mere end 100 mm fra gulvet.
- Åbninger er permanente åbninger, som ikke kan lukkes.
- Højden af åbningerne mellem væg og gulv, som forbinder rummene, skal være mindst 20 mm.
- Der skal skabes en anden, højere åbning. Den samlede størrelse af den anden åbning må ikke være mindre end 50 % af minimumåbningsarealet for  $Anv_{\min}$  og skal befinde sig mindst 1,5 m over gulvet.



- 1 Gennemgang                      3  $A_{\text{Ekstrarum}}$   
 2  $A_{\text{Opstillingsrum}}$

### Beregningseksempel

$$A_{i \text{ alt}} = A_{\text{Opstillingsrum}} + A_{\text{Ekstrarum}}$$

Indedel med en ydelse på 5 eller 6 kW og en monteringshøjde på  $h = 1,4 \text{ m}$  (overkant af gulvet til underkant af produktet).

Hvis den samlede påfyldningsmængde for kølemiddel ved en ledningslængde på 22 m (i ledningerne + i produktet) er 1,44 kg, skal der bruges et opstillingsareal til varmepumpens indedel på  $4,5 \text{ m}^2$  [ $A_{i \text{ alt}}$ ].

Hvis opstillingsrummet kun har et areal på  $2 \text{ m}^2$  [ $A_{\text{Opstillingsrum}}$ ], kan der skabes en rumluftforbindelse via en gennemgang til et tilstødende rum [ $A_{\text{Ekstrarum}}$ ] for at nå op på de  $2,3 \text{ m}^2$ , der mangler. I døren til gennemgangen til det ekstra rum skal der desuden etableres to åbninger øverst og nederst, som opfylder ovennævnte betingelser. Åbningerne skal have følgende størrelser: nederst =  $150 \text{ cm}^2$  og øverst =  $150 \text{ cm}^2$

Nødvendige åbningsarealer i gennemgangen ved rumluftforbindelse ( $\text{cm}^2$ ) ved monteringshøjde 1,2 m, opstillingsrum  $< 1,0$  til  $6 \text{ m}^2$  (→ side 51)

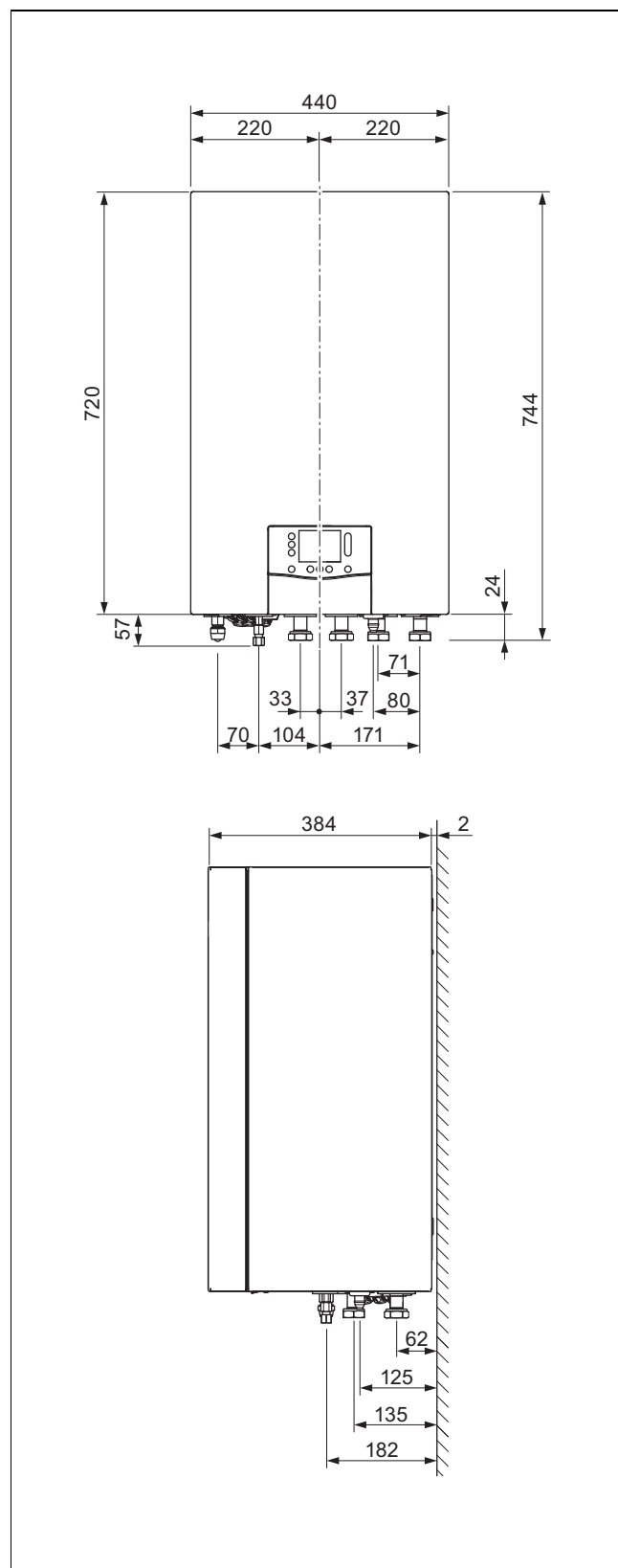
Nødvendige åbningsarealer i gennemgangen ved rumluftforbindelse ( $\text{cm}^2$ ) ved monteringshøjde 1,2 m, opstillingsrum 7 til  $12 \text{ m}^2$  (→ side 52)

Nødvendige åbningsarealer i gennemgangen ved rumluftforbindelse ( $\text{cm}^2$ ) ved monteringshøjde 1,4 m (→ side 52)

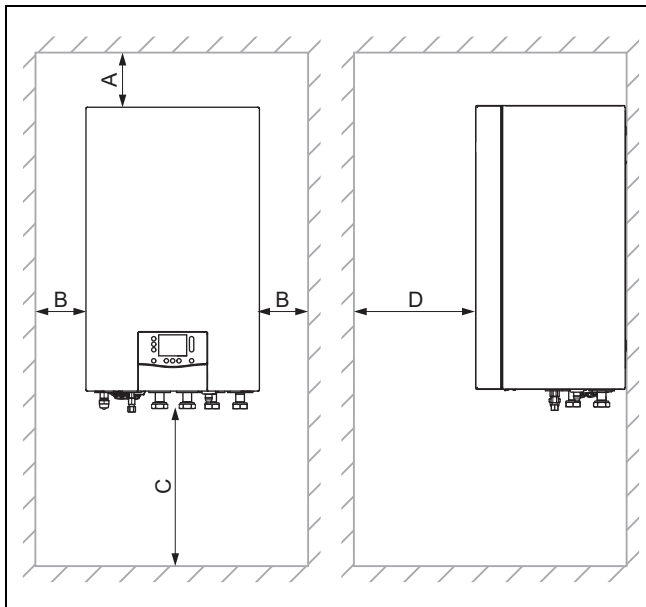
Nødvendige åbningsarealer i gennemgangen ved rumluftforbindelse ( $\text{cm}^2$ ) ved monteringshøjde 1,6 m (→ side 53)

Nødvendige åbningsarealer i gennemgangen ved rumluftforbindelse ( $\text{cm}^2$ ) ved monteringshøjde 1,8 m (→ side 53)

## 4.5 Mål



## 4.6 Mindsteafstande og monteringsafstande



- |   |   |   |   |
|---|---|---|---|
| A | ≥ 40 mm; ved brug af internetgatewayen skal der beregnes yderligere 40 mm (= 80 mm) | C | ≥ 400 mm  |
| B | ≥ 2,5 mm  | D | ≥ 550 mm (tilladet, at kontrolboksen kan vippes op) |

- ▶ For at lette adgangen til vedligeholdelses- og reparationsarbejde skal du om nødvendigt sørge for en større sideværts frigang end den krævede minimumsafstand på begge produktsider.
- ▶ Overhold minste- og monteringsafstande ved anvendelse af tilbehør.

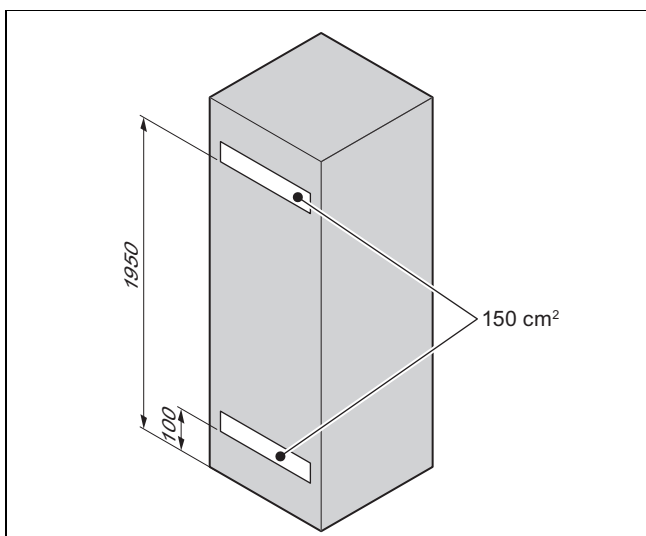


### Bemærk

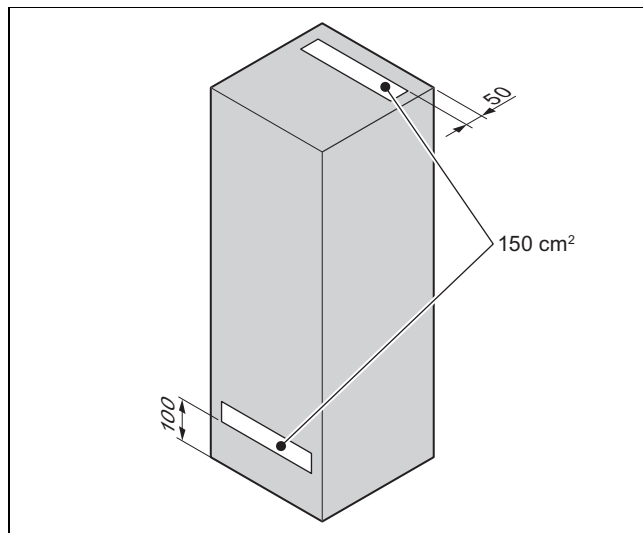
Ved skabsinstallation kan afstanden (D) reduceres til 2,5 mm i forbindelse med vedligeholdelses- og reparationsarbejde.

## Skabsinstallation

Nødvendige åbninger i skabsdøren



Alternativ: Nødvendige åbninger i skabsdøren og skabsloftet

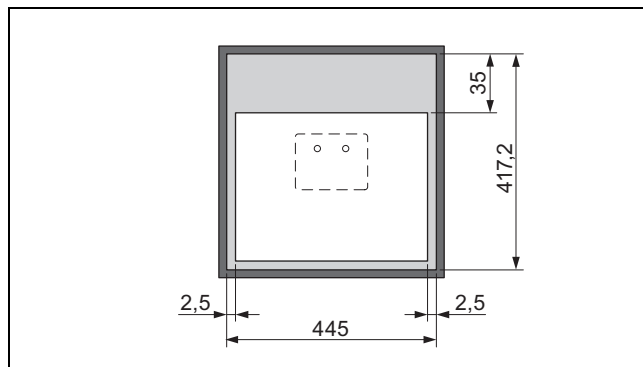


## Forudsætninger

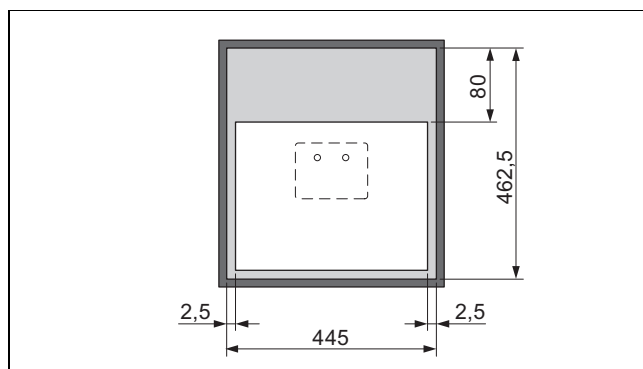
Produktet må kun installeres i et skab, hvis det kan sikres, at omgivelsestemperaturen omkring selve produktet ikke overstiger 25 °C. Ved en kølemiddelpåfyldning på 1,84 kg R32 skal skabsdøren have en åbning på 150 cm<sup>2</sup> foroven og forned. Ved kølemiddelpåfyldningsmængder > 1,84 kg R32 skal åbningerne være tilsvarende større. (→ side 51)

## Minimumafstand til skabsinstallation

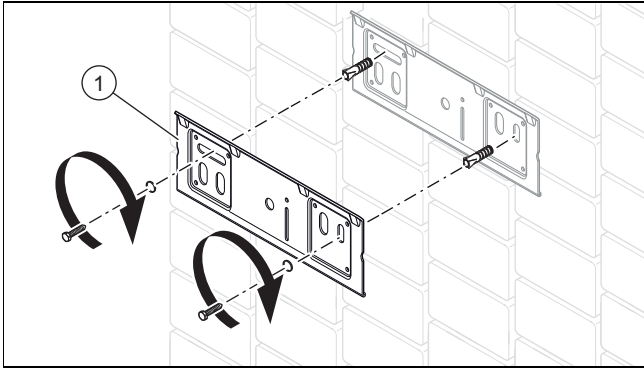
Nødvendige afstande i mm for en kølemiddelmængde ≤ 1,84 kg



Nødvendige afstande i mm for en kølemiddelmængde ≤ 1,84 kg



#### 4.7 Ophængning af produktet



1. Kontrollér, at væggen har tilstrækkelig bæreevne til monteringen af produktets driftsvægt.
2. Kontrollér, om det medfølgende monteringsmateriale må anvendes til denne type væg.

**Betingelse:** Væggens bæreevne er tilstrækkelig, Monteringsmateriale er godkendt til væggen

- ▶ Monter enhedsophænget (1) på væggen som vist på illustrationen.
- ▶ Hæng produktet oppefra og ned på beslagets ophængsbøjle.

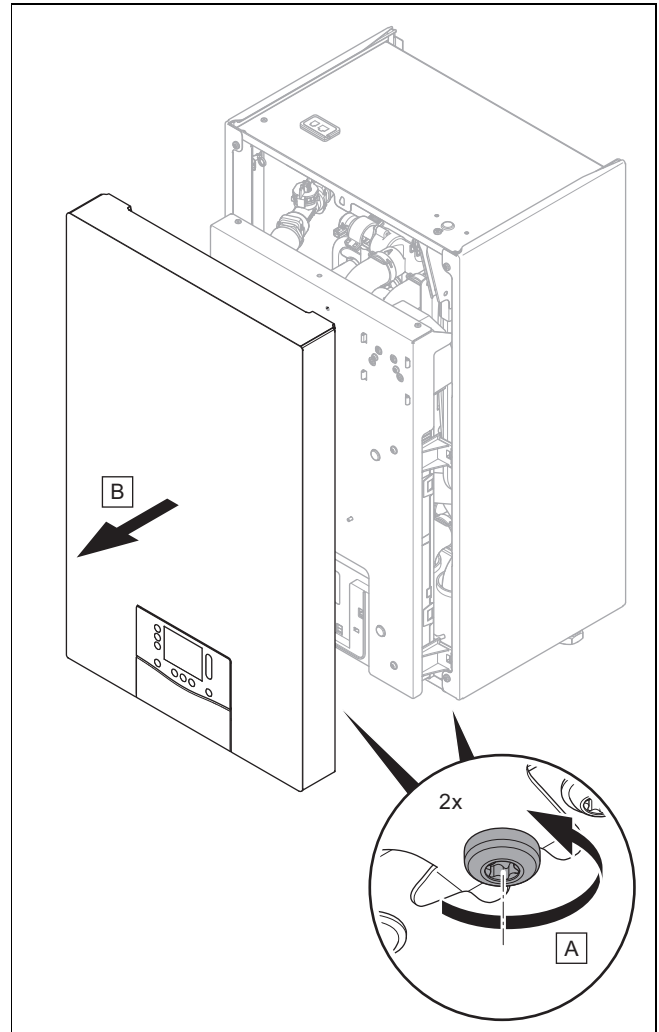
**Betingelse:** Væggens bæreevne er ikke tilstrækkelig

- ▶ Sørg for at montere en ophængningsindretning med tilstrækkelig bæreevne på installationsstedet. Brug f.eks. enkeltstående holdere eller opmuring af et ekstra lag sten.
- ▶ Hvis ikke du kan etablere en ophængningsindretning med tilstrækkelig bæreevne, må du ikke hænge produktet op.

**Betingelse:** Monteringsmateriale er ikke godkendt til væggen

- ▶ Hæng produktet op med godkendt monteringsmateriale leveret på installationsstedet, som vist på illustrationen.

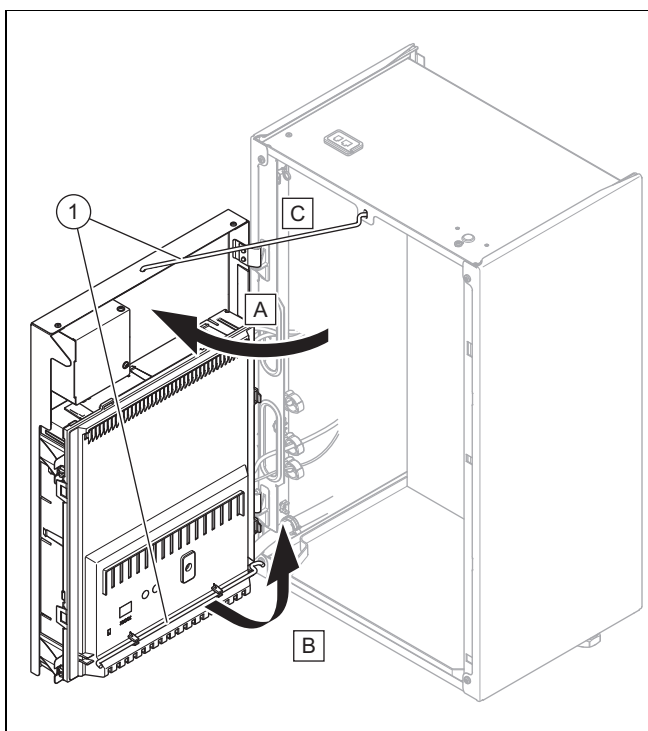
#### 4.8 Afmontering af frontkabinettet



1. Løsn kun de to skruer en smule.
2. Monter den forreste kabinetdel i omvendt rækkefølge.

#### 4.9 Vip kontrolboksen op

1. Afmonter frontkabinettet. (→ side 26)



2. Vip kontrolboksen ud til siden.
3. Fastgør kontrolboksen med låsestangen (1).

## 5 Hydraulisk installation

### 5.1 Udførelse af installationsforarbejde

- ▶ Installer de følgende komponenter, fortrinsvis fra producentens tilbehør:
  - en sikkerhedsventil, en afspærringshane og et manometer på centralvarmereturløbet
  - en varmtvands-sikkerhedsgruppe og en afspærringshane på koldtvarsindgangen
  - en afspærringshane på centralvarmefremløbet
- ▶ Kontrollér, om den monterede ekspansionsbeholder har tilstrækkelig stor volumen til varmesystemet. Hvis den indbyggede ekspansionsbeholders volumen ikke er tilstrækkeligt, skal der installeres en ekstra ekspansionsbeholder i varmeanlæggets returløb, så vidt muligt tæt på produktet.
- ▶ Skyl varmeanlægget grundigt igennem, før produktet tilsluttes, for at fjerne eventuelle partikler, der kan aflejres i produktet og føre til beskadigelser.
- ▶ Undersøg, om der ved åbning af kølemiddelledningernes lukninger kan høres en hvislelyd (forårsaget af kvælstofovertryk fra fabrikken). Hvis der ikke kan konstateres et overtryk, skal du kontrollere alle forskruninger og ledninger for lækager.
- ▶ Installer ved varmeanlæg med magnetventiler eller termostatstyrede ventiler en bypass med overstrømsventil for at sikre en volumenstrøm på mindst 40 %.

### 5.2 Tilladt samlet kølemiddelmængde

Afhængigt af ydelsen er udedelen fra fabrikken fyldt med en bestemt mængde kølemiddel.

Afhængigt af kølemiddelledningernes længde efterfyldes der en ekstra mængde kølemiddel under installationen.

Den tilladte samlede kølemiddelmængde er begrænset og afhænger af inddelens opstillingsareal og monteringshøjde. (→ side 23)

### 5.3 Trækning af kølemiddelrør

1. Udfør kun arbejder, hvis du har den nødvendige fagkundskab og den nødvendige viden om de særlige egenskaber og farer, der er forbundet med kølemidlet R32.



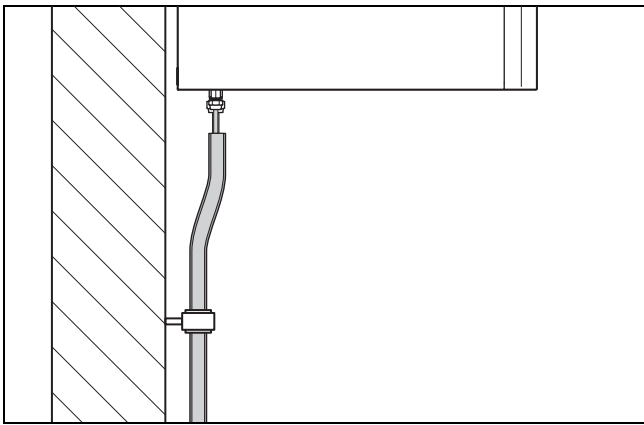
#### Fare!

#### Livsfare på grund af brand eller eksplosion ved utæthed i kølemiddeldkredsløbet!

Produktet indeholder det brændbare kølemiddel R32. Ved utæthed kan udsivende kølemiddel danne en brændbar atmosfære ved blanding med luft. Der er risiko for brand og eksplosion. I tilfælde af brand kan der dannes giftige eller ætsende stoffer som carbonylfluorid, kuliite eller hydrogenfluorid.

- ▶ Når du arbejder på det åbnede produkt, skal du, før arbejdet påbegyndes, sikre med en antændelseskildefri gaslækagesøger, at der ikke er utætheder.
- ▶ Hvis du konstaterer utætheder, skal du lukke produktets hus, underrette operatøren og kontakte kundeservice.
- ▶ Hold alle antændelseskilder på afstand af produktet. Eksempler på antændelseskilder kan være åben ild, varme overflader med over 550 °C, elektriske apparater eller værktøjer med antændelseskilder eller statiske udladninger.
- ▶ Sørg for tilstrækkelig ventilation omkring produktet.
- ▶ Brug en barriere til at sikre, at uautoriserede personer holdes væk fra produktet.

2. Vær opmærksom på anvisningerne for håndtering af kølemiddelledninger i installationsvejledningen til udedelen.
3. Overhold de nationale regler for gasinstallationer.
4. Læg kølemiddelledninger, der overholder standarden EN 12735-1, fra væggennemføringen til produktet.
5. Hold antallet af kølemiddelledninger på et minimum.
6. Før ikke kølemiddelledningerne gennem uventilerede rum med et areal, der er mindre end  $A_{min}$  i overensstemmelse med IEC 60335-2-40:2018 G1.3 bilag GG.
7. Beskyt kølemiddelledningerne mod skader.
8. Bemærk, at kølemiddelledningernes mekaniske kravforbindelser skal være tilgængelige, så de kan vedligeholdes.
9. Bøj kun rørene en gang til deres endelige position. Brug en bøjejeder for at undgå knæk.



10. Fastgør rørene på væggen med isolerede vægspændebånd (kuldeisolerede spændebånd).
11. Før kølemiddelledningerne 5-7 cm lige op over tilslutningen, så kraven kan udskiftes i tilfælde af service.
12. Undersøg, om der ved åbning af kølemiddellørens lukninger kan høres en hvislelyd (forårsaget af kvælstofovertryk fra fabrikken). OK). Hvis der ikke kan konstateres et overtryk, skal du kontrollere alle forskruninger og ledninger for lækager.

#### 5.4 Tilslutning af kølemiddellør



##### Fare!

##### Fare for personskade og risiko for miljøskader ved udslip af kølemiddel!

Udslippende kølemiddel kan forårsage kvæstelser ved berøring. Udslippende kølemiddel medfører miljøskader, hvis det kommer ud i atmosfæren.

- ▶ Udfør kun arbejde på kølemiddelløskredsen, hvis du er uddannet til det.

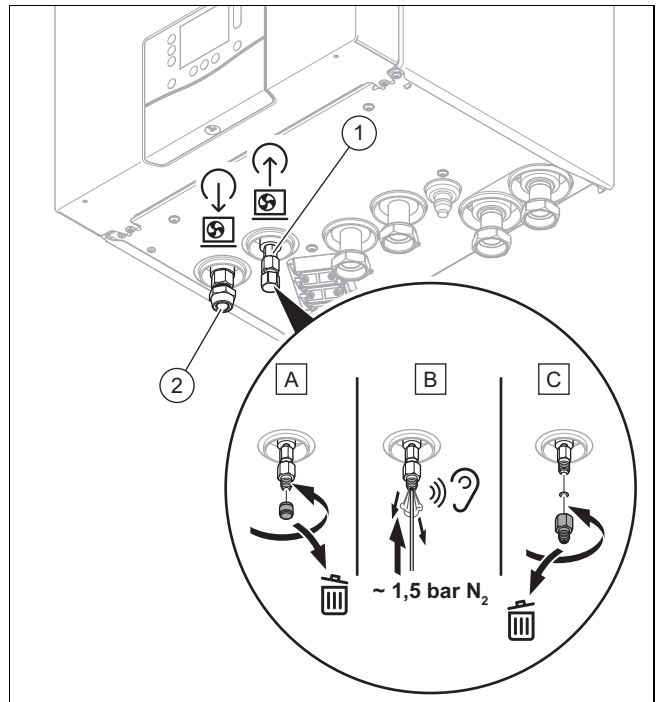


##### Fare!

##### Fare for kvæstelser og risiko for miljøskader ved utætte kraveforbindelser!

Udslippende kølemiddel kan forårsage kvæstelser ved berøring. Udslippende kølemiddel medfører miljøskader, hvis det kommer ud i atmosfæren.

- ▶ Hvis du skal løsne en kølekredsløsnings fra tilslutningen på produktet, skal du lave en ny kravesamling, før du skruer kravemøtrikken på igen.



1. Hvis det bliver nødvendigt at udskifte kondensatoren, skal du påregne en lille ekstra længde kølemiddelledning.
2. Aftap det nitrogen, der er fyldt i væskeledningen fra fabrikken (1).
  - 150 kPa (1.500 mbar)
  - ◁ En hørbar hvislelyd er et tegn på, at kølekredsen i produktet er tæt.
3. Fjern kravemøtrikkerne og lukningerne på kølemiddellørens tilslutninger på produktet.
4. Anbring en dråbe flangeolie på rørendernes ydersider for at forhindre afrivning af kravekanten ved sammenkrumning.
5. Tilslut varmgasledningen (2). Brug produktets kravemøtrik.
6. Tilspænd kravemøtrikken.

| Varmeydelse | Rørdiameter | Tilspændingsmoment |
|-------------|-------------|--------------------|
| 5 til 8 kW  | 1/2 "       | 50 ... 60 Nm       |

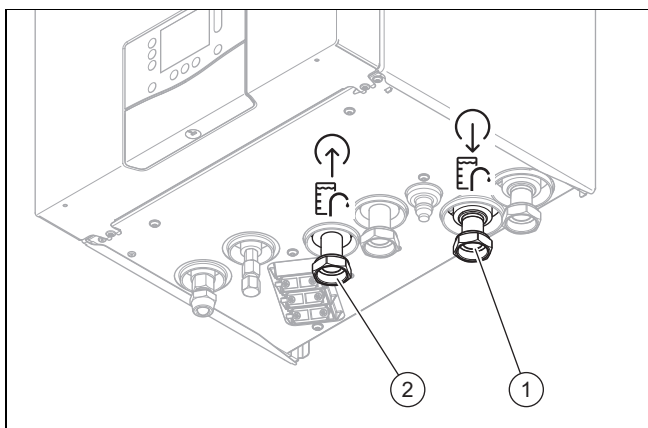
7. Tilslut væskeledningen (1). Brug kravemøtrikkerne fra materialepakken.
8. Tilspænd kravemøtrikken.

| Varmeydelse | Rørdiameter | Tilspændingsmoment |
|-------------|-------------|--------------------|
| 5 til 8 kW  | 1/4 "       | 15 ... 20 Nm       |

#### 5.5 Kontrol af kølemiddellør for tæthed

1. Kontrollér kølemiddellørene for tæthed (se installationsvejledning til udedel).
2. Sørg for, at kølemiddellørens varmeisolering stadig er tilstrækkeligt god efter installationen.

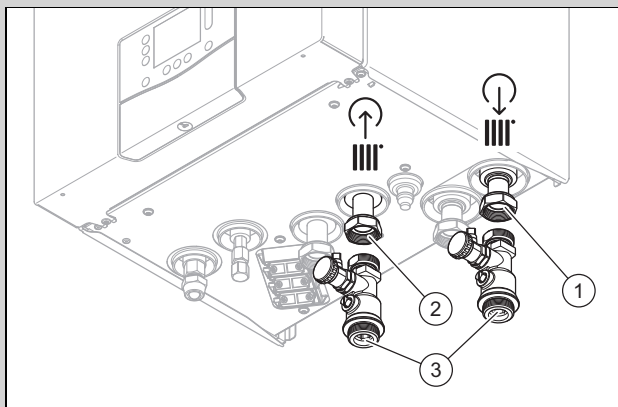
## 5.6 Installation af varmeanlæggets fremløb og varmtvandsbeholderens centralvarmereturløb



- Installer centralvarmereturløbet (2) og varmeanlæggets fremløb (1) til varmtvandsbeholderen iht. standard.  
Tilslutningssymboler (→ side 21)

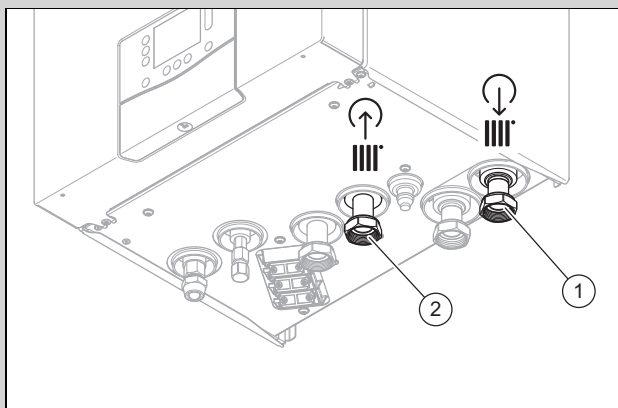
## 5.7 Installation af varmekredstilslutninger

Gyldighed: Produkt med magnetitudskiller



- Monter en påfyldnings- og tømningshane (3) fra materialepakken på frem- og returløbet, og installer returløbet (2) og fremløbet (1) til varmekredsen i henhold til standarden.  
Tilslutningssymboler (→ side 21)

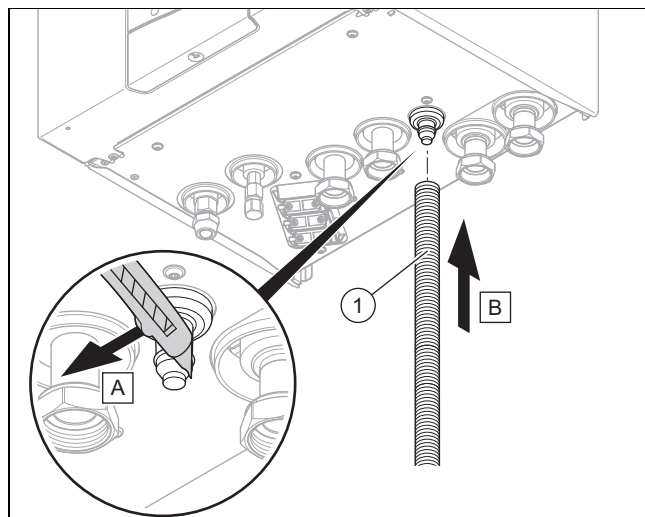
Gyldighed: Produkt uden magnetitudskiller



- Installer varmekredsens returløb (2) og fremløb (1) iht. standard.

Tilslutningssymboler (→ side 21)

## 5.8 Installation af afløb ved sikkerhedsventilen



1. Monter en afløbsslange (1) på tilslutningen til kondens som vist.
2. Sørg for, at afløbsslangen til kondensvand og sikkerhedsventilen munder ud i en vandlås, der forhindrer ammoniak og svovlholdige gasser i at slippe ud.
3. Sørg for, at afløbsslangen er frostsikker og installeret med tilstrækkeligt fald.

## 5.9 Tilslutning af ekstra komponenter

Du kan installere følgende komponenter:



### Bemærk

For at sikre en antændelseskildefri installation må du aldrig installere ikke-antændelseskildefrie komponenter **på** eller **under** produktet.

- Cirkulationspumpe til varmtvand
- Flerzonemodul
- Bufferbeholder for varmen
- Blander- og solarmodul **VR 71B**
- Kommunikationsenhed fra **VR 940**
- Fremmedstrømanode
- Ekspansionsbeholder til varmt vand (vandflow)
- Tilslutningssæt
- System-automatik **VRC 720/3**

## 6 Elinstallation

### 6.1 Forberedelse af elinstallation



#### Fare!

#### Livsfare på grund af elektrisk stød ved forkert elektrisk tilslutning!

Ukorrekt udført elektrisk installation kan reducere produktets driftssikkerhed og medføre kvæstelser eller materielle skader.

- ▶ Udfør kun elinstallationen, hvis du er autoriseret installatør og kvalificeret til at udføre arbejdet.

1. Vær opmærksom på de tekniske tilslutningsbetingelser for tilslutning til energiforsyningsselskabets lavspændingsnet.
2. Bestem via typeskiltet, om produktet kræver en elektrisk tilslutning 1~/230V eller 3~/400V.
3. Produktet er fra fabrikken forkonfigureret til uspærret tilslutning 1~/230V.
4. Bestem, om strømforsyningen til produktet skal udføres med en enkelttarifmåler eller en totarifmåler.
5. Slut produktet til via en fast tilslutning og et skydestykke med en kontaktabning på mindst 3 mm (f.eks. sikringer eller effektafbrydere) med fuld frakobling i henhold til overspændingskategori III.

**Betingelse:** 1~/230V enkelt eller dobbelt strømforsyning

- ▶ Bestem den krævede netimpedans for en enfaset tilslutning (1~/230V) af produktet fra energiforsyningsselskabet, og kontrollér overensstemmelse med en sløjfeimpedansmåling.
  - ▶ Mål netimpedansen på det sted, hvor produktet er sluttet til strømforsyningsnettet:
    - $Z_{\text{maks.}} = 0,398 \Omega + j 0,249 \Omega (0,398 \Omega + 791 \mu\text{H})$
  - ▶ Overfør den målte værdi og den tilladte værdi  $Z_{\text{maks.}}$  til energiforsyningsselskabet ved godkendelse af installationen af produktet.
6. Bestem produktets dimensioneringsstrøm ved hjælp af typeskiltet. Udlød heraf de passende ledningstværsnit for elektriske ledninger. Kravene til kablerne fremgår af (→ side 32) til (→ side 33).
  7. Tag altid højde for installationsbetingelserne (på installationsstedet).
  8. Sørg for, at strømforsyningsnettets nominelle spænding svarer til spændingen på ledningsføringen af produktets hovedstrømforsyning.
  9. Kontrollér, at der altid er adgang til nettilslutningen, og at den ikke overdækkes eller skjules.
  10. Find ud af, om funktionen EVU-spærre er planlagt for produktet, og hvordan produktets strømforsyning, afhængigt af frakobling, skal udføres.
  11. Hvis det lokale energiforsyningsselskab foreskriver, at varmepumpen skal styres via et spærresignal, skal du montere en passende berøringsomskifter, der er foreskrevet af energiforsyningsselskabet.
  12. Overhold tilslutningsbelastningen for alle tilsluttede eksterne aktuatorer (X11, X13, X14, X15, X17) på maks. 2 A i alt.
  13. Hvis ledningen er længere end 10 m, skal nettilslutningskablet og Modbus-kablet lægges adskilt.

### 6.2 Krav til netspændingskvaliteten

For netspændingen i det 1-fasede 230V-net skal der være en tolerance på +10% til -15%.

For netspændingen i det 3-fasede 400V-net skal der være en tolerance på +10% til -15%. For spændingsforskellen mellem de enkelte faser skal der være en tolerance på +/- 2%.



#### Bemærk

Hvis du tilslutter ude- og indedelen med 230 V sammen på én fase, skal du sørge for, at kortslutnings-effektforholdet på  $R_{\text{sc66}}$  ikke overskrides.

### 6.3 Krav til elektriske komponenter

Der skal bruges fleksible slangeledninger til nettilslutningen. Specifikationen skal som minimum opfylde standarden 60245 IEC 57 med betegnelsen H05RN-F.

Skilleafbrydere skal opfylde overspændingskategori III til fuld adskillelse.

Til den elektriske sikring skal der benyttes træge sikringer med karakteristik C.

Til personbeskyttelsen skal der, hvis det er foreskrevet for installationsstedet, benyttes universalstrømfølsomme fejlstrøm-sikkerhedsafbrydere type B.

### 6.4 Elektrisk afbryder

De elektriske afbrydere kaldes i denne vejledning også for skilleafbrydere. Som skilleafbryder anvendes normalt sikringen eller sikkerhedsafbryderen, som er monteret i bygningens tæller-/sikringsboks.

### 6.5 Installation af komponenter for funktion EVU-spærre

Varmepumpens varmeproduktion kan udkobles midlertidigt. Udkoblingen foretages af energiforsyningsselskabet og sædvanligvis med en ripple control-modtager.

- ▶ Forbind et 2-polet styrekabel med ripple control-modtagerens relækontakt (potentialfri) og med tilslutningen S21, se tillæg.

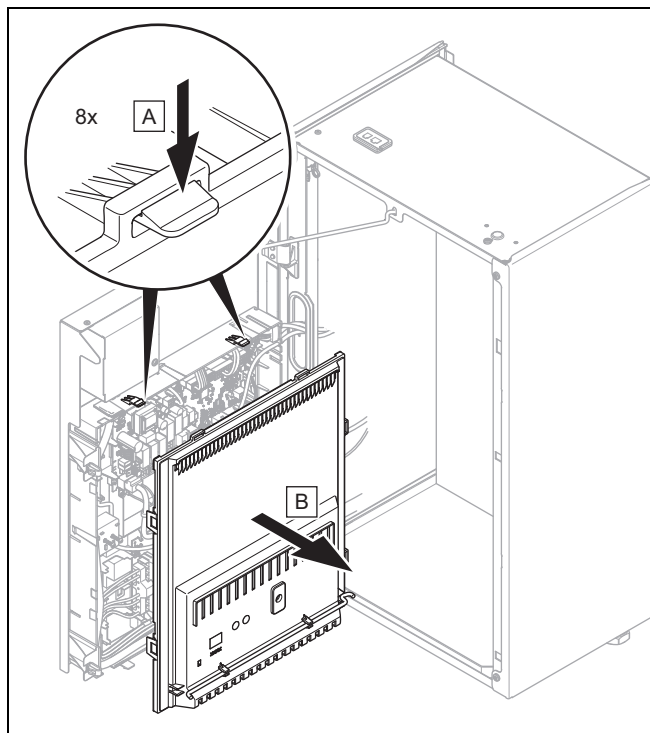


#### Bemærk

Ved en styring via tilslutning S21 skal energiforsyningen ikke afbrydes på installationsstedet.

- ▶ Indstil i system-automatikken, om ekstraopvarmningen, kompressoren eller begge dele skal spærres.
- ▶ Indstil parametringen af tilslutning S21 i system-automatikken.

## 6.6 Åbning af kontrolboksen



- Løsn clipsene fra holderne, og fjern dækslet til kontrolboksen.

## 6.7 Foretagelse af ledningsføringen



### Fare!

#### Livsfare på grund af elektrisk stød!

Nettilslutningsklemmerne L1, L2, L3 og N er altid strømførende:

- Sluk for strømmen.
- Kontrollér for spændingsfrihed.
- Sørg for, at der ikke kan tændes for strømmen igen.



### Fare!

#### Risiko for person- og materiel skade som følge af forkert installation!

Netspænding til de forkerte klemmer og stiklemmer kan ødelægge elektronikken.

- Sørg for korrekt afbrydelse af netspænding og beskyttelseslavspænding.
- Tilslut ikke netspænding til klemmerne BUS, S20, S21, X41.
- Tilslut udelukkende nettilslutningskablet til de klemmer, der er mærket tilsvarende!



### Bemærk

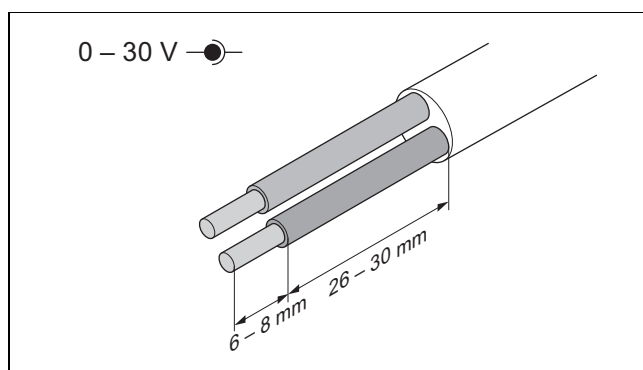
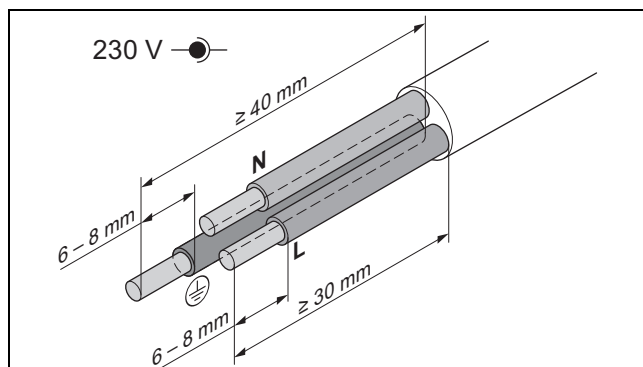
På tilslutningerne S20 og S21 er der en sikkerhedslavspænding (SELV).



### Bemærk

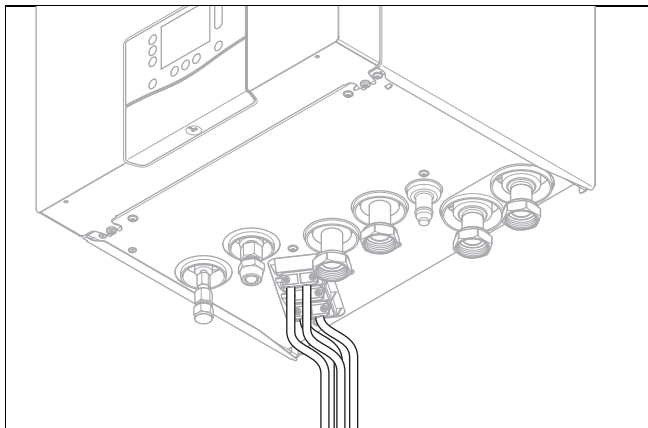
Hvis funktionen EVU-spærre benyttes, skal du ved tilslutning S21 tilslutte en potentialfri sluttekontakt med en brydeevne på 24 V/0,1 A. Du skal konfigurere tilslutningens funktion i system-automatikken (hvis konstanten f.eks. lukkes, spærres den ekstra elopvarmning).

1. Tilslutningskablet med netspænding skal føres separat fra føler- og busledninger, hvis det har en længde på 10 m eller derover. Minimum afstand mellem lavspænding- og netspændingsledningerne ved en ledningslængde på > 10 m: 25 cm. Hvis dette ikke er muligt, skal du bruge en afskærmet ledning. Læg afskærmningen enkelt-sided på pladen på produktets kontrolboks.
2. Afkort tilslutningskablerne efter behov.

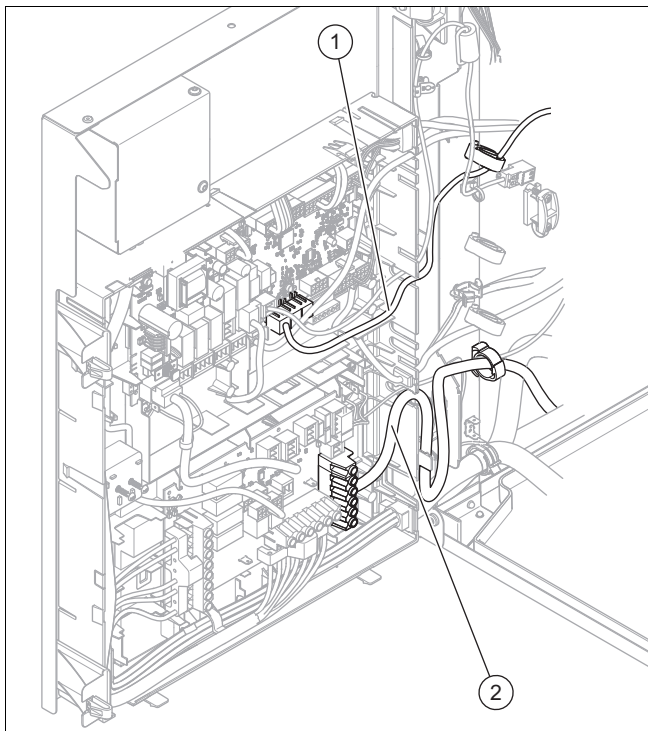


3. For at undgå kortslutninger som følge af, at en litzetråd uforvarende bliver revet løs, skal fleksible ledninger kun afisoleres på maks. 30 mm af den udvendige kappe.
4. Kontrollér, at isoleringen af de indvendige korer ikke bliver beskadiget ved afisolering af den udvendige kappe.
5. Afisolér kun så meget af de indvendige korer, at der kan etableres gode, stabile forbindelser.
6. For at undgå kortslutninger som følge af løse enkeltkorer, skal de afisolerede korender forsynes med kabelsko.
7. Skru det pågældende stik på tilslutningsledningen.
8. Kontrollér, om alle korer sidder mekanisk fast i stikkets stikklemmer. Foretag om nødvendigt udbedring.
9. Stik stikket ind i den tilhørende stikplads på printpladen.
10. Sørg for, at kablingen ikke udsættes for slitage, korrosion, træk, vibrationer, skarpe kanter og andre ugunstige miljøpåvirkninger. Tag også højde for virkningerne af aldrig.

## 6.8 Etablering af strømforsyningen



1. Afmonter frontkabinettet. (→ side 26)
2. Vip kontrolboksen ud til siden. (→ side 26)
3. Åbn kontrolboksen. (→ side 31)
4. Før alle nettilslutningskabler gennem den forreste kabelgennemføring og trækafastning ind i produktet.
5. Før alle andre tilslutningskabler (eBUS/Modbus/24 V) via den bageste kabelgennemføring og trækafastning ind i produktet.



6. Før nettilslutningskablet og andre tilslutningskabler (24 V/eBUS/Modbus) i produktet langs med det venstre sidepanel.
7. Før nettilslutningskablerne (2) gennem den nederste åbning i rammen til nettilslutningsprintpladens klemmer.
8. Før eBUS-kablet og andre lavspændingstilslutningskabler (24 V) (1) gennem den øverste åbning i rammen i kontrolboksen.
9. Før nettilslutningskablerne gennem trækafastningen til nettilslutnings-printpladens klemmer.
10. Slut nettilslutningskablet til de pågældende klemmer.
11. Før eBUS-kablet og andre lavspændingstilslutningskabler (24 V) til klemmerne på styrings-printpladen.
12. Slut tilslutningskablet til de pågældende klemmer.

### 6.8.1 1~/230V, enkelt strømforsyning

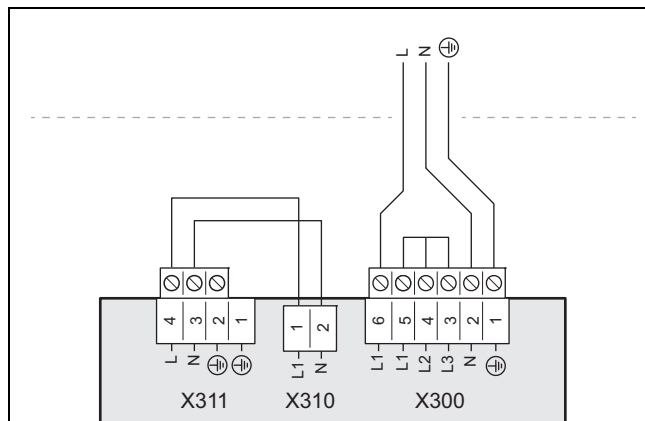


#### Forsigtig!

**Risiko for materielle skader som følge af for høj tilslutningsspænding!**

Ved for høje netspændinger kan elektroniske komponenter blive ødelagt.

- Sørg for, at netspændingen ligger i det tilladte område.



1. Hvis det er foreskrevet for installationsstedet, skal du installere en egen fejlstrøm-sikkerhedsafbryder type A med en nominal differentialeudløsningsstrøm på under 30 mA for produktet.
2. Bemærk oplysningerne på mærkaten på kontrolboksen.
3. Brug et harmoniseret, 3-polet nettilslutningskabel med et ledertværsnit på 4 mm<sup>2</sup>.
4. Fjern kablets kappe over 30 mm.
5. Tilslut nettilslutningskablet, som vist, til L1, N, PE.
6. Fastgør kablet med trækafastningsklemmen.
7. Vær opmærksom på anvisningerne for tilslutning af en 2-takst-forsyning se (→ side 30).

### 6.8.2 1~/230V, dobbelt strømforsyning

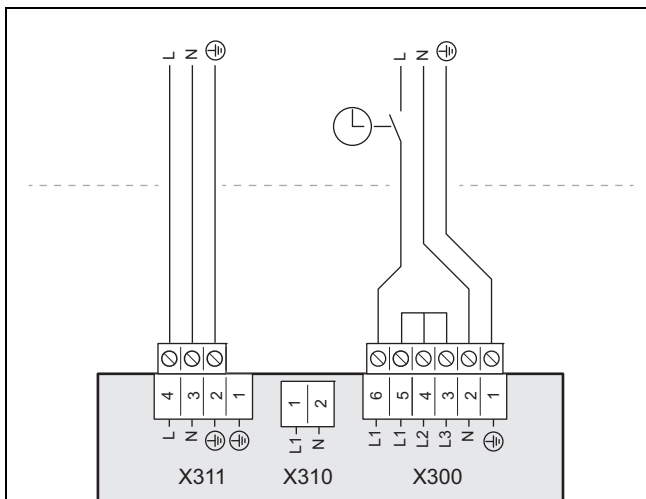


#### Forsigtig!

**Risiko for materielle skader som følge af for høj tilslutningsspænding!**

Ved for høje netspændinger kan elektroniske komponenter blive ødelagt.

- Sørg for, at netspændingen ligger i det tilladte område.



1. Hvis det er foreskrevet for installationsstedet, skal du installere en egen fejlstrøm-sikkerhedsafbryder type A med en nominal differentialeudløsningsstrøm på under 30 mA for produktet.
2. Bemærk oplysningerne på mærkaten på kontrolboksen.
3. Brug to harmoniserede, 3-polede nettilslutningskabler med et ledertværsnit på 4 mm<sup>2</sup>.
4. Fjern kablets kappe over 30 mm.
5. Tilslut nettilslutningskablet som vist.
6. Fastgør kablet med trækaflastningsklemmen.
7. Vær opmærksom på anvisningerne for tilslutning af en 2-takst-forsyning se (→ side 30).

### 6.8.3 3~/400V, enkelt strømforstyrning

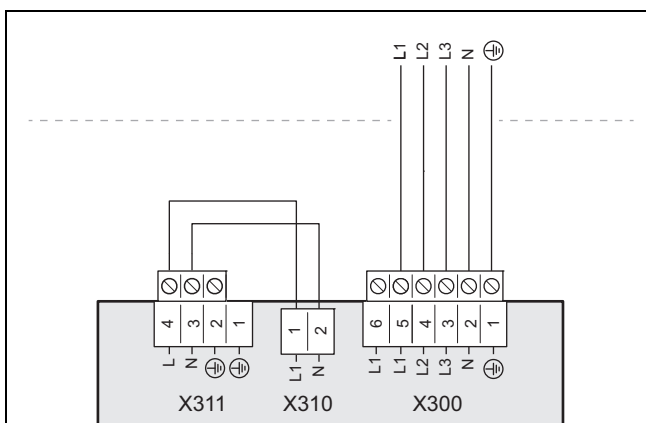


#### Forsigtig!

#### Risiko for materielle skader som følge af for høj tilslutningsspænding!

Ved for høje netspændinger kan elektroniske komponenter blive ødelagt.

- Sørg for, at netspændingen ligger i det tilladte område.



1. Hvis det er foreskrevet for installationsstedet, skal du installere en egen fejlstrøm-sikkerhedsafbryder type A med en nominal differentialeudløsningsstrøm på under 30 mA for produktet.
2. Bemærk oplysningerne på mærkaten på kontrolboksen.
3. Brug et harmoniseret, 5-polet nettilslutningskabel med et ledertværsnit på 1,5 mm<sup>2</sup>.

4. Fjern kablets kappe over 70 mm.
5. Fjern den stive metalpladebro på X300 mellem tilslutningerne L1, L2 og L3.
6. Tilslut nettilslutningskablet, som vist, til L1, L2, L3, N, PE.
7. Vær opmærksom på anvisningerne for tilslutning af en 2-takst-forsyning se (→ side 30).

### 6.8.4 3~/400V, dobbelt strømforstyrning

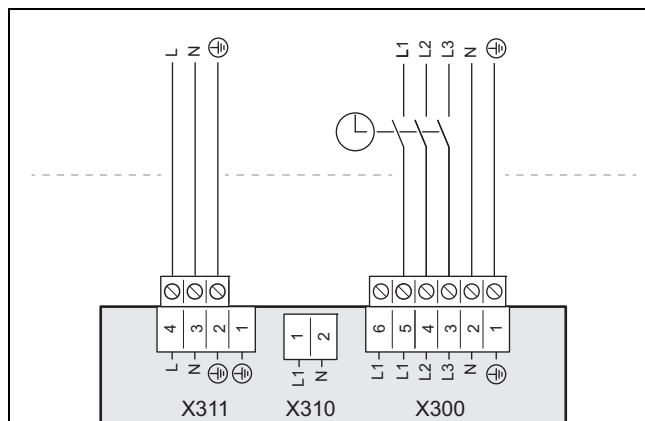


#### Forsigtig!

#### Risiko for materielle skader som følge af for høj tilslutningsspænding!

Ved for høje netspændinger kan elektroniske komponenter blive ødelagt.

- Sørg for, at netspændingen ligger i det tilladte område.



1. Hvis det er foreskrevet for installationsstedet, skal du installere en egen fejlstrøm-sikkerhedsafbryder type A med en nominal differentialeudløsningsstrøm på under 30 mA for produktet.
2. Bemærk oplysningerne på mærkaten på kontrolboksen.
3. Brug et harmoniseret, 5-polet nettilslutningskabel (lavtarif) med et ledertværsnit på 1,5 mm<sup>2</sup>. Brug et harmoniseret, 3-polet nettilslutningskabel (høj tarif) med et ledertværsnit på 4 mm<sup>2</sup>.
4. Fjern kablets kappe over 70 mm ved det 5-polede kabel, ved det 3-polede kabel over 30 mm.
5. Fjern den stive metalpladebro på X300 mellem tilslutningerne L1, L2 og L3.
6. Tilslut nettilslutningskablet som vist.
7. Vær opmærksom på anvisningerne for tilslutning af en 2-takst-forsyning se (→ side 30).



## 6.15 Aktivering af cirkulationspumpe med eBUS-styring

1. Sørg for, at cirkulationspumpen er parametret korrekt i system-automatikken.
2. Vælg varmtvandsprogrammet (forberedelse).
3. Parametrer et cirkulationsprogram i system-automatikken.
  - ◁ Pumpen kører i det tidsvindue, der er fastlagt i programmet.

## 6.16 Tilslutning af maksimaltermostat til gulvopvarmning

**Betingelse:** Gør følgende, hvis du tilslutter en maksimaltermostat til en gulvopvarmning:

- ▶ Før tilslutningskablet til maksimaltermostaten gennem kontrolboksens venstre trækaflastninger.
- ▶ Fjern den brodannende ledning på stik S20 til klemme X100 på styringsprintkortet.
- ▶ Slut maksimaltermostaten til stik S20.

## 6.17 Tilslutning af varmtvandsbeholder

1. Slut varmtvandsbeholderens temperatursensor til den passende tilslutning på ledningsnettet X22 på styringsprintpladen. En del af tilbehørsprogrammet er en temperatursensor med passende stik samt en forlængelse med passende hanstik og hunstik.
2. Hvis der er monteret en fremmedstrømsanode i varmtvandsbeholderen, skal der tilsluttes til X313 eller X314 på nettilslutning-printpladen.
  - ◁ Tilslutningsstikket er indeholdt i materialepakken.

## 6.18 Tilslutning af ekstern 3-vejsventil (valgfri)

- ▶ Slut den eksterne 3-vejsventil til X15 på styringsprintpladen.
  - Der er mulighed for tilslutning til en konstant strømførende fase "L" med 230 V og en koblet fase "S". Fasen "S" aktiveres af et internt relæ og frigiver 230 V.

## 6.19 Anvendelse af ekstra relæer

- ▶ Søg om nødvendigt hjælp i installationsskema-manualen, der er inkluderet i leveringsomfanget, og i manualen til tilvalgsmodulet.

## 6.20 Tilslutning af kaskader

1. Hvis du ønsker at anvende kaskader (maks. 7 enheder), skal du slutte eBUS-ledningen via buskobleren **VR32b** (tilbehør) til kontakten X100.
2. Hvis du installerer flere eBUS-enheder, skal du bruge en eBUS-fordeler til at samle ledningerne og forbinde dem med varmpumpen.

## 6.21 Lukning af kontrolboksen

1. Tryk kontrolboksens dæksel på kontrolboksen, så clip-sene går i indgreb.
2. Sving kontrolboksen tilbage igen.

## 6.22 Kontrol af elinstallation

1. Kontrollér elinstallationerne efter endt installation ved at kontrollere, at de etablerede tilslutninger sidder fast og er tilstrækkeligt elektrisk isolerede.
2. Kontrollér, at nettilslutningskablet og Modbus-kablet er lagt, så de ikke udsættes for slitage, korrosion, spændinger, vibrationer, skarpe kanter eller andre ugunstige miljøpåvirkninger.

# 7 Betjening

## 7.1 Produktets betjeningskoncept

Betjeningskonceptet samt læse- og indstillingsmuligheder på brugerniveauet er beskrevet i betjeningsvejledningen.

# 8 Idrifttagning

## 8.1 Kontrol før tilkobling

- ▶ Kontrollér, om alle hydrauliske tilslutninger er udført korrekt.
- ▶ Kontrollér, om alle elektriske tilslutninger er udført korrekt.
- ▶ Kontrollér, om der er installeret en afbryder.
- ▶ Kontrollér, hvis det er foreskrevet for installationsstedet, om der er installeret en fejlstrøm-sikkerhedsafbryder.
- ▶ Læs driftsvejledningen.
- ▶ Sørg for, at der er gået mindst 30 minutter fra opstillingen til indkoblingen af produktet.
- ▶ Sørg for, at afdækningerne er monteret på de elektriske tilslutninger.

## 8.2 Kontrol og forbehandling af varmekredsvand/påfyldnings- og suppleringsvand



### Forsigtig!

### Risiko for materiel skade på grund af varmekredsvand af dårlig kvalitet

- ▶ Sørg for, at varmekredsvandet har tilstrækkelig god kvalitet.

- ▶ Før du fylder eller efterfylder anlægget, skal du kontrollere kvaliteten af varmekredsvandet.

### Kontrol af varmekredsvandets kvalitet

- ▶ Tag lidt vand ud af varmekredsen.
- ▶ Kontrollér varmekredsvandets udseende.
- ▶ Hvis du konstaterer bundfald, skal du afslamme anlægget.
- ▶ Kontrollér med en magnetstav, om der findes magnetit (jernoxid).
- ▶ Hvis du konstaterer magnetit, skal du rengøre anlægget og træffe korrekte foranstaltninger med henblik på korrosionsbeskyttelse (f.eks. montering af magnetitudskiller).

- ▶ Kontrollér pH-værdien i det vand, du har fjernet, ved 25 °C.
- ▶ Ved værdier under 8,2 eller over 10,0 skal du rengøre anlægget og forarbejde varmekredsvandet.
- ▶ Sørg for, at der ikke kan komme ilt ind i varmekredsvandet.

### Kontrol af påfyldnings- og suppleringsvand

- ▶ Mål hårdheden af påfyldnings- og suppleringsvandet, før du fylder anlægget.

### Forbehandling af påfyldnings- og suppleringsvand

- ▶ Overhold de gældende nationale forskrifter og tekniske regler vedrørende behandling af påfyldnings- og suppleringsvandet.

Hvis nationale forskrifter og tekniske regler ikke angiver højere krav, gælder følgende:

Du skal klargøre påfyldnings- og suppleringsvand.

- når den samlede påfyldnings- og suppleringsvandsmængde i anlæggets anvendelsestid overskrider det tredobbelte af varmeanlæggets beregnede volumen, eller
- når varmekredsvandets pH-værdi ligger under 8,2 eller over 10,0, eller
- når de vejledende værdier, der fremgår af nedenstående tabel, ikke overholdes.

| Samlet varmeydelse | Vandhårdhed ved specifikt anlægsvolumen <sup>1)</sup> |                    |                        |                    |           |                    |
|--------------------|---|--------------------|------------------------|--------------------|-----------|--------------------|
|                    | ≤ 20 l/kW   |                    | > 20 l/kW<br>≤ 40 l/kW |                    | > 40 l/kW |                    |
| kW                 | °dH   | mol/m <sup>3</sup> | °dH                    | mol/m <sup>3</sup> | °dH       | mol/m <sup>3</sup> |
| ≤ 50 <sup>2)</sup> | Ingen   | Ingen              | ≤ 16,8                 | ≤ 3,0              | < 0,3     | < 0,05             |
| ≤ 50 <sup>3)</sup> | ≤ 16,8  | ≤ 3                | ≤ 8,4                  | ≤ 1,5              | < 0,3     | < 0,05             |
| > 50 til ≤ 200     | ≤ 11,2  | ≤ 2                | ≤ 5,6                  | ≤ 1,0              | < 0,3     | < 0,05             |
| > 200 til ≤ 600    | ≤ 8,4   | ≤ 1,5              | < 0,3                  | < 0,05             | < 0,3     | < 0,05             |
| > 600              | < 0,3   | < 0,05             | < 0,3                  | < 0,05             | < 0,3     | < 0,05             |

1) Liter nominelt indhold/varmeydelse; ved anlæg med flere kedler skal den mindste enkelt-varmeydelse anvendes.  
2) Specifikt vandindhold i varmegiveren ≥ 0,3 l pr. kW.  
3) Specifikt vandindhold i varmegiveren < 0,3 l pr. kW (f.eks. cirkulationskedel) og anlæg med elektriske varmeelementer.



### Forsigtig!

**Risiko for tingsskade som følge af, at der er kommet uegnede tilsætningsstoffer i varmekredsvandet!**

Uegnede additiver kan medføre ændringer på komponenter, støj i varmedrift og evt. yderligere følgeskader.

- ▶ Benyt aldrig uegnede frost- og korrosions-sikringsmidler, biozider og tætningsmidler.

Ved korrekt anvendelse har følgende additiver ikke hidtil vist tegn på problemer på vores produkter.

- ▶ Følg altid producentens anvisninger ved brug af tilsætningsstoffer.

Vi hæfter ikke for skader eller effekter af additiver i opvarmningssystemet.

### Tilsætningsstoffer for rengøring (efterfølgende skylning påkrævet)

- Adey MC3+
- Adey MC5
- Fernox F3
- Sentinel X 300
- Sentinel X 400

### Tilsætningsstoffer for permanent anvendelse i anlægget

- Adey MC1+
- Fernox F1
- Fernox F2
- Sentinel X 100
- Sentinel X 200

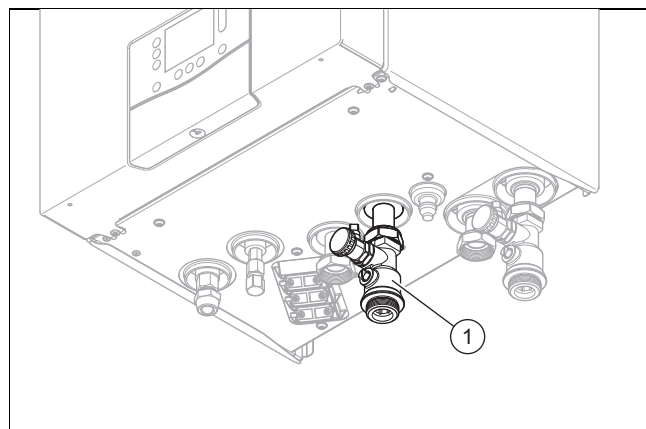
### Tilsætningsstoffer for frostbeskyttelse ved permanent anvendelse i anlægget

- Adey MC ZERO
- Fernox Antifreeze Alpha 11
- Sentinel X 500

- ▶ Hvis du har tilsat de ovennævnte additiver, skal du underrette brugeren om de nødvendige foranstaltninger.
- ▶ Informer brugeren om de nødvendige forholdsregler vedrørende frostbeskyttelse.

## 8.3 Påfyldning og udluftning af varmeanlægget

1. Gennemskyl varmeanlægget grundigt før påfyldning.
2. Skru alle varmeanlæggets termostatventiler og evt. alle øvrige stopventiler op.
3. Hvis der ikke tilsluttes en varmtvandsbeholder, skal du lukke produktets frem- og returløbstilslutning til varmt vand med propper på installationsstedet.
4. Kontrollér alle tilslutninger og hele varmeanlægget for utætheder.



5. Slut en påfyldningsslange til påfyldnings- og tømningshanen (1).
6. Skru hertil skruekappen af, og fastgør fyldeslangens frie ende derpå.
7. Åbn fylde- og tømmehanen.
8. Skru langsomt op for varmtvandsforsyningen.
9. Udluft det højest placerede varmelegeme/gulvvarmekreds og vent, til kredsløbet er helt udluftet.
  - ◀ Vandet skal komme ud af udluftningsventilen uden bobler.
10. Fortsæt med at efterfylde vand, til manometeret viser et varmeanlægstryk på ca. 2,0 bar.

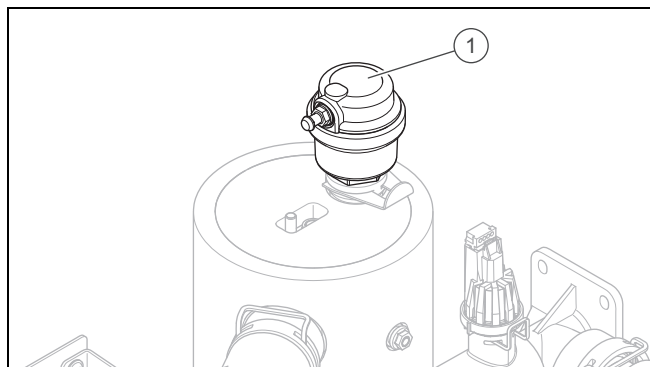


### Bemærk

Hvis du fylder varmekredsen på et eksternt sted, skal du installere et ekstra manometer for at kontrollere trykket i anlægget.

11. Luk påfyldnings- og tømningshanen.
12. Start udluftningsprogrammet. (→ side 37)
13. Kontrollér derefter varmeanlægstrykket en gang til efter udluftningen (gentag om nødvendigt påfyldningsprocessen).
  - Driftstryk 1,5 bar
14. Fjern påfyldningsslangen for påfyldnings- og tømningshanen, og skru skrueskappen på igen.

## 8.4 Udluftning



1. Sæt om nødvendigt en slange på tilslutningen på den indvendige hurtigudluftning (1) over den ekstra elopvarmning for at lede eventuelt udstrømmende vand bort.
2. Start udluftningsprogrammet for bygningskredsen P06 **MENU | INDSTILLINGER | Installatørniveau | Testmodi | Testprogrammer | P.06 Udluftningsprogram**.
3. Lad funktionen P06 køre i 15 minutter.
  - ◁ Programmet kører i 15 minutter. Heraf står 3-vejsventilen på "Varmekreds" i 7,5 minutter. Derefter skifter 3-vejsventilen til "Varmtvandsbeholder" i 7,5 minutter.
  - ◁ Udluftningsprogrammet starter automatisk, hvis varmesystemets påfyldningstryk øges under drift. Det kører i baggrunden og kan ikke afbrydes.
4. Når de to udluftningsprogrammer er afsluttet, skal du kontrollere, om trykket i varmekredsen er 1,5 bar.
  - ◁ Efterfyld vand, hvis trykket er under 1,5 bar.

## 8.5 Aktivering af produktet



### Bemærk

Produktet har ikke en tænd-/sluk-kontakt. Produktet er tændt, så snart det tilsluttes til strømforsyningssynet.

1. Slå produktet til via afbryderen på installationsstedet (f.eks. sikringer eller effektafbryder).
  - ◁ På displayet vises grundvisningen.
  - ◁ På system-automatikkens display vises "Grundvisning".
  - ◁ Start systemets produkter.
  - ◁ Opvarmnings- og varmtvandskrav er aktiveret som standard.
2. Når du tager varmepumpesystemet i drift første gang efter elinstallationen, starter systemkomponenternes

installationsassistenter automatisk. Indstil først de nødvendige værdier på inddelens betjeningspanel og først derefter på systemautomatikken og de andre systemkomponenter.

## 8.6 Gennemførelse af installationsassistenten

Installationsassistenten starter, når produktet tændes for første gang. Den giver direkte adgang til de vigtigste testprogrammer og konfigurationsindstillinger ved opstart af produktet.

### MENU | INDSTILLINGER | Installatørniveau | Installationsassistent

Bekræft opstart af installationsassistenten. Så længe installationsassistenten er aktiv, er alle varme- og varmtvandskrav blokeret.

Indstil følgende parametre:

- Sprog, dato, klokkeslæt
- Testprogram: påfyldning vand bygningskreds
- Testprogram: udluftning bygningskreds
- Ydelsesbegrænsning kompressor
- Ydelsesbegrænsning varmestav (ekstra elopvarmning)
- Kølingsteknologi
- Kontaktdata firma telefonnummer



### Bemærk

Lad altid udluftningsprogrammet køre igennem. Under programmet kalibreres fremløbs- og returtemperatursensorne, hvilket øger nøjagtigheden af de viste energidata.

Bekræft hver gang med for at komme til det næste punkt.

Hvis installationsassistentens opstart ikke bekræftes, lukkes den 10 sekunder, efter at den er blevet åbnet, hvorefter grundvisningen vises. Hvis installationsassistenten ikke gennemgås komplet, starter den igen ved næste aktivering.

### 8.6.1 Indstilling af sprog

1. Åbn: **MENU | INDSTILLINGER | Sprog, klokkeslæt, display**
2. Scroll for at vælge det ønskede sprog, og bekræft med .


### 8.6.2 Navn og telefonnummer på VVS-installatør

Du kan gemme dit navn og dit telefonnummer i produktmenuen.

Brugeren kan få vist begge dele i menuen **Information**. Telefonnummeret kan være på op til 16 cifre og ikke indeholde mellemrum.

Scroll helt til venstre for at slette tegn. Scroll helt til højre for at gemme indtastningen.

### 8.6.3 Afslut installationsassistenten

- ▶ Når du har gennemgået installationsassistenten uden fejl, skal du bekræfte med .
- ◀ Installationsassistenten lukkes og starter ikke mere, næste gang produktet tændes.

### 8.7 Energibalancestyring

Energibalancen er integralet af differencen mellem faktisk værdi og nominel værdi for fremløbstemperatur, som opsummeres hvert minut. Når et indstillet varmeunderskud ( $WE = -60^\circ\text{min}$  i varmedrift) opnås, starter varmepumpen. Når den tilførte varmemængde svarer til varmeunderskuddet (integral =  $0^\circ\text{min}$ ), udkobles varmepumpen.

Energiregnskabet benyttes til varme- og køledriften.

### 8.8 Kompressorhysterese

I forbindelse med varmedrift til- og frakobles varmepumpen med henblik på energiregnskabet også via kompressorhysterese. Hvis kompressorhysterese ligger over den nominelle fremløbstemperatur, udkobles varmepumpen. Hvis hysterese ligger under den nominelle fremløbstemperatur, starter varmepumpen igen.

### 8.9 Gulvtørring uden udedel med system-automatik

**Gyldighed:** Produkt med ekstra el-opvarmning

Med denne funktion kan et nystøbt gulv tørres ved hjælp af opvarmning efter en fastlagt tids- og temperaturplan i overensstemmelse med byggeforskrifterne, uden at der er tilsluttet en udedel.

Skift om nødvendigt nettilslutningen og ydelsen af udgangen på den supplerende varmegiver (ekstern kedel eller ekstra elopvarmning).


Aktivér gulvtørringen i system-automatikken.

### 8.10 Indstilling af beskyttelse mod legionellabakterier

- ▶ Indstil beskyttelsen mod legionellabakterier via system-automatikken.

For at opnå tilstrækkelig beskyttelse mod legionellabakterier skal den ekstra elopvarmning være aktiveret.

### 8.11 Åbning af installatørniveauet

1. Åbn: **MENU | INDSTILLINGER | Installatørniveau**
2. Indstil værdien **17**, og bekræft med .

### 8.12 Genstart af installationsassistenten

Installationsassistenten kan til enhver tid genstartes ved at vælge den i menuen.

Åbn **MENU | INDSTILLINGER | Installatørniveau | Installationsassistent**.

### 8.13 Visning af statistik

Med denne funktion vises varmepumpens statistikker.


Åbn **MENU | INFORMATION | Energidata**.

### 8.14 Anvendelse af testprogrammer

Testprogrammerne kan åbnes via **MENU | INDSTILLINGER | Installatørniveau | Testmodi | Testprogrammer**

Du kan udløse produktets forskellige specialfunktioner ved at anvende forskellige prøveprogrammer.

Hvis produktet er i fejltilstand, kan testprogrammerne ikke startes. Fejltilstanden fremgår af, at der vises et fejlsymbol nederst til venstre på displayet. Der skal først foretages fejlfinding.

Testprogrammerne kan til enhver tid afsluttes ved at trykke på .

### 8.15 Udførelse af aktortest

Ved hjælp af komponent-testprogrammet kan man kontrollere funktionen af varmeanlæggets komponenter.

Åbn **MENU | INDSTILLINGER | Installatørniveau | Testmodi | Aktuortest**

Hvis du ikke foretager valg til ændring, kan du få vist aktuatorenes aktuelle aktiveringsværdier og sensorværdierne.

I tillægget findes der en liste over følerparametre.

Nominelle værdier for temperatursensor, kølekreds (→ side 74)

Karakteristiske værdier interne temperatursensorer, hydraulikkreds (→ side 75)

Udetemperaturføler, karakteristiske værdier DCF (→ side 76)

### 8.16 Idrifttagning af system-automatik



#### Bemærk

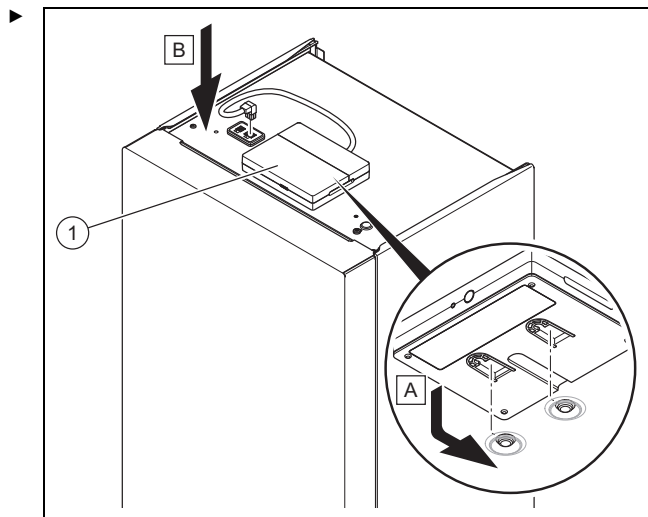
Installer system-automatikken i opholdsrummet, f.eks. stuen som kontrolrum. Ved at aktivere funktionen "Rumopkobling" i system-automatikken er det ikke nødvendigt med en ekstra individuel rumtermostat i kontrolrummet (f.eks. stuen). En eksisterende termostat i kontrolrummet skal altid åbnes helt. Det giver varmesystemet en større vandmængde og dermed en mere robust drift.

Følgende arbejder i forbindelse med idrifttagning af systemet er gennemført:

- Montering og el-installation af system-automatikken og udeføleren er afsluttet.
- Idrifttagningen af alle systemkomponenter (undtagen system-automatik) er afsluttet.

Følg installationsassistenten og drifts- og installationsvejledningen til system-automatikken.

## 8.17 Installation af internetgateway



Installer internetgatewayen (1) på produktet i henhold til den medfølgende installationsvejledning, og tag den i drift.

## 8.18 Forebyggelse af manglende anlægstryk i varmekredsen

Produktet har en trykføler i varmekredsen og en digital trykvisning. Du har flere muligheder for at få vist trykket på displayet, se betjeningsvejledningen. Desuden har produktet et manometer. For at aflæse trykket på manometeret skal du fjerne det øverste frontpanel.

- ▶ Kontrollér, om trykket ligger mellem 1 bar og 1,5 bar.
  - ◁ Hvis varmeanlægget dækker flere etager, kan det være nødvendigt, at anlægstrykket er højere for at undgå, at der trænger luft ind i varmeanlægget.
  - ◁ Hvis trykket i varmekredsen er for lavt, skal du efterfylde varmt vand. (→ side 36)

## 8.19 Kontrol af funktion og tæthed

Før du overdrager produktet til brugeren:

- ▶ Kontrollér varmeanlægget (varmegiver og anlæg) samt varmtvandsrørene for tæthed.
- ▶ Kontrollér, om udluftningstilslutningernes afløbsledninger er installeret korrekt.

## 9 Tilpasning til varmeanlægget

### 9.1 Konfiguration af varmeanlæg

Installationsassistenten starter, når produktet tændes for første gang. Efter afslutning af installationsassistenten kan du i menuen **Konfiguration** bl.a. tilpasse installationsassistentens parametre yderligere.

For at tilpasse den af varmepumpen producerede varmtvandsmængde til det pågældende anlæg kan varmepumpens maksimalt tilgængelige tryk indstilles i varme- og varmtvandsdrift.

Disse to parametre kan indstilles via diagnosekoderne **D.122** og **D.124**.

Åbn **MENU | INDSTILLINGER | Installatørniveau | Diagnosekoder | 100 - 199 | D.122 Konf. varme bygningspumpe**.

Åbn **MENU | INDSTILLINGER | Installatørniveau | Diagnosekoder | 100 - 199 | D.124 Konf. VV bygningspumpe**.

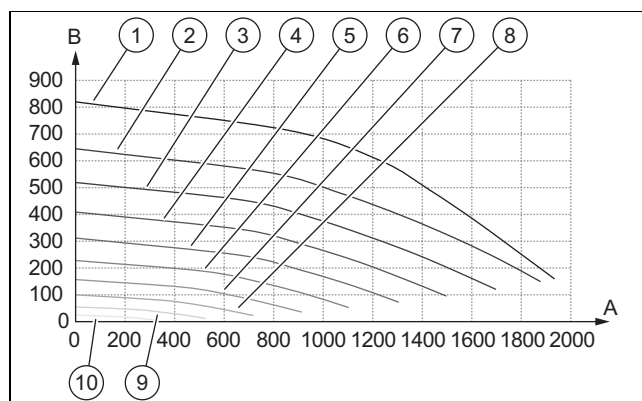
Indstillingsområdet ligger mellem 200 mbar og 900 mbar. Varmepumpen arbejder optimalt, når den nominelle gennemstrømning kan opnås ved at indstille det tilgængelige tryk (delta T = 5 K).

### 9.2 Resttransporthøjde for produktet

Resttransporthøjden kan ikke indstilles direkte. Du kan begrænse pumpens resttransporthøjde for at tilpasse den til tryktabet på installationsstedet i varmekredsen.

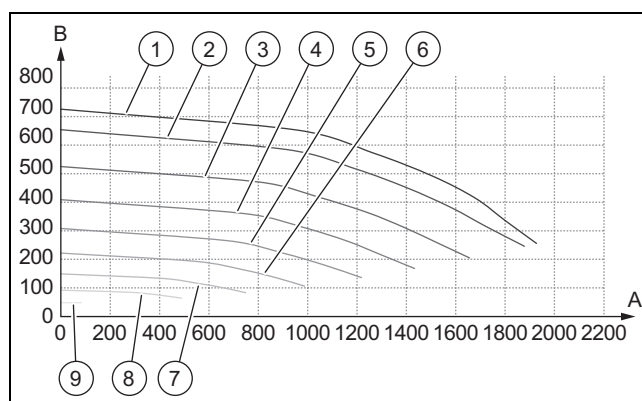
Åbn **MENU | INDSTILLINGER | Installatørniveau | Diagnosekoder | 200 - 299 | D.231 Maksimal resttransporthøjde**.

#### 9.2.1 Resttransporthøjde varmekredspumpe, 5/6 kW



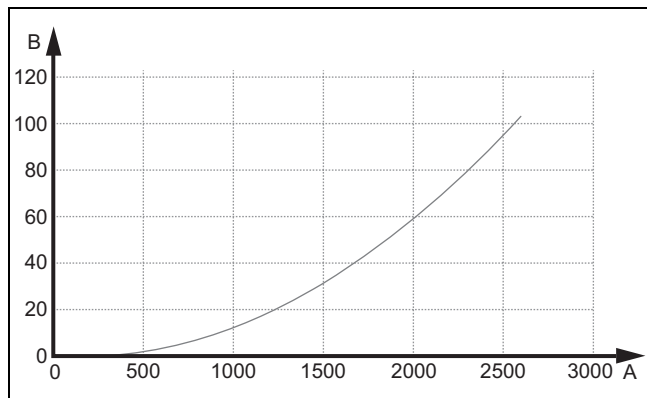
|   |                           |    |                 |
|---|---------------------------|----|-----------------|
| A | Volumenstrøm (l/h)        | 5  | 60% pumpeydelse |
| B | Resttransporthøjde (mbar) | 6  | 50% pumpeydelse |
| 1 | 100% pumpeydelse          | 7  | 40% pumpeydelse |
| 2 | 90% pumpeydelse           | 8  | 30% pumpeydelse |
| 3 | 80% pumpeydelse           | 9  | 20% pumpeydelse |
| 4 | 70% pumpeydelse           | 10 | 10% pumpeydelse |

#### 9.2.2 Resttransporthøjde varmekredspumpe, 7/8 kW



|   |                           |   |                 |
|---|---------------------------|---|-----------------|
| A | Volumenstrøm (l/h)        | 4 | 70% pumpeydelse |
| B | Resttransporthøjde (mbar) | 5 | 60% pumpeydelse |
| 1 | 100% pumpeydelse          | 6 | 50% pumpeydelse |
| 2 | 90% pumpeydelse           | 7 | 40% pumpeydelse |
| 3 | 80% pumpeydelse           | 8 | 30% pumpeydelse |
|   |                           | 9 | 20% pumpeydelse |

## 9.2.3 Tryktab påfyldnings- og stophane



A Volumenstrøm (l/h) B Tryktab (mbar)

## 9.3 Underretning af ejeren



### Fare!

### Livsfare på grund af legionella!

Legionella opstår ved en temperatur under 60 °C.

- ▶ Sørg for, at brugeren kender alle forholdsregler til beskyttelse mod legionellabakterier for at kunne opfylde alle gældende krav til forebyggelse af legionella.

- ▶ Forklar ejeren, hvor sikkerhedsudstyret sidder, og hvordan det fungerer.
- ▶ Fortæl ejeren, hvordan produktet skal håndteres.
- ▶ Gør især opmærksom på de sikkerhedsanvisninger, som skal overholdes.
- ▶ Informer brugeren om, at han skal få foretaget service af produktet med de foreskrevne intervaller.
- ▶ Forklar brugeren, hvordan systemets vandmængde/påfyldningstryk kontrolleres.
- ▶ Overgiv alle vejledninger og papirer om produktet til ejeren til opbevaring.

## 10 Indstillinger til systemdrift

### 10.1 Kontrollér forudsætningerne for idriftsættelse af systemet

1. Er der tilsluttet en maksimumtermostat til gulvvarme?
2. Opfylder kvaliteten af det varme vand kravene?
3. Er overstrømsventilen på stedet indstillet korrekt, så der kan garanteres et permanent flow?
4. Er minimumsopstillingsarealet i opstillingsrummet tilstrækkeligt i forhold til kølemiddelmængden inklusive efterfyldningsmængder?
5. Er der foretaget en tryktabsberegning, og er centralvarmepumpens resthøjde for det nominelle flow blevet kontrolleret positivt?
6. Er ekspansionsbeholderens fortryk blevet tilpasset varmesystemet, og er der om nødvendigt blevet installeret en ekstra ekspansionsbeholder?
7. Blev kølemiddelkredsen tilstrækkeligt tømt før påfyldning (mindst 2 timer)?
8. Hvis internetgatewayen og den trådløse modtagerenhed (kun **VRC 720f**) er sluttet til CIM-interfacet

(Customer Interface Module), skal du se nærmere i produktbeskrivelsen.

## 10.2 Udførelse af indstillinger på system-automatikken sensoCOMFORT VRC 720(f)

Der kan være behov for meget få systemindstillinger på indeledens betjeningspanel. Alle andre indstillinger for systemets drift foretages via system-automatikken. Systemet kan ikke betjenes uden system-automatik. Du kan se, hvordan du aktiverer nøddrift, f.eks. hvis udedelen svigter, i kapitlet "Nøddrift". (→ side 41)

### Indstil den maksimale ydelse for den ekstra elopvarmning

Hvis den ekstra elopvarmning også skal bruges til både opvarmning og varmtvandsproduktion i nødtilstand i tilfælde af fejl på udedelen, skal den ekstra elopvarmning indstilles til fuld ydelse. Hvis det er nødvendigt, skal du ændre den indstilling, der er valgt i installationsassistenten, ved hjælp af diagnosekoden **D.126 Ydelsesbegr. varmestav**.

- ▶ Indstil scenariet for brug af den ekstra elopvarmning i system-automatikken.

### Indstilling af det maksimale kompressoromdrejningstal for lydsvag drift

Du kan ændre det maksimale kompressoromdrejningstal via diagnosekoden **D.240 Støjsvag drift kompressor**.

Procentværdien henviser til kompressorens maksimale omdrejningstal i den aktuelle driftskaraktistik. Under - 7 °C er støjsvag drift ikke længere mulig.

- ▶ Indstil tidsvinduet for støjsvag drift i system-automatikken.

### Indstil systemskema-kode

System-automatikken kræver systemskema-koden for at kunne aktivere de systembetingede funktioner. Anlæggets systemskema findes i planlægningsdokumenterne. Når system-automatikken startes, foreslås et systemskema baseret på de komponenter, der blev bestemt under EBUS-scanningen. Hvis systemskemaet ikke registreres korrekt, skal du kontakte planlægningsafdelingen.

- ▶ Indtast den systemskemakode, der svarer til de tilsluttede systemkomponenter i system-automatikken i funktionen **Systemskema-kode**.

### Indstilling af fremløbstemperatur til nøddrift

En forøgelse af den fabriksindstillede sænkede fremløbstemperatur for nøddrift afhænger af den tilgængelige ydelse fra den ekstra elopvarmning, som blev indstillet via installationsassistenten til indedelen eller senere via diagnosekoden **D.126 Ydelsesbegr. varmestav**. En forøgelse af fremløbstemperatur fører til højere varmeomkostninger. For at opnå en varmtvandstemperatur på 50 °C er det nødvendigt med en fremløbstemperatur på mindst 60 °C.

- ▶ Indstil fremløbstemperaturen for nøddrift på system-automatikken.

### Indstilling af tilstanden varmtvandsproduktion

Fra system-automatikken **VRC 720/3.1** kan brugeren vælge tilstanden **Eco** til varmtvandsproduktion. I denne tilstand produceres der varmt vand med reduceret varmtvandstemperatur i en vis periode efter en større aftapning (f.eks. brusebad). Brugeren kan selv indstille denne reducerede varmtvandstemperatur.

For yderligere at øge effektiviteten kan der i denne tilstand indstilles en hysteres for reduceret beholderopvarmning og

forskellige minimumstemperaturer for perioder uden vandaf-tapning. Det kan dog føre til begrænsninger i komforten.

- ▶ Indstil om nødvendigt disse værdier i system-automatik-ken under:
  - **Reduceret VV-temperatur:** °C
  - **Hysteresed. beholderopv.:** K
  - **Min. temp. efter 13 t.:** °C
  - **Min. temp. efter 24 t.:** °C

### Definition af zoner

Det er nødvendigt at definere zoner og tildele system-automatikken og eventuelle rumtermostater til en zone. En zone kan bestå af et eller flere rum, som kræver en bestemt tem-peratur. Du skal tildele en eller flere varmekredse til hver zone.

- ▶ Bestem zonerne og varmekredsene i system-automatik-ken.

### 10.3 Indstilling af nøddrift

Nøddrift, f.eks. hvis udedelen svigter, er deaktiveret fra fa-brikken.

Hvis udedelen svigter, kan brugeren aktivere den ekstra el-opvarmning til nøddrift for forskellige scenarier (opvarmning, varmt vand, opvarmning + varmt vand) ved hjælp af funk-tionen "Tilstand ekstravarme ved fejl i varmepumpe (ring til ser-vice)".

I nødtilstand sænkes fremløbstemperaturen til 25 °C. Juster fremløbstemperaturen for nøddrift til det ønskede scenarie ved hjælp af system-automatikken.

- ▶ Aktivér den ekstra elopvarmning ved at indstille den øn-skede ydelse.
- ▶ Juster fremløbstemperaturen for nøddrift til det ønskede scenarie ved hjælp af system-automatikken.

## 11 Afhjælpning af fejl

### 11.1 Henvendelse til en servicepartner


Når du henvender dig til din servicepartner, bør du så vidt muligt oplyse:

- den viste fejlkode (**F.xx**)
- den viste statuskode for produktet (**S.xx**) under Livemoni-tor

### 11.2 Vis dataoversigt (aktuelle sensorværdier)

Dataoversigten giver information på displayet om de aktuelle værdier for produktets sensorer. De kan åbnes via menuen.

Åbn **MENU | INDSTILLINGER | Installatørniveau | Data-oversigt**.

Hvis du befinder dig i **MENU | INDSTILLINGER | Installatør-niveau | Testmodi | Aktuatortest**, kan du nemt åbne data-oversigten ved at trykke på .

### 11.3 Vis statuskoder (aktuel produktstatus)

Statuskoder på displayet informerer om produktets aktuelle driftstilstand. De kan åbnes via menuen.

Åbn **MENU | INFORMATION | Status**.

Statuskoder (→ side 65)

### 11.4 Kontrol af fejlkoder

På displayet vises der en fejlkode **F.xxx**.

Fejlkoder har førsteprioritet frem for alle andre visninger.

Fejlkoder (→ side 69)

Hvis der opstår flere fejl samtidig, vises de tilhørende fejlko-der skiftevis i 2 sekunder hver på displayet.

- ▶ Afhjælp fejlen.
- ▶ For at genstarte produktet skal der trykkes på RESET-knappen (→ betjeningsvejledningen).
- ▶ Hvis fejlen ikke kan afhjælpes og også opstår igen efter flere resetforsøg, skal du kontakte kundeservice.

### 11.5 Visning af fejlhistorikken

Produktet er udstyret med en fejlhukommelse (fejlhistorik). Her kan man se de seneste ti fejl, som de er opstået i krono-logisk rækkefølge.

Displayvisninger:

- antal opståede fejl
- den aktuelt viste fejl med fejlnummer **F.xxx**
  - ▶ Åbn: **MENU | INDSTILLINGER | Installatørniveau | Fejlhistorik**
  - ▶ Scroll gennem listen.

### 11.6 Nøddriftsmeldinger

Nøddriftsmeddelelserne inddeles i reversible og irreversible meddelelser. Reversible **L.XXX** koder opstår midlertidigt og ophæver sig selv. Reversible nøddriftsmeddelelser vises ikke på displayet. Åbn **MENU | INDSTILLINGER | Installatørniveau | Dataoversigt**. Irreversible **N.XXX** koder kræver indgriben fra VVS-installatøren.

Hvis flere irreversible nøddriftsmeldinger forekommer samti-dig, vises de på displayet. Hver irreversible nøddriftsmelding skal bekræftes.

Reversible nøddriftskoder (→ side 68)

Irreversible nøddriftskoder (→ side 68)

#### 11.6.1 Gennemgang af nøddriftshistorik

1. Åbn installatørniveauet. (→ side 38)
2. Åbn **MENU | INDSTILLINGER | Installatørniveau | Nøddriftshistorik**.
  - ◀ På displayet vises en liste med aktuelle nøddrift-meddelelser (**N.XXX**).
3. Vælg den ønskede nøddriftsmeddelelse med scrollba-ren.
4. Afhjælp årsagen, og bekræft nøddriftmeddelelsen.

## 11.7 Anvendelse af testprogrammer og aktuatorrest

Ved fejlfinding kan du også benytte testprogrammerne og aktuatorrest.

- ▶ Åbn: **MENU | INDSTILLINGER | Installatørniveau | Testmodi | Testprogrammer**
- ▶ Åbn: **MENU | INDSTILLINGER | Installatørniveau | Testmodi | Aktuatorrest**

## 11.8 Nulstilling af parametre til fabriksindstillingen

- ▶ Åbn **MENU | INDSTILLINGER | Installatørniveau | FABRIKSINDSTILLINGER** for at nulstille alle parametre samtidigt og gendanne fabriksindstillingerne på produktet.

# 12 Eftersyn og service

## 12.1 Eftersyn og service

Ifølge Dansk lovgivning skal produkter der indeholder en kølemiddel fyldning større end 1 kg, efterses mindst en gang årligt, af en person der opfylder kvalifikationskravene for at udføre service på sådanne anlæg.

## 12.2 Oplysninger om inspektion og vedligeholdelse

### 12.2.1 Eftersyn

Under inspektionen konstateres et produkts faktiske tilstand og sammenlignes med den ønskede tilstand. Det sker ved at måle, kontrollere og iagttage.

### 12.2.2 Service

Vedligeholdelsen er nødvendig for at udbedre evt. afvigelser for den faktiske tilstand i forhold til den nominelle tilstand. Det sker normalt ved at rengøre, indstille og evt. udskifte enkelte komponenter, der er udsat for slitage.


## 12.3 Fremskaffelse af reservedele

Produktets originale komponenter er certificeret af producenten ved overensstemmelsesprøvningen. Hvis der ved vedligeholdelse eller reparation anvendes andre, ikke-certificerede dele, kan det resultere i, at produktets overensstemmelse bortfalder, og produktet derfor ikke længere opfylder de gældende normer.

Vi anbefaler derfor på det kraftigste, at der kun anvendes originale reservedele fra producenten, da man dermed er sikker på, at produktet fungerer problemfrit og sikkert. Hvis du vil have oplysninger om de tilgængelige originale reservedele, skal du henvende dig på kontaktdressen, som fremgår af bagsiden af vejledningen.

- ▶ Hvis der skal bruges reservedele til vedligeholdelse eller reparation, må du kun anvende antændelseskildefrie reservedele, som er godkendt til produktet.

## 12.4 Kontrol af servicemeddelelser

Hvis symbolet  og en vedligeholdelseskode **I.XXX** vises på displayet, skal produktet vedligeholdes.

- ▶ Udfør de vedligeholdelsesarbejder, der er anført i tabellen.  
Vedligeholdelseskoder (→ side 67)

## 12.5 Overholdelse af eftersyns- og serviceintervaller

- ▶ Overhold de minimale inspektions- og vedligeholdelsesintervaller. Udfør alt arbejde, som er angivet i tabellen over inspektions- og vedligeholdelsesarbejde i tillægget.
- ▶ Vedligehold produktet tidligere, hvis resultaterne af inspektionen gør en tidligere vedligeholdelse nødvendig.

## 12.6 Forberedelse af eftersyn og service

- ▶ Udfør kun arbejder, hvis du har den nødvendige fagkundskab og den nødvendige viden om de særlige egenskaber og farer, der er forbundet med kølemidlet R32.



### Fare!

#### Livsfare på grund af brand eller eksplosion ved utæthed i kølemiddelkredsløbet!

Produktet indeholder det brændbare kølemiddel R32. Ved utæthed kan udsivende kølemiddel danne en brændbar atmosfære ved blanding med luft. Der er risiko for brand og eksplosion. I tilfælde af brand kan der dannes giftige eller ætsende stoffer som carbonylfluorid, kuliite eller hydrogenfluorid.

- ▶ Når du arbejder på det åbnede produkt, skal du, før arbejdet påbegyndes, sikre med en antændelseskildefri gaslækagesøger, at der ikke er utætheder.
- ▶ Hvis du konstaterer utætheder, skal du lukke produktets hus, underrette operatøren og kontakte kundeservice.
- ▶ Hold alle antændelseskilder på afstand af produktet. Eksempler på antændelseskilder kan være åben ild, varme overflader med over 550 °C, elektriske apparater eller værktøjer med antændelseskilder eller statiske udladninger.
- ▶ Sørg for tilstrækkelig ventilation omkring produktet.
- ▶ Brug en barriere til at sikre, at uautoriserede personer holdes væk fra produktet.



### Fare!

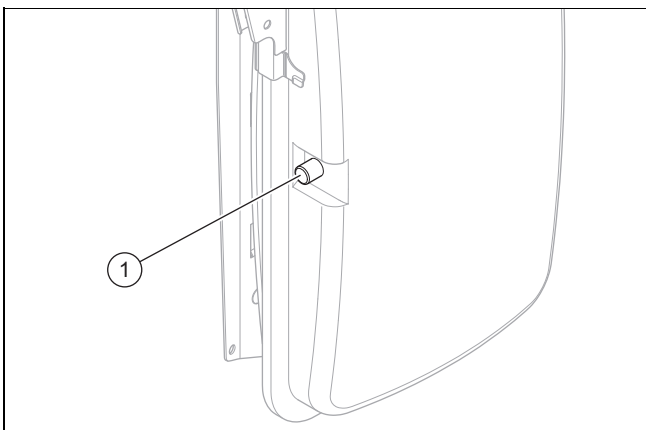
#### Risiko for livsfarligt elektrisk stød ved åbning af kontrolboksen!

Kondensatorerne er monteret i produktets kontrolboks. Selv efter at strømforsyningen er slukket, er der stadig restspænding på elektriske komponenter i 60 minutter.

- ▶ Åbn først kontrolboksen efter en 60 minutter.

- ▶ Følg de grundlæggende sikkerhedsregler, inden du udfører inspektions- og vedligeholdelsesarbejde eller monterer reservedele.
- ▶ Slå afbryderen i bygningen fra, der er forbundet med produktet.
- ▶ Afbryd produktet fra strømforsyningen, men sørg for, at produktet stadigvæk har jordforbindelse.
- ▶ Produktet skal sikres, så der ikke kan tændes for strømmen igen.
- ▶ Vent 60 minutter, efter at du har afbrudt strømmen, før du arbejder i kontrolboksen.
- ▶ Når du arbejder på produktet, skal alle elektriske komponenter beskyttes imod stænk vand.
- ▶ Afmonter frontkabinettet.

## 12.7 Kontrol af fortrykket i ekspansionsbeholderen



1. Luk servicehanerne, og tøm varmekredsen. (→ side 46)
2. Mål fortrykket i ekspansionsbeholderen ved ventilen (1).

### Resultat:



#### Bemærk

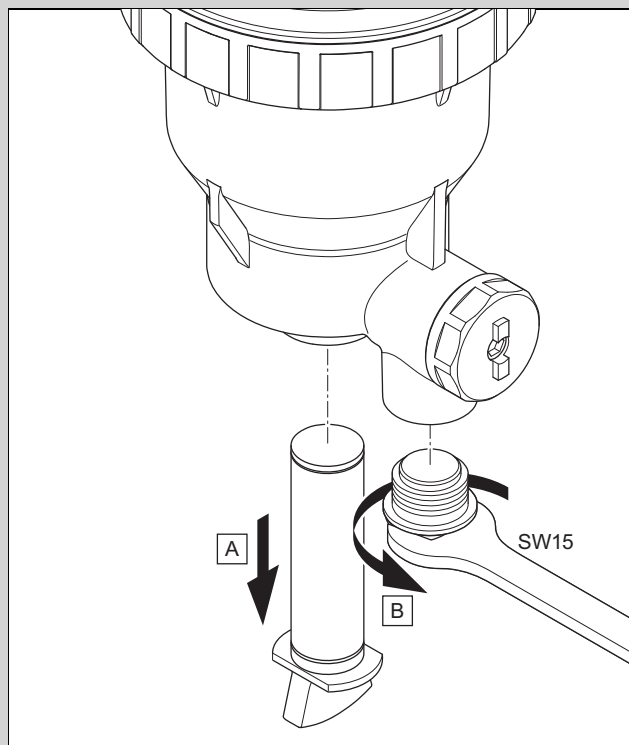
Det nødvendige fortryk for varmeanlægget kan variere afhængigt af statisk trykhøjde (pr. højdemeter 0,1 bar).

Fortryk ligger under 0,75 bar ( $\pm 0,1$  bar/m)

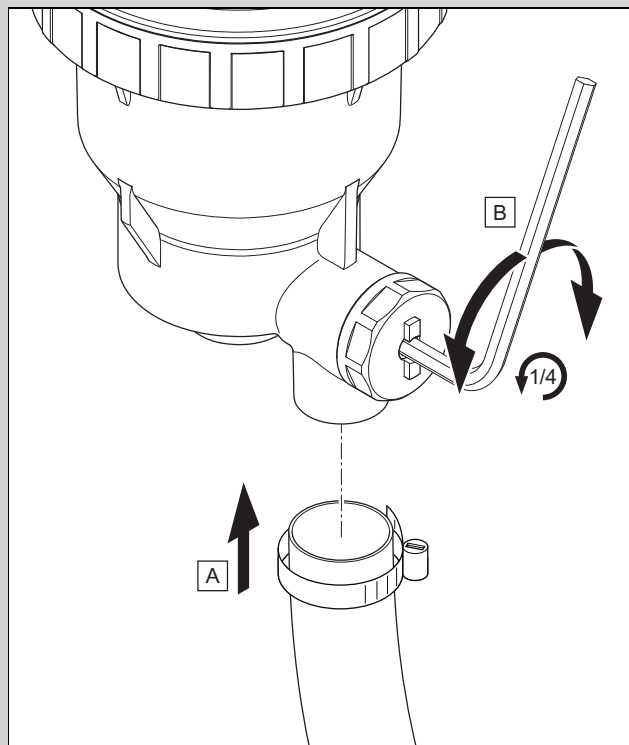
- ▶ Fyld ekspansionsbeholderen med kvælstof. Brug luft, hvis der ikke er kvælstof til rådighed.
3. Fyld varmekredsen. (→ side 36)

## 12.8 Kontrol og rengøring af magnetitudskiller

Gyldighed: Produkt med magnetitudskiller

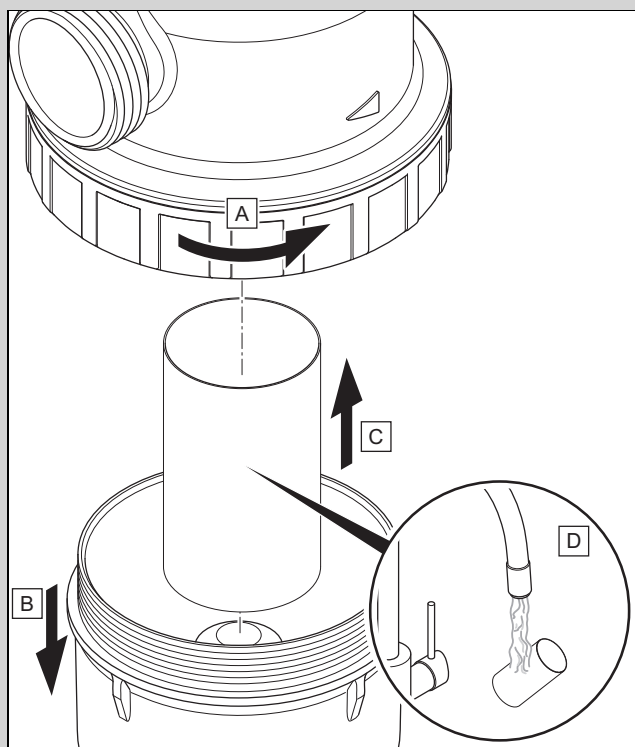


1. Gør varmeanlægget trykløst ved hjælp af stophanerne.
2. Løsn permanentmagneten en kvart omgang, og træk den nedad og ud.
3. Brug en skruenøgle til at skrue afløbsproppen ud. – Skruenøgle SW 15



4. Slut en slange til afløbsproppen med en slangelemme. – Indvendig diameter 3/4" ( $\approx 19$  mm)
5. Åbn ventilen med en unbrakonøgle ved at dreje den 1/4 omgang til venstre eller højre.

- Nøglebredde 4 mm
- ◁ Det resterende varme vand skyller filteret.



6. Løsn omløbermøtrikken, og fjern den nederste del af udskilleren.
7. Fjern filteret, og rengør det.
8. Genmonter filteret og permanentmagneten i omvendt rækkefølge.
9. Åbn alle stophaner.
10. Kontrollér trykket i varmeanlægget, og efterfyld om nødvendigt varmt vand.

## 12.9 Kontrol og korrektion af anlægstrykket på varmeanlægget

Hvis anlægstrykket kommer under minimumtrykket, vises der en servicemelding på displayet.

- Minimumstryk varmekreds:  $\geq 0,05$  MPa ( $\geq 0,50$  bar)
- ▶ Påfyld mere varmekredsvand for at tage varmepumpen i drift igen, Fyldning og udluftning af varmeanlæg (→ side 36).
- ▶ Hvis der ofte opstår trykfald, skal årsagen findes og afhjælpes.

## 12.10 Kontrol af kølemiddelkreds

1. Kontrollér, om komponenterne og rørledningerne er fri for tilsmudsning og korrosion.
2. Kontrollér, om kølemiddelledningernes termiske isolering er ubeskadiget.
3. Kontrollér, om kølemiddelledningerne er udlagt uden knæk.

## 12.11 Kontrol af kølemiddelkreds for tæthed

1. Kontrollér, om komponenterne i kølemiddelkredsen og kølemiddelledningerne er fri for beskadigelser og olieudslip.
2. Foretag tæthedskontrol af kølemiddelkredsen med en gaslækagesøger. Kontrollér alle komponenter og rørledninger.
3. Dokumentér resultatet af tæthedskontrollen i servicebogen.

## 12.12 Kontrol af elektriske tilslutninger

1. Kontrollér, at alle elektriske ledninger sidder forsvarligt fast i stikkene eller klemmerne i tilslutningsdåsen.
2. Kontrollér, at tilslutningsdåsen er jordet korrekt.
3. Kontrollér nettilslutningskablet for skader. Hvis nettilslutningskablet skal udskiftes, skal du sørge for, at udskiftningen foretages af kundeservice eller en tilsvarende kvalificeret person, så eventuelle risici undgås.
4. Kontrollér, at alle elektriske ledninger i produktet sidder forsvarligt fast i stikkene eller klemmerne.
5. Kontrollér, at alle elektriske ledninger i produktet er fri for skader.
6. Hvis der foreligger en fejl, som påvirker sikkerheden, må du ikke genaktivere strømforsyningen, før fejlen er afhjulpes.
7. Hvis du ikke har mulighed for at afhjælpe fejlen med det samme, og driften af anlægget er nødvendig, skal du finde en midlertidig nødløsning. Underret i den forbindelse brugeren.

## 12.13 Afslutning af inspektion og vedligeholdelse



### Advarsel!

### Fare for forbrændinger ved berøring af varme og kolde komponenter!

Der er fare for forbrændinger på alle uisoleerede rørledninger og på den ekstra elopvarmning.

- ▶ Monter evt. afmonterede kabinetdele før idrifttagning.

1. Tænd afbryderen i bygningen, der er forbundet med produktet.
2. Tag varmepumpesystemet i drift.
3. Kontrollér, at varmepumpesystemet fungerer korrekt.

## 13 Reparation og service

### 13.1 Klargøring af reparations- og servicearbejder

- ▶ Overhold de grundlæggende sikkerhedsregler, før du udfører reparations- og servicearbejder.
- ▶ Udfør kun arbejde på kølemiddelkredsen, hvis du har specifik køleteknisk faglig viden og faglig viden om håndtering af kølemidlet R32.
- ▶ Når du udfører arbejde på kølemiddelkredsen, skal du informere alle personer, der opholder sig i nærheden, om, hvilken type arbejde der skal udføres.
- ▶ Udfør kun arbejde på elektriske komponenter, hvis du har særlig faglig elektrisk viden.



### Fare!

#### Livsfare på grund af brand eller eksplosion ved utæthed i kølemiddelløbetsløjbet!

Produktet indeholder det brændbare kølemiddel R32. Ved utæthed kan udsivende kølemiddel danne en brændbar atmosfære ved blanding med luft. Der er risiko for brand og eksplosion. I tilfælde af brand kan der dannes giftige eller ætsende stoffer som carbonylfluorid, kulilte eller hydrogenfluorid.

- ▶ Undersøg området omkring produktet. Sørg for, at der ikke er fare for forbrænding eller antændelse. Sæt skilte op med rygeforbud.
- ▶ Når du arbejder på det åbnede produkt, skal du, før arbejdet påbegyndes, sikre med en antændelseskildefri gaslækagesøger, at der ikke er utætheder.
- ▶ Hvis du konstaterer utætheder, skal du lukke produktets hus, underrette brugeren og kontakte kundeservice.
- ▶ Hold alle antændelseskilder på afstand af produktet. Eksempler på antændelseskilder kan være åben ild, varme overflader med over 550 °C, elektriske apparater eller værktøjer med antændelseskilder eller statiske udladninger.
- ▶ Sørg for tilstrækkelig ventilation omkring produktet, mens der arbejdes på det. Ventilationen skal opløse frigivet kølemiddel på en sikker måde og helst lede det ud i atmosfæren.
- ▶ Brug en barriere til at sikre, at uautoriserede personer holdes væk fra produktet.

- ▶ Fjern alle antændelseskilder, f.eks. værktøjer der ikke er gnistfrie.
- ▶ Udfør beskyttende foranstaltninger mod statiske udladninger.
- ▶ Hvis du konstaterer en utæthed, som skal loddet, skal du tømme systemet for kølemiddel eller isolere kølemidlet (via en afspærringsventil) i et område af systemet, som ikke har kontakt med utætheden.
- ▶ Tøm produktet, hvis produktets vandførende komponenter skal udskiftes.
- ▶ Kontrollér, at der ikke drypper vand ned på strømførende komponenter (f.eks. kontrolboks).
- ▶ Anvend kun nye pakninger.
- ▶ Afmonter kabinetdelene.

### 13.2 Sikkerhedstemperaturbegrænsere

**Gyldighed:** Produkt med ekstra el-opvarmning

Produktet er udstyret med en sikkerhedstemperaturbegrænsere.

Hvis sikkerhedstemperaturbegrænseren er udløst, skal årsagen afhjælpes, og sikkerhedstemperaturbegrænseren skal udskiftes.

- ▶ Vær opmærksom på tabellen med fejlkoder i tillægget . Fejlkoder (→ side 69)
- ▶ Kontrollér ekstraopvarmningen for beskadigelse på grund af overophedning.
- ▶ Kontrollér nettilslutning-printpladens strømforsyning for fejlfri funktion.
- ▶ Kontrollér nettilslutning-printpladens kabelføring.
- ▶ Kontrollér ekstraopvarmningens kabelføring.
- ▶ Kontrollér alle temperatursensorer for fejlfri funktion.
- ▶ Kontrollér alle øvrige sensorer for fejlfri funktion.
- ▶ Kontrollér trykket i varmekredsen.
- ▶ Kontrollér, at varmekredspumpen fungerer fejlfrit.
- ▶ Kontrollér, om der er luft i varmekredsen.



### Fare!

#### Risiko for livsfarligt elektrisk stød ved åbning af kontrolboksen!

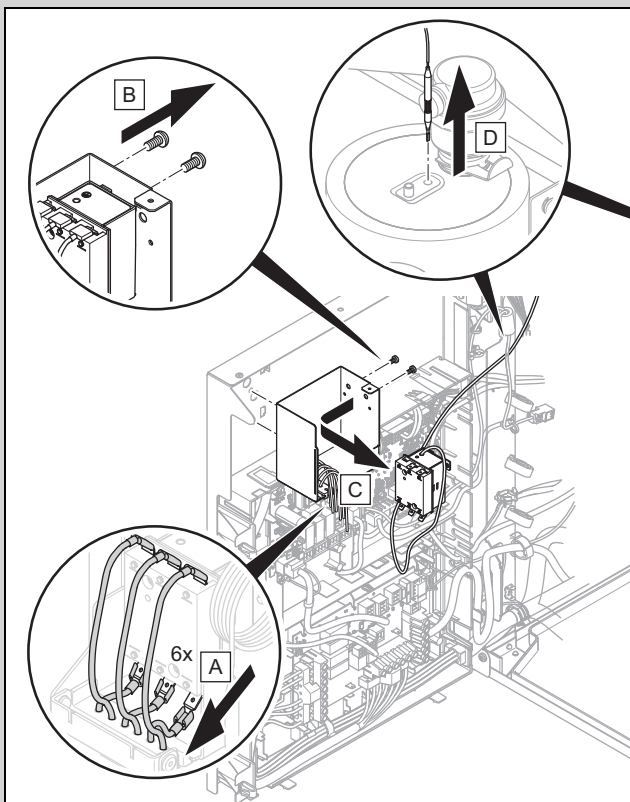
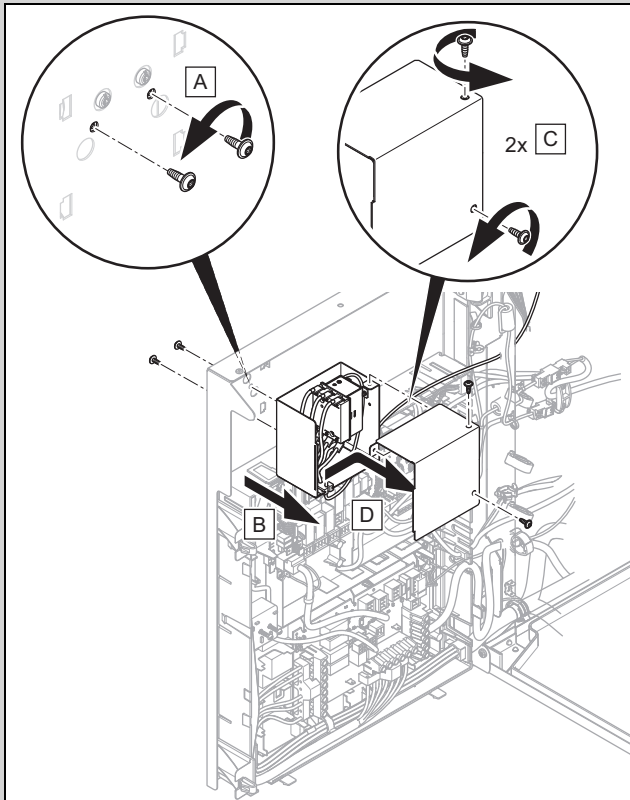
Kondensatorerne er monteret i produktets kontrolboks. Selv efter at strømforsyningen er slukket, er der stadig restspænding på elektriske komponenter i 60 minutter.

- ▶ Åbn først kontrolboksen efter en 60 minutter.

- ▶ Slå afbryderen i bygningen fra, der er forbundet med produktet.
- ▶ Afbryd produktet fra strømforsyningen, men sørg for, at produktet stadigvæk har jordforbindelse.
- ▶ Produktet skal sikres, så der ikke kan tændes for strømmen igen.
- ▶ Luk servicehanerne i frem- og returløbet.
- ▶ Luk servicehanen i koldtvandsledningen.
- ▶ Brug personlige værnemidler, og medbring en ildslukker.
- ▶ Anvend kun sikre enheder og værktøjer, der er godkendt til kølemidlet R32.
- ▶ Overvåg atmosfæren i arbejdsområdet med en gasalarm, der er anbragt i nærheden af jordniveau.

### 13.3 Udskift sikkerhedstermostaten

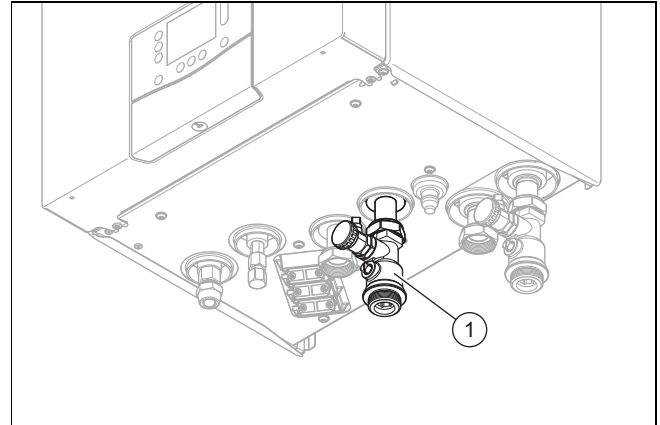
Gyldighed: Produkt med ekstra el-opvarmning



1. Udskift sikkerhedstemperaturbegrænseren som vist.

### 13.4 Tømning af produktets varmekreds

1. Luk servicehanerne i frem- og returløbet.
2. Afmonter frontkabinettet. (→ side 26)



3. Slut en slange til påfyldnings- og tønningshanen (1), og før den frie ende af slangen hen til et egnet afløbssted.
4. Åbn afspærringshanen til påfyldnings- og tønningshanen. 3-vejsventilens stilling er irrelevant.
5. Kontrollér ved hjælp af sikkerhedsventilen, om varmekredsen er tømt fuldstændigt.
  - ◀ Der kan løbe resterende vand ud af sikkerhedsventilens afløb.

### 13.5 Tømning af varmeanlægget

1. Slut en slange til anlæggets tømmebane.
2. Før den frie ende af slangen hen til et egnet afløbssted.
3. Kontrollér, at alle anlæggets servicehaner er åbne.
4. Åbn tømmebanen.
5. Åbn udluftningsventilerne på radiatorerne. Begynd med den højest placerede radiator, og gå videre ovenfra og nedefter.
6. Luk igen udluftningsventilerne på alle radiatorer og tønningshanen, når al varmekredsvandet er løbet ud af anlægget.

### 13.6 Udskiftning af komponenter på kølemiddelkredsen

- ▶ Sørg for, at arbejdet overholder de fastlagte procedurer som beskrevet i følgende kapitler.

#### 13.6.1 Tømning af produktet for kølemiddel



#### Fare!

**Livsfare som følge af brand eller eksplosion ved fjernelse af kølemiddel!**

Produktet indeholder det brændbare kølemiddel R32. Kølemidlet kan ved blanding med luft danne en brændbar atmosfære. Der er risiko for brand og eksplosion. I tilfælde af brand kan der dannes giftige eller ætsende stoffer som carbonylfluorid, kulilte eller hydrofluorid.

- ▶ Udfør kun arbejdet, hvis du har faglig viden om håndtering af kølemidlet R32. Sørg om nødvendigt for, at en fagmand kan overvåge hele processen.

- ▶ Brug personlige værnemidler, og medbring en ildslukker.
- ▶ Anvend kun værktøjer og enheder, der er godkendt til kølemidlet R32 og i fejlfri tilstand.
- ▶ Sørg for, at der ikke kommer luft ind i kølemiddelkredsløbet, i kølemiddelførende værktøjer og enheder og ind i kølemiddel-flasken.
- ▶ Sørg for, at de to ekspansionsventiler er åbne, så kølemiddelkredsen bliver helt tømt.
- ▶ Kølemidlet må ikke pumpes ved hjælp af udedelens kompressor, og fremgangsmåden pump-down må ikke anvendes.

10. Sørg for, at der ikke kommer luft ind i kølemiddelkredsløbet, i kølemiddelførende værktøjer og enheder og ind i genbrugsflasken.
11. Slut manometerbroen til afspærringsventilens vedligeholdelsestilslutning.
12. Åbn de to ekspansionsventiler for at sikre, at kølemiddelkredsen bliver helt tømt.
13. Når kølemiddelkredsen er helt tømt, skal du straks fjerne flaskerne og enheden fra anlægget.
14. Luk alle stopventilerne.



#### Bemærk

Udsuget kølemiddel må kun bruges i et andet kølemiddelsystem efter rengøring og test.



#### Forsigtig!

#### Risiko for materiel skade ved fjernelse af kølemidlet!

Ved fjernelse af kølemiddel kan der opstå materiel skade ved fastfrysning.

- ▶ Fjern det varme vand fra kondensatoren (varmeveksler) i indedelen, før du fjerner kølemidlet fra produktet.

1. Anskaf de værktøjer og enheder, som er nødvendige for at fjerne kølemidlet:
  - Udsugningsstation
  - Vakuumpumpe
  - Genbrugsflaske med kølemiddel
  - Manometerbro
  - kalibreret kølemiddelskala
2. Anvend kun værktøjer og enheder, der er godkendt til kølemidlet R32. Kontrollér, at de fungerer perfekt, og at de elektriske komponenter er fri for antændelseskilder.
3. Brug kun funktionsdygtige genbrugsflasker, som er godkendt til kølemidlet R32, mærket korrekt og udstyret med en trykafstnings- og afspærringsventil. Sørg for, at der er nok af dem til at rumme alt kølemiddel i systemet.
4. Brug kun slanger, koblinger og ventiler, som er så korte som muligt, tætte og i fejlfri tilstand. Kontrollér tæthed med en gaslækagesøger.
5. Sørg for tilstrækkelig ventilation omkring produktet, mens der arbejdes på det. Ventilationen skal opløse frigivet kølemiddel på en sikker måde og helst lede det ud i atmosfæren.
6. Sørg for, at udløbet fra vakuumpumpen ikke befinder sig i nærheden af potentielle antændelseskilder.
7. Tøm genbrugsflasken. Sørg i den forbindelse for, at genbrugsflasken anbringes korrekt på kølemiddelvægtten.
8. Hvis det ikke er muligt at aftappe alt produktet, skal du lave en fordeler, så kølemidlet kan fjernes fra de forskellige dele af systemet.
9. Sug kølemidlet ud. Vær i den forbindelse opmærksom på genbrugsflaskens maksimale påfyldningsmængde under udsugning, og overvåg påfyldningsmængden med en kalibreret vægt. Overskrid aldrig det tilladte driftstryk for genbrugsflasken.

#### 13.6.2 Afmontering af komponenter på kølemiddelkredsen

- ▶ Skyl kølemiddelkredsen med iltfrit kvælstof. Brug aldrig trykluft eller ilt i stedet.
- ▶ Evakuer kølemiddelkredsen.
- ▶ Gentag skyllingen med kvælstof og tømningen, indtil der ikke er mere kølemiddel i kølemiddelkredsen.
- ▶ Hvis kompressoren skal afmonteres, må der ikke være brændbart kølemiddel i kompressorolien. Tøm derfor tilstrækkeligt længe med tilstrækkeligt undertryk.
- ▶ Etabler atmosfærisk tryk.
- ▶ Brug en rørskeer til at åbne kølemiddelkredsen. Brug ikke loddekolbe, gnistdannende værktøjer eller tilspændingsværktøjer.
- ▶ Afmonter komponenterne.
- ▶ Bemærk, at fjernede komponenter kan fortsætte med at afgive kølemiddel i en længere periode. Opbevar og transportér derfor disse komponenter på steder med god udluftning.

#### 13.6.3 Montering af komponenter på kølemiddelkredsen

- ▶ Anvend udelukkende producentens originale reservedele.
- ▶ Monter komponenterne korrekt. Benyt udelukkende lodning.
- ▶ Monter en filtertørrer i væskeledningen til udedelen udenfor.
- ▶ Foretag trykprøvning af kølemiddelkredsen med kvælstof.

#### 13.6.4 Fyldning af produktet med kølemiddel



#### Fare!

#### Livsfare som følge af brand eller eksplosion ved påfyldning af kølemiddel!

Produktet indeholder det brændbare kølemiddel R32. Kølemidlet kan ved blanding med luft danne en brændbar atmosfære. Der er risiko for brand og eksplosion. I tilfælde af brand kan der dannes giftige eller ætsende stoffer som carbonylfluorid, kuliite eller hydrogenufluorid.

- ▶ Udfør kun arbejdet, hvis du har faglig viden om håndtering af kølemidlet R32.

- ▶ Brug personlige værnemidler, og medbring en ildslukker.
- ▶ Anvend kun værktøjer og enheder, der er godkendt til kølemidlet R32 og i fejlfri tilstand.
- ▶ Sørg for, at der ikke kommer luft ind i kølemiddelkredsløbet, i kølemiddelførende værktøjer og enheder og ind i kølemiddel-flasken.

1. Sørg for, at produktet er jordet.
2. Anskaf de værktøjer og enheder, som er nødvendige for at fylde produktet med kølemidlet:
  - Vakuumpumpe
  - Kølemiddelflaske
  - kalibreret kølemiddelskala
3. Anvend kun værktøjer og enheder, der er godkendt til kølemidlet R32. Anvend kun kølemiddelflasker, der er passende mærket.
4. Brug kun slanger, koblinger og ventiler, som er tætte og i fejlfri tilstand. Kontrollér tætheden med en gaslækagesøger.
5. Anvend kun slanger, der er så korte som muligt, så mængden af indeholdt kølemiddel minimeres.
6. Foretag trykprøvning af kølemiddelkredsen med kvælstof.
7. Evakuer kølemiddelkredsen.
8. Fyld kølemiddelkredsen med kølemidlet R32. Den nødvendige påfyldningsmængde er angivet på produktets typeskilt. Vær især opmærksom på, at kølemiddelkredsen ikke overfyldes.
9. Foretag tæthedskontrol af kølemiddelkredsen med en gaslækagesøger. Kontrollér alle komponenter og rørledninger.

### 13.7 Udskiftning af elektriske komponenter

1. Beskyt alle elektriske komponenter mod stænk vand.
2. Brug kun isolerede værktøjer, som er godkendt til sikkert arbejde ved op til 1000 V.
3. Anvend kun originale reservedele fra Vaillant.
4. Udskift defekte elektriske komponenter fagligt korrekt.
5. Foretag ikke en elektrisk gentagelseskontrol iht. EN 50678.

### 13.8 Afslutning af reparations- og servicearbejde

- ▶ Monter kabinetdelene.
- ▶ Tænd afbryderen i bygningen, der er forbundet med produktet.
- ▶ Start produktet. Aktivér kortvarigt varmedrift.
- ▶ Foretag tæthedskontrol af produktet med en gaslækagesøger.

## 14 Standsning

### 14.1 Midlertidig standsning af produktet

1. Slå afbryderen i bygningen fra, der er forbundet med produktet.
2. Adskil produktet fra strømforsyningen.

### 14.2 Endelig standsning af produktet

1. Slå afbryderen i bygningen fra, der er forbundet med produktet.
2. Afbryd produktet fra strømforsyningen, men sørg for, at produktet stadigvæk har jordforbindelse.
3. Tøm indedelen for varmt vand.
4. Afmonter kabinetdelene.
5. Tøm produktet for kølemiddel. (→ side 44)
6. Vær opmærksom på, at der efter en komplet tømning af kølemiddelkredsløbet fortsat kommer kølemiddel fra kompressorolien på grund af udgasning.
7. Monter kabinetdelene.
8. Afmærk produktet med en mærkat, der er synligt udefra.
9. Skriv på mærkaten, at produktet er taget ud af drift, og at kølemidlet er fjernet helt. Underskriv mærkaten med angivelse af dato.
10. Det fjernede kølemiddel skal genbruges i overensstemmelse med forskrifterne. Bemærk, at kølemidlet skal renses og kontrolleres, før det anvendes igen.
11. Produktet og dets komponenter skal bortskaffes eller genbruges i overensstemmelse med forskrifterne.

## 15 Genbrug og bortskaffelse

### 15.1 Bortskaffelse af emballagen

- ▶ Bortskaf emballagen i overensstemmelse med reglerne.
- ▶ Følg alle relevante forskrifter.

### 15.2 Bortskaffelse af produktet og tilbehør

- ▶ Hverken produktet eller tilbehøret må bortskaffes med husholdningsaffaldet.
- ▶ Bortskaf produktet og alt tilbehør i overensstemmelse med reglerne.
- ▶ Følg alle relevante forskrifter.

### 15.3 Bortskaffelse af kølemiddel



#### Fare!

#### Livsfare på grund af brand eller eksplosion ved transport af kølemiddel!

Ved frigørelse af kølemiddel R32 under transporten kan der ved sammenblanding med luft dannes en brændbar atmosfære. Der er risiko for brand og eksplosion. I tilfælde af brand kan der dannes giftige eller ætsende stoffer som carbonylfluorid, kulilte eller hydrofluorid.

- ▶ Sørg for, at kølemidlet transporteres fagligt korrekt.



### **Advarsel!**

#### **Fare for miljøskader!**

Produktet indeholder kølemidlet R32. Køle- midlet må ikke komme ud i atmosfæren. R32 er iht. Kyoto-protokollen en fluoreret drivhus- gas med en GWP-værdi på 675 (GWP = Glo- bal Warming Potential).

- ▶ Få aftappet alt kølemidlet i produktet i en dertil egnet beholder, før produktet bort- skaffes, hvorefter kølemidlet kan genvin- des eller bortskaffes i overensstemmelse med de gældende forskrifter.

- 
- ▶ Sørg for, at kølemidlet bortskaffes af en VVS-installatør.
  - ▶ Sørg for, at det genvundne kølemiddel returneres til kø- lemiddelleverandøren i den korrekte genvindingsflaske, og at det relevante affaldsanvendelsescertifikat udstedes. Bland ikke kølemidler i genvindingsenhederne, herunder især ikke i kølemiddelflaskerne.
  - ▶ Hvis en kompressor eller kompressorolie skal fjernes, skal du sikre dig, at de er blevet drænet til et acceptabelt niveau, så der ikke er noget brandfarligt kølemiddel til- bage i smøremidlet. Dræningen skal foretages, før kom- pressoren sendes tilbage til leverandøren. For at frem- skynde denne proces må kompressorhuset kun opvar- mes elektrisk. Hvis du aftapper kompressorolien fra sy- stemet, skal dette ske på en sikker måde.

## **16 Kundeservice**

Du finder kontaktdata til vores kundeservice under adressen, som er angivet på bagsiden, eller på [www.vaillant.dk](http://www.vaillant.dk).

## Tillæg

### A Opstillingsareal minimumsmål

#### A.1 Opstillingsareal minimumsmål for 5/6 kW

| Længde på kølemiddelledning (m) | Kølemiddellængde i alt (kg) | Kølemiddel-efterfyldningsmængde (kg) | Opstillingsareal min. (m <sup>2</sup> ) h = 1,1 m | Opstillingsareal min. (m <sup>2</sup> ) h = 1,2 m | Opstillingsareal min. (m <sup>2</sup> ) h = 1,4 m | Opstillingsareal min. (m <sup>2</sup> ) h = 1,6 m | Opstillingsareal min. (m <sup>2</sup> ) h = 1,8 m |
|---------------------------------|-----------------------------|--------------------------------------|---|---|---|---|---|
| 3 ... 15                        | 1,3                         | 0                                    | 5,1   | 4,7   | 4,0   | 3,5   | 3,1   |
| 16                              | 1,33                        | 0,03                                 | 5,3   | 4,8   | 4,1   | 3,6   | 3,2   |
| 17                              | 1,36                        | 0,06                                 | 5,4   | 4,9   | 4,2   | 3,7   | 3,3   |
| 18                              | 1,39                        | 0,09                                 | 5,5   | 5,0   | 4,3   | 3,8   | 3,4   |
| 19                              | 1,42                        | 0,12                                 | 5,6   | 5,1   | 4,4   | 3,9   | 3,4   |
| 20                              | 1,45                        | 0,15                                 | 5,7   | 5,2   | 4,5   | 3,9   | 3,5   |
| 21                              | 1,48                        | 0,18                                 | 5,8   | 5,4   | 4,6   | 4,0   | 3,6   |
| 22                              | 1,51                        | 0,21                                 | 6,0   | 5,5   | 4,7   | 4,1   | 3,6   |
| 23                              | 1,54                        | 0,24                                 | 6,1   | 5,6   | 4,8   | 4,2   | 3,7   |
| 24                              | 1,57                        | 0,27                                 | 6,2   | 5,7   | 4,9   | 4,3   | 3,8   |
| 25                              | 1,6                         | 0,3                                  | 6,5   | 5,8   | 5,0   | 4,3   | 3,9   |
| 26                              | 1,63                        | 0,33                                 | 6,7   | 5,9   | 5,1   | 4,4   | 3,9   |
| 27                              | 1,66                        | 0,36                                 | 7,0   | 6,0   | 5,1   | 4,5   | 4,0   |
| 28                              | 1,69                        | 0,39                                 | 7,2   | 6,1   | 5,2   | 4,6   | 4,1   |
| 29                              | 1,72                        | 0,42                                 | 7,5   | 6,3   | 5,3   | 4,7   | 4,2   |
| 30                              | 1,75                        | 0,45                                 | 7,8   | 6,5   | 5,4   | 4,8   | 4,2   |
| 31                              | 1,785                       | 0,485                                | 8,1   | 6,8   | 5,5   | 4,8   | 4,3   |
| 32                              | 1,82                        | 0,52                                 | 8,4   | 7,0   | 5,6   | 4,9   | 4,4   |
| 33                              | 1,855                       | 0,555                                | 8,7   | 7,3   | 5,8   | 5,0   | 4,5   |
| 34                              | 1,89                        | 0,59                                 | 9,0   | 7,6   | 5,9   | 5,1   | 4,6   |
| 35                              | 1,925                       | 0,625                                | 9,4   | 7,9   | 6,0   | 5,2   | 4,6   |
| 36                              | 1,96                        | 0,66                                 | 9,7   | 8,2   | 6,1   | 5,3   | 4,7   |
| 37                              | 1,995                       | 0,695                                | 10,1  | 8,5   | 6,2   | 5,4   | 4,8   |
| 38                              | 2,03                        | 0,73                                 | 10,4  | 8,8   | 6,4   | 5,5   | 4,9   |
| 39                              | 2,065                       | 0,765                                | 10,8  | 9,1   | 6,7   | 5,6   | 5,0   |
| 40                              | 2,1                         | 0,8                                  | 11,2  | 9,4   | 6,9   | 5,7   | 5,1   |

h = Mål (m) Overkant af gulvet til tilslutning af kraveforbindelse (underkanten af produktet)

#### A.2 Opstillingsareal minimumsmål for 7/8 kW

| Længde på kølemiddelledning (m) | Kølemiddellængde i alt (kg) | Kølemiddel-efterfyldningsmængde (kg) | Opstillingsareal min. (m <sup>2</sup> ) h = 1,1 m | Opstillingsareal min. (m <sup>2</sup> ) h = 1,2 m | Opstillingsareal min. (m <sup>2</sup> ) h = 1,4 m | Opstillingsareal min. (m <sup>2</sup> ) h = 1,6 m | Opstillingsareal min. (m <sup>2</sup> ) h = 1,8 m |
|---------------------------------|-----------------------------|--------------------------------------|---|---|---|---|---|
| 3 ... 15                        | 1,5                         | 0                                    | 5,9   | 5,4   | 4,7   | 4,1   | 3,6   |
| 16                              | 1,528                       | 0,028                                | 6,0   | 5,5   | 4,7   | 4,1   | 3,7   |
| 17                              | 1,556                       | 0,056                                | 6,1   | 5,6   | 4,8   | 4,2   | 3,8   |
| 18                              | 1,584                       | 0,084                                | 6,4   | 5,7   | 4,9   | 4,3   | 3,8   |
| 19                              | 1,612                       | 0,112                                | 6,6   | 5,8   | 5,0   | 4,4   | 3,9   |
| 20                              | 1,64                        | 0,14                                 | 6,8   | 5,9   | 5,1   | 4,5   | 4,0   |
| 21                              | 1,668                       | 0,168                                | 7,0   | 6,0   | 5,2   | 4,5   | 4,0   |
| 22                              | 1,696                       | 0,196                                | 7,3   | 6,1   | 5,3   | 4,6   | 4,1   |
| 23                              | 1,724                       | 0,224                                | 7,5   | 6,3   | 5,3   | 4,7   | 4,2   |
| 24                              | 1,752                       | 0,252                                | 7,8   | 6,5   | 5,4   | 4,8   | 4,2   |

h = Mål (m) Overkant af gulvet til tilslutning af kraveforbindelse (underkanten af produktet)

| Længde på kølemiddellledning (m) | Kølemiddellængde i alt (kg) | Kølemiddel-efterfyldningsmængde (kg) | Opstillingsareal min. (m <sup>2</sup> ) h = 1,1 m | Opstillingsareal min. (m <sup>2</sup> ) h = 1,2 m | Opstillingsareal min. (m <sup>2</sup> ) h = 1,4 m | Opstillingsareal min. (m <sup>2</sup> ) h = 1,6 m | Opstillingsareal min. (m <sup>2</sup> ) h = 1,8 m |
|----------------------------------|-----------------------------|--------------------------------------|---|---|---|---|---|
| 25                               | 1,78                        | 0,28                                 | 8,0   | 6,7   | 5,5   | 4,8   | 4,3   |
| 26                               | 1,808                       | 0,308                                | 8,3   | 7,0   | 5,6   | 4,9   | 4,4   |
| 27                               | 1,836                       | 0,336                                | 8,5   | 7,2   | 5,7   | 5,0   | 4,4   |
| 28                               | 1,864                       | 0,364                                | 8,8   | 7,4   | 5,8   | 5,1   | 4,5   |
| 29                               | 1,892                       | 0,392                                | 9,1   | 7,6   | 5,9   | 5,1   | 4,6   |
| 30                               | 1,92                        | 0,42                                 | 9,3   | 7,8   | 6,0   | 5,2   | 4,6   |
| 31                               | 1,948                       | 0,448                                | 9,6   | 8,1   | 6,0   | 5,3   | 4,7   |
| 32                               | 1,976                       | 0,476                                | 9,9   | 8,3   | 6,1   | 5,4   | 4,8   |
| 33                               | 2,004                       | 0,504                                | 10,2  | 8,5   | 6,3   | 5,4   | 4,8   |
| 34                               | 2,032                       | 0,532                                | 10,5  | 8,8   | 6,5   | 5,5   | 4,9   |
| 35                               | 2,06                        | 0,56                                 | 10,7  | 9,0   | 6,6   | 5,6   | 5,0   |
| 36                               | 2,088                       | 0,588                                | 11,0  | 9,3   | 6,8   | 5,7   | 5,0   |
| 37                               | 2,116                       | 0,616                                | 11,3  | 9,5   | 7,0   | 5,7   | 5,1   |
| 38                               | 2,144                       | 0,644                                | 11,6  | 9,8   | 7,2   | 5,8   | 5,2   |
| 39                               | 2,172                       | 0,672                                | 11,9  | 10,0  | 7,4   | 5,9   | 5,2   |
| 40                               | 2,2                         | 0,7                                  | 12,3  | 10,3  | 7,6   | 6,0   | 5,3   |

h = Mål (m) Overkant af gulvet til tilslutning af kraveforbindelse (underkanten af produktet)

## B Nødvendige åbningsarealer i gennemgangen ved rumluftforbindelse (cm<sup>2</sup>)

### B.1 Nødvendige åbningsarealer i gennemgangen ved rumluftforbindelse (cm<sup>2</sup>) ved monteringshøjde 1,2 m, opstillingsrum < 1,0 til 6 m<sup>2</sup>

| A   | B    | < 1,0* |     | 1,0 |     | 2,0 |     | 3,0 |     | 4,0 |     | 5,0 |     | 6,0 |     |
|-----|------|--------|-----|-----|-----|-----|-----|-----|-----|-----|-----|-----|-----|-----|-----|
|     |      | C      |     | D   |     | D   |     | D   |     | D   |     | D   |     | D   |     |
|     |      | u.     | o.  | u.  | o.  | u.  | o.  | u.  | o.  | u.  | o.  | u.  | o.  | u.  | o.  |
| 1,3 | 4,7  | 150    | 150 | 150 | 150 | 150 | 150 | 150 | 150 | -   | -   | -   | -   | -   | -   |
| 1,4 | 5,1  | 150    | 150 | 150 | 150 | 150 | 150 | 150 | 150 | -   | -   | -   | -   | -   | -   |
| 1,5 | 5,4  | 150    | 150 | 150 | 150 | 150 | 150 | 150 | 150 | 150 | 150 | -   | -   | -   | -   |
| 1,6 | 5,8  | 150    | 150 | 150 | 150 | 150 | 150 | 150 | 150 | 150 | 150 | -   | -   | -   | -   |
| 1,7 | 6,2  | 150    | 150 | 150 | 150 | 150 | 150 | 150 | 150 | 150 | 150 | 150 | -   | 150 | 150 |
| 1,8 | 6,9  | 150    | 150 | 150 | 150 | 150 | 150 | 150 | 150 | 150 | 150 | 150 | 150 | 150 | 150 |
| 1,9 | 7,7  | 529    | 264 | 464 | 232 | 385 | 193 | 306 | 153 | 227 | 114 | 148 | 74  | 69  | 35  |
| 2,0 | 8,5  | 557    | 279 | 493 | 247 | 414 | 207 | 335 | 167 | 256 | 128 | 177 | 88  | 98  | 49  |
| 2,1 | 9,4  | 586    | 293 | 522 | 261 | 443 | 221 | 364 | 182 | 285 | 142 | 206 | 103 | 126 | 63  |
| 2,2 | 10,3 | 615    | 307 | 550 | 275 | 471 | 236 | 392 | 196 | 313 | 157 | 234 | 117 | 155 | 78  |

#### Forklaring

A = Kølemiddel-påfyldningsmængde i alt (kg)

B = Areal, opstillingsrum (m<sup>2</sup>) [A<sub>Opstillingsrum</sub>]

C = Nødvendigt samlet areal af rumluftforbindelse (m<sup>2</sup>) [A<sub>i alt</sub>]

D = Nødvendigt åbningsareal gennemgang (cm<sup>2</sup>)

u. = nederst

o. = øverst

\* < 1,0 = Skabsinstallation (Ved skabsinstallation skal der være en minimumsafstand på 35 mm (≤ 1,84 kg R32) og 80 mm (> 1,84 kg R32) mellem apparatet og skabsdøren for at sikre ventilation af skabet.

## B.2 Nødvendige åbningsarealer i gennemgangen ved rumluftforbindelse (cm<sup>2</sup>) ved monteringshøjde 1,2 m, opstillingsrum 7 til 12 m<sup>2</sup>

| A   | B    | 7,0 |    | 8,0 |    | 9,0 |    | 10,0 |    | 11,0 |    | 12,0 |    |
|-----|------|-----|----|-----|----|-----|----|------|----|------|----|------|----|
|     |      | D   |    | D   |    | D   |    | D    |    | D    |    | D    |    |
|     |      | u.  | o. | u.  | o. | u.  | o. | u.   | o. | u.   | o. | u.   | o. |
| 1,3 | 4,7  | -   | -  | -   | -  | -   | -  | -    | -  | -    | -  | -    | -  |
| 1,4 | 5,1  | -   | -  | -   | -  | -   | -  | -    | -  | -    | -  | -    | -  |
| 1,5 | 5,4  | -   | -  | -   | -  | -   | -  | -    | -  | -    | -  | -    | -  |
| 1,6 | 5,8  | -   | -  | -   | -  | -   | -  | -    | -  | -    | -  | -    | -  |
| 1,7 | 6,2  | -   | -  | -   | -  | -   | -  | -    | -  | -    | -  | -    | -  |
| 1,8 | 6,9  | -   | -  | -   | -  | -   | -  | -    | -  | -    | -  | -    | -  |
| 1,9 | 7,7  | 25  | 13 | -   | -  | -   | -  | -    | -  | -    | -  | -    | -  |
| 2,0 | 8,5  | 55  | 27 | 19  | 9  | -   | -  | -    | -  | -    | -  | -    | -  |
| 2,1 | 9,4  | 85  | 42 | 49  | 25 | 14  | 7  | -    | -  | -    | -  | -    | -  |
| 2,2 | 10,3 | 114 | 57 | 80  | 40 | 45  | 23 | 10   | 5  | -    | -  | -    | -  |

Forklaring  
A = Kølemiddel-påfyldningsmængde i alt (kg)  
B = Areal, opstillingsrum (m<sup>2</sup>) [A<sub>Opstillingsrum</sub>]  
C = Nødvendigt samlet areal af rumluftforbindelse (m<sup>2</sup>) [A<sub>i, alt</sub>]  
D = Nødvendigt åbningsareal gennemgang (cm<sup>2</sup>)  
u. = nederst  
o. = øverst

## B.3 Nødvendige åbningsarealer i gennemgangen ved rumluftforbindelse (cm<sup>2</sup>) ved monteringshøjde 1,4 m

| A   | B   | < 1,0* |     | 1,0 |     | 2,0 |     | 3,0 |     | 4,0 |     | 5,0 |     | 6,0 |    | 7,0 |    | 8,0 |    |
|-----|-----|--------|-----|-----|-----|-----|-----|-----|-----|-----|-----|-----|-----|-----|----|-----|----|-----|----|
|     |     | D      |     | D   |     | D   |     | D   |     | D   |     | D   |     | D   |    | D   |    | D   |    |
|     |     | u.     | o.  | u.  | o.  | u.  | o.  | u.  | o.  | u.  | o.  | u.  | o.  | u.  | o. | u.  | o. | u.  | o. |
| 1,3 | 4,0 | 150    | 150 | 150 | 150 | 150 | 150 | 150 | 150 | -   | -   | -   | -   | -   | -  | -   | -  | -   | -  |
| 1,4 | 4,3 | 150    | 150 | 150 | 150 | 150 | 150 | 150 | 150 | -   | -   | -   | -   | -   | -  | -   | -  | -   | -  |
| 1,5 | 4,7 | 150    | 150 | 150 | 150 | 150 | 150 | 150 | 150 | -   | -   | -   | -   | -   | -  | -   | -  | -   | -  |
| 1,6 | 5,0 | 150    | 150 | 150 | 150 | 150 | 150 | 150 | 150 | -   | -   | -   | -   | -   | -  | -   | -  | -   | -  |
| 1,7 | 5,3 | 150    | 150 | 150 | 150 | 150 | 150 | 150 | 150 | 150 | 150 | 150 | 150 | -   | -  | -   | -  | -   | -  |
| 1,8 | 5,6 | 150    | 150 | 150 | 150 | 150 | 150 | 150 | 150 | 150 | 150 | 150 | 150 | -   | -  | -   | -  | -   | -  |
| 1,9 | 5,9 | 487    | 244 | 418 | 209 | 332 | 166 | 247 | 124 | 162 | 81  | 76  | 38  | -   | -  | -   | -  | -   | -  |
| 2,0 | 6,3 | 514    | 257 | 444 | 222 | 359 | 179 | 274 | 137 | 188 | 94  | 103 | 51  | 17  | 9  | -   | -  | -   | -  |
| 2,1 | 6,9 | 540    | 270 | 471 | 235 | 385 | 193 | 300 | 150 | 215 | 107 | 129 | 65  | 44  | 22 | -   | -  | -   | -  |
| 2,2 | 7,6 | 567    | 283 | 497 | 249 | 412 | 206 | 327 | 163 | 241 | 121 | 156 | 78  | 70  | 35 | 23  | 11 | -   | -  |

Forklaring  
A = Kølemiddel-påfyldningsmængde i alt (kg)  
B = Areal, opstillingsrum (m<sup>2</sup>) [A<sub>Opstillingsrum</sub>]  
C = Nødvendigt samlet areal af rumluftforbindelse (m<sup>2</sup>) [A<sub>i, alt</sub>]  
D = Nødvendigt åbningsareal gennemgang (cm<sup>2</sup>)  
u. = nederst  
o. = øverst  
\* < 1,0 = Skabsinstallation (Ved skabsinstallation skal der være en minimumsafstand på 35 mm (≤ 1,84 kg R32) og 80 mm (> 1,84 kg R32) mellem apparatet og skabsdøren for at sikre ventilation af skabet.

#### B.4 Nødvendige åbningsarealer i gennemgangen ved rumluftforbindelse (cm<sup>2</sup>) ved monteringshøjde 1,6 m

| A   | B   | < 1,0* |     | 1,0 |     | 2,0 |     | 3,0 |     | 4,0 |     | 5,0 |    | 6,0 |    |
|-----|-----|--------|-----|-----|-----|-----|-----|-----|-----|-----|-----|-----|----|-----|----|
|     |     | D      |     | D   |     | D   |     | D   |     | D   |     | D   |    | D   |    |
|     |     | u.     | o.  | u.  | o.  | u.  | o.  | u.  | o.  | u.  | o.  | u.  | o. | u.  | o. |
| 1,3 | 3,5 | 150    | 150 | 150 | 150 | 150 | 150 | -   | -   | -   | -   | -   | -  | -   | -  |
| 1,4 | 3,8 | 150    | 150 | 150 | 150 | 150 | 150 | -   | -   | -   | -   | -   | -  | -   | -  |
| 1,5 | 4,1 | 150    | 150 | 150 | 150 | 150 | 150 | 150 | 150 | -   | -   | -   | -  | -   | -  |
| 1,6 | 4,3 | 150    | 150 | 150 | 150 | 150 | 150 | 150 | 150 | -   | -   | -   | -  | -   | -  |
| 1,7 | 4,6 | 150    | 150 | 150 | 150 | 150 | 150 | 150 | 150 | -   | -   | -   | -  | -   | -  |
| 1,8 | 4,9 | 150    | 150 | 150 | 150 | 150 | 150 | 150 | 150 | 150 | 150 | -   | -  | -   | -  |
| 1,9 | 5,2 | 454    | 227 | 379 | 190 | 288 | 144 | 197 | 98  | 106 | 53  | 14  | 7  | -   | -  |
| 2,0 | 5,4 | 479    | 239 | 404 | 202 | 313 | 156 | 222 | 111 | 130 | 65  | 39  | 20 | -   | -  |
| 2,1 | 5,7 | 503    | 252 | 429 | 214 | 338 | 169 | 246 | 123 | 155 | 78  | 64  | 32 | -   | -  |
| 2,2 | 6,0 | 528    | 264 | 454 | 227 | 362 | 181 | 271 | 136 | 180 | 90  | 89  | 44 | -   | -  |

##### Forklaring

A = Kølemiddel-påfyldningsmængde i alt (kg)

B = Areal, opstillingsrum (m<sup>2</sup>) [A<sub>Opstillingsrum</sub>]

C = Nødvendigt samlet areal af rumluftforbindelse (m<sup>2</sup>) [A<sub>i alt</sub>]

D = Nødvendigt åbningsareal gennemgang (cm<sup>2</sup>)

u. = nederst

o. = øverst

\* < 1,0 = Skabsinstallation (Ved skabsinstallation skal der være en minimumsafstand på 35 mm (≤ 1,84 kg R32) og 80 mm (> 1,84 kg R32) mellem apparatet og skabsdøren for at sikre ventilation af skabet.

#### B.5 Nødvendige åbningsarealer i gennemgangen ved rumluftforbindelse (cm<sup>2</sup>) ved monteringshøjde 1,8 m

| A   | B   | < 1,0* |     | 1,0 |     | 2,0 |     | 3,0 |     | 4,0 |     | 5,0 |    |
|-----|-----|--------|-----|-----|-----|-----|-----|-----|-----|-----|-----|-----|----|
|     |     | D      |     | D   |     | D   |     | D   |     | D   |     | D   |    |
|     |     | u.     | o.  | u.  | o.  | u.  | o.  | u.  | o.  | u.  | o.  | u.  | o. |
| 1,3 | 3,1 | 150    | 150 | 150 | 150 | 150 | 150 | -   | -   | -   | -   | -   | -  |
| 1,4 | 3,4 | 150    | 150 | 150 | 150 | 150 | 150 | -   | -   | -   | -   | -   | -  |
| 1,5 | 3,6 | 150    | 150 | 150 | 150 | 150 | 150 | -   | -   | -   | -   | -   | -  |
| 1,6 | 3,9 | 150    | 150 | 150 | 150 | 150 | 150 | 150 | 150 | -   | -   | -   | -  |
| 1,7 | 4,1 | 150    | 150 | 150 | 150 | 150 | 150 | 150 | 150 | 150 | 150 | -   | -  |
| 1,8 | 4,3 | 150    | 150 | 150 | 150 | 150 | 150 | 150 | 150 | 150 | 150 | -   | -  |
| 1,9 | 4,6 | 426    | 213 | 347 | 173 | 250 | 125 | 153 | 77  | 57  | 28  | -   | -  |
| 2,0 | 4,8 | 449    | 225 | 370 | 185 | 274 | 137 | 177 | 88  | 80  | 40  | -   | -  |
| 2,1 | 5,1 | 473    | 236 | 394 | 197 | 297 | 148 | 200 | 100 | 103 | 52  | 6   | 3  |
| 2,2 | 5,3 | 496    | 248 | 417 | 209 | 320 | 160 | 223 | 112 | 127 | 63  | 30  | 15 |

##### Forklaring

A = Kølemiddel-påfyldningsmængde i alt (kg)

B = Areal, opstillingsrum (m<sup>2</sup>) [A<sub>Opstillingsrum</sub>]

C = Nødvendigt samlet areal af rumluftforbindelse (m<sup>2</sup>) [A<sub>i alt</sub>]

D = Nødvendigt åbningsareal gennemgang (cm<sup>2</sup>)

u. = nederst

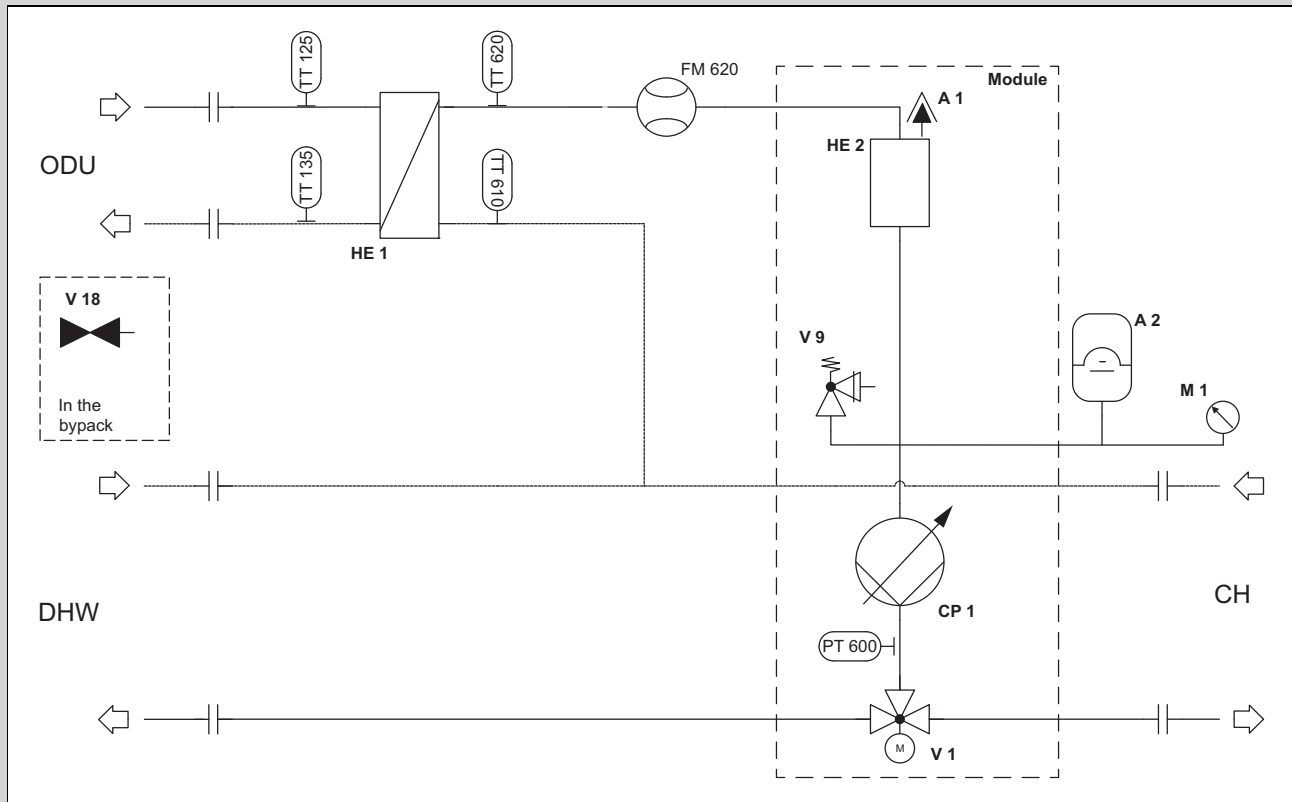
o. = øverst

\* < 1,0 = Skabsinstallation (Ved skabsinstallation skal der være en minimumsafstand på 35 mm (≤ 1,84 kg R32) og 80 mm (> 1,84 kg R32) mellem apparatet og skabsdøren for at sikre ventilation af skabet.



## C.2 Funktionsdiagram

Gyldighed: Undtagen produkt med ekstra el-opvarmning

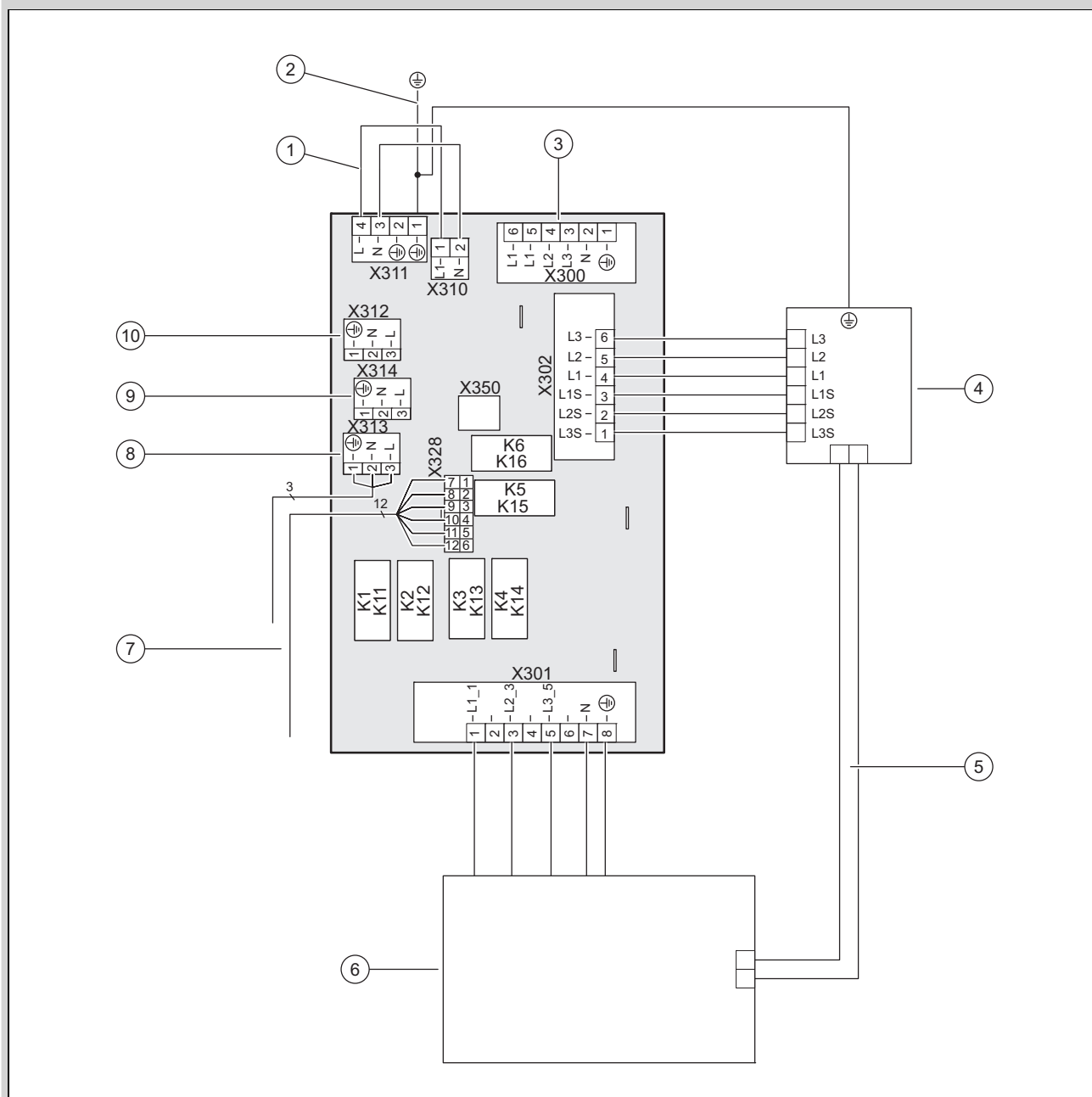


|     |   |       |   |
|-----|---|-------|---|
| A1  | Automatisk hurtigudlifter               | V1    | 3-vejs-ventil                           |
| A2  | Ekspansionsbeholder varmekreds          | V9    | Sikkerhedsventil                        |
| CH  | Varmekreds                              | V18   | Servicehaner                            |
| CP1 | Varmepumpe                              | TT125 | Indløbstemperatursensor kondensator     |
| DHW | Varmtvandsproduktion                    | TT135 | Udløbstemperatursensor kondensator      |
| HE1 | Kondensator                             | PT600 | Vandtrykssensor bygningskreds           |
| HE2 | Ekstra elopvarmning uden varmeelementer | TT610 | Returløbstemperatursensor bygningskreds |
| M1  | Manometer                               | TT620 | Fremløbstemperatursensor bygningskreds  |
| ODU | Udedel                                  | FM620 | Volumenflowsensor bygningskreds         |

## D Tilslutningsdiagrammer

### D.1 Nettilslutning-printkort

Gyldighed: Produkt med ekstra el-opvarmning

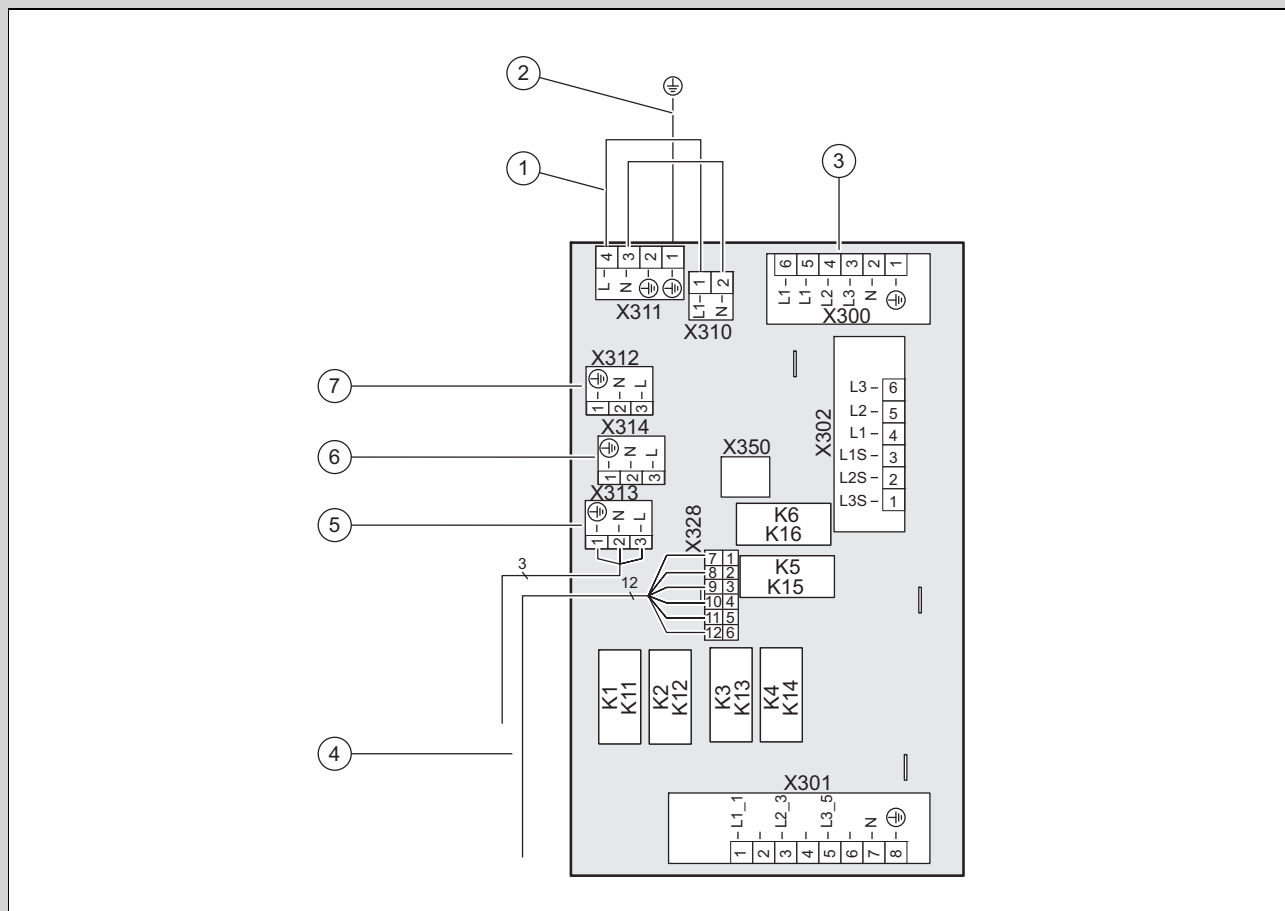


- |   |  |
|---|--|
| 1 | Ved enkelt strømforsyning: Bro 230 V mellem X311 og X310; ved dobbelt strømforsyning: Udskift bro ved X311 med permanent (ikke tidskoblet) 230 V-tilslutning |
| 2 | Fast installeret beskyttelseslederforbindelse til kabinettet   |
| 3 | [X300] Tilslutning spændingsforsyning  |
| 4 | [X302] Sikkerhedstemperaturbegrænser   |
| 5 | Kapillarrør sikkerhedstemperaturbegrænser  |
| 6 | [X301] Ekstra opvarmning   |

- |    |  |
|----|--|
| 7  | [X328] Dataforbindelse til styringsprintkort   |
| 8  | [X313] Strømforsyning for styringsprintpladen eller den valgfri <b>VR 70B</b> , <b>VR 71B</b> eller den valgfri fremmedstrømsanode |
| 9  | [X314] Strømforsyning for styringsprintpladen eller den valgfri <b>VR 70B</b> , <b>VR 71B</b> eller den valgfri fremmedstrømsanode |
| 10 | [X312] Strømforsyning for styringsprintpladen eller den valgfri <b>VR 70B</b> , <b>VR 71B</b> eller den valgfri fremmedstrømsanode |

## D.2 Nettilslutning-printkort

Gyldighed: Undtagen produkt med ekstra el-opvarmning



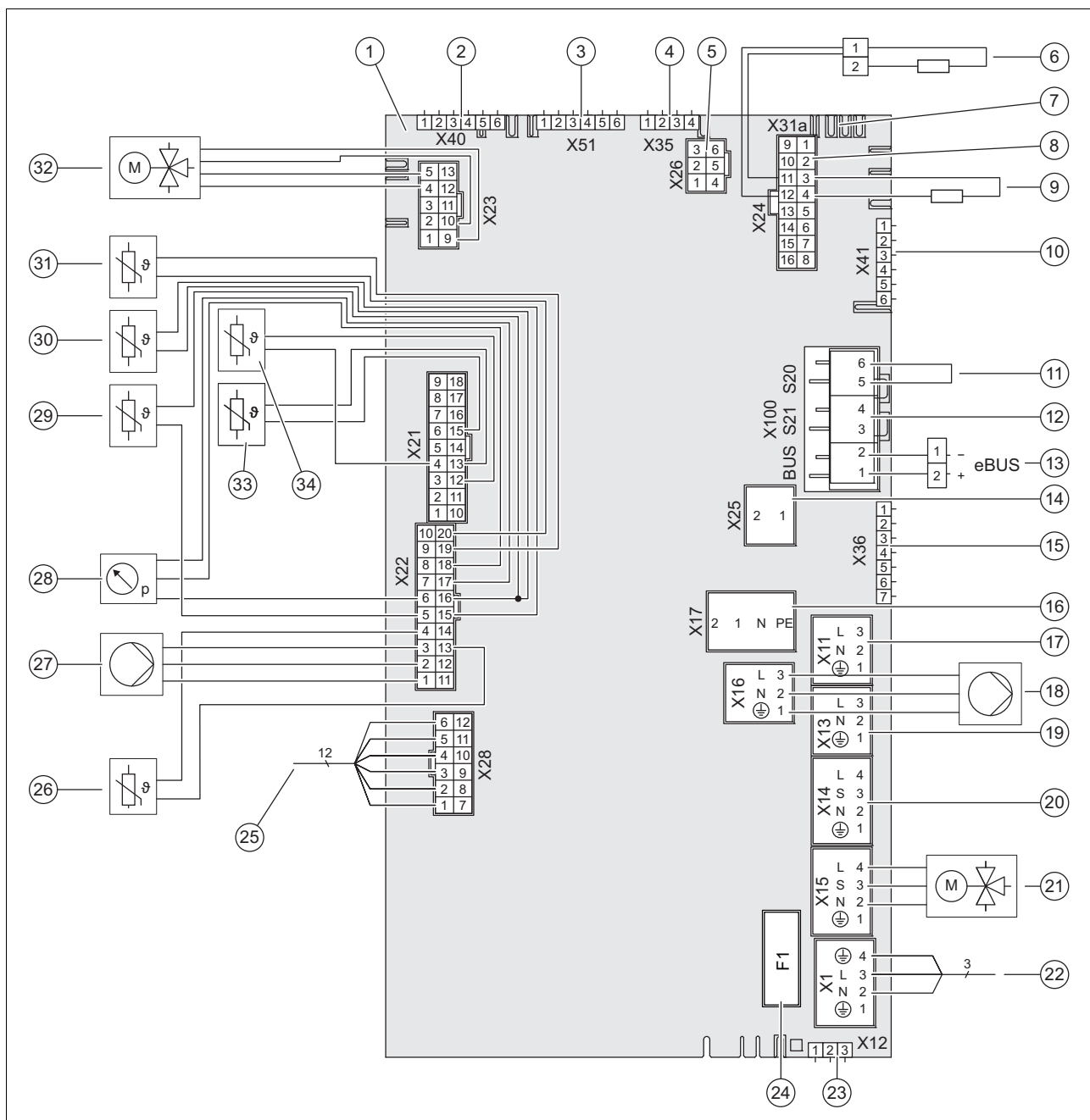
- |   |  |   |  |
|---|--|---|--|
| 1 | Ved enkelt strømforsyning: Bro 230 V mellem X311 og X310; ved dobbelt strømforsyning: Udskift bro ved X311 med permanent (ikke tidskoblet) 230 V-tilslutning | 5 | [X313] Strømforsyning for styringsprintpladen eller den valgfri <b>VR 70B</b> , <b>VR 71B</b> eller den valgfri fremmedstrømsanode |
| 2 | Fast installeret beskyttelseslederforbindelse til kabinettet   | 6 | [X314] Strømforsyning for styringsprintpladen eller den valgfri <b>VR 70B</b> , <b>VR 71B</b> eller den valgfri fremmedstrømsanode |
| 3 | [X300] Tilslutning spændingsforsyning  | 7 | [X312] Strømforsyning for styringsprintpladen eller den valgfri <b>VR 70B</b> , <b>VR 71B</b> eller den valgfri fremmedstrømsanode |
| 4 | [X328] Dataforbindelse til styringsprintkort   |   |  |

## D.3 Styringsprintkort



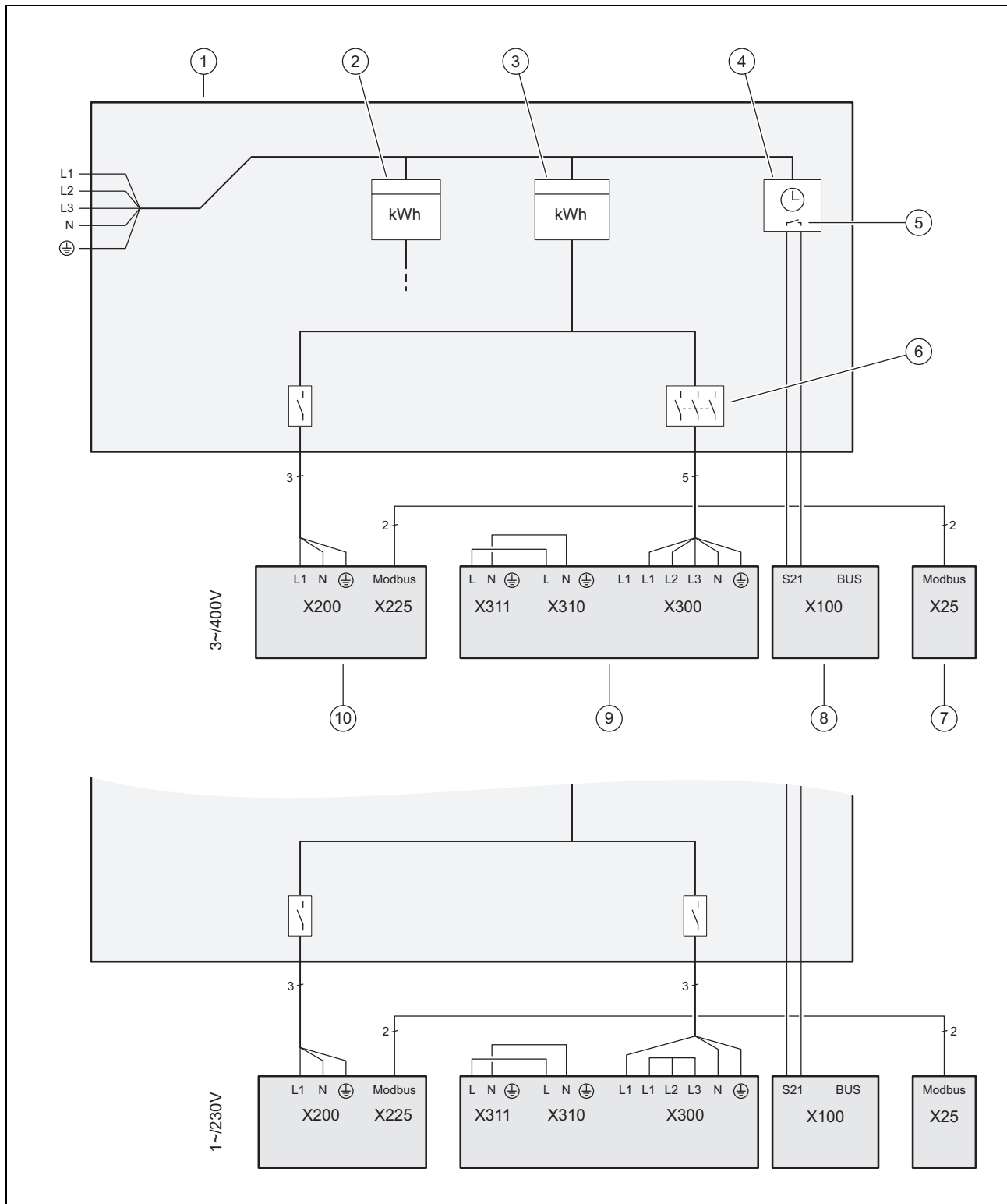
### Bemærk

Overhold tilslutningsbelastningen for alle tilsluttede eksterne aktuatorer (X11, X13, X14, X15, X17) på maks. 2 A i alt.



|    |   |    |   |
|----|---|----|---|
| 1  | Styringsprintkort   | 17 | [X11] Multifunktionsudgang 2: Cirkulationspumpe varmt vand, pumpe til beskyttelse mod legionella-bakterier (maks. 13 A startstrøm, P = 195 W), affugter, zoneventil 2 (maks. 0,25 A, P = 2,5 W) |
| 2  | [X40] Kantstik uden funktion  | 18 | [X16] intern centralvarmepumpe  |
| 3  | [X51] kantkonnektor display   | 19 | [X13] Multifunktionsudgang 1: Relæ aktiv køling, zoneventil 1 (maks. 0,25 A, P = 2,5 W)   |
| 4  | [X35] Kantkonnektor, fremmedstrømsanode   | 20 | [X14] Ekstern varmekredspumpe (maks. 13 A startstrøm, P = 195 W)  |
| 5  | [X26] kodemodstand 1  | 21 | [X15] Ekstern 3-vejsventil (maks. 0,03 A, P = 6 W)  |
| 6  | [X24] kodemodstand 2  | 22 | [X1] 230-V-forsyning af styringsprintkort   |
| 7  | [X31a] Busforbindelse eBUS valgfri <b>VR 70B</b> ;<br><b>VR 71B</b>                 | 23 | [X12] 230V-udgang, f.eks. VR 40   |
| 8  | [X24] Flowsensor varme  | 24 | Sikring F1 T 4 A/250 V  |
| 9  | [X24] kodemodstand 3  | 25 | [X28] dataforbindelse til nettilslutning-printkort  |
| 10 | [X41] kantkonnektor (udeføler, DCF, system-temperatursensor, multifunktionsindgang) | 26 | [X22] fremløbstemperatursensor varmestav  |
| 11 | [X100/S20] Maksimaltermostat  | 27 | [X22] signal centralvarmepumpe  |
| 12 | [X100/S21] Kontakt energiforsyningsselskab  | 28 | [X22] trykføler   |
| 13 | [X100/BUS] Busforbindelse eBUS ( <b>VRC 720</b> , Buskoppler <b>VR 32</b> )         | 29 | [X22] Temperatursensor fremløb bygningskreds  |
| 14 | [X25] Busforbindelse Modbus-forbindelse udedel                                      | 30 | [X22] Temperatursensor returløb bygningskreds   |
| 15 | [X36] Tilslutning CIM til Internetgateway VR 940                                    | 31 | [X22] temperatursensor varmtvandsbeholder   |
| 16 | [X17] Ekstern ekstraopvarmning  |    |   |

## E Tilslutningsdiagram til EVU-spærre, frakobling via tilslutning S21



- |   |  |    |  |
|---|--|----|--|
| 1 | Måler-/sikringskasse   | 6  | Skilleafbryder (sikkerhedsafbryder, sikring) |
| 2 | Husholdningsstrømmåler   | 7  | Systemstyring                                |
| 3 | Varmepumpe-strømmåler  | 8  | Indedel, styringsprintkort                   |
| 4 | Ripple control-modtager  | 9  | Indedel, nettilslutning-printplade           |
| 5 | Potentialfri sluttekontakt, til aktivering af S21, for funktion EVU-spærre | 10 | Udedel, printplade INSTALLER BOARD           |

## F Menustruktur VVS-installatørens niveau med tilsluttet system-automatik

### F.1 Oversigt menu VVS-installatørens niveau

#### MENU | INDSTILLINGER

|                   |                         |
|-------------------|-------------------------|
| Installatørniveau |                         |
|                   | Dataoversigt            |
|                   | Installationsassistent  |
|                   | QR-servicekode          |
|                   | Kontakt VVS-installatør |
|                   | Servicedato:            |
|                   | Testmodi                |
|                   | Diagnosekoder           |
|                   | Fejlhistorik            |
|                   | Nøddriftshistorik       |
|                   | Nulstil                 |
|                   | FABRIKSINDSTILLINGER    |

### F.2 Menupunkt Dataoversigt

#### MENU | INDSTILLINGER | Installatørniveau

| Dataoversigt                 |                               |
|------------------------------|-------------------------------|
| STATUS VARMEPUMPEMODUL       | Aktuel værdi                  |
| STATUS VARMEPUMPE            | Aktuel værdi                  |
| Spærretid kompressor:        | Aktuel værdi i minutter       |
| Spærretid varmestav:         | Aktuel værdi i minutter       |
| Energiintegral kompr.:       | Aktuel værdi i minutter       |
| Modulation kompressor:       | Aktuel værdi i °C             |
| Nom. temp. fremløb kompr.:   | Aktuel værdi i °C             |
| Fremløbtemp. kompressor:     | Aktuel værdi i °C             |
| Returløbtemp. kompr.:        | Aktuel værdi i °C             |
| Kølemi.kr. udløbst. kompr.:  | Aktuel værdi i °C             |
| Mod. bygningspumpe.          | Aktuel værdi i procent        |
| Bygningskr. flow:            | Aktuel værdi i liter pr. time |
| Ydelse varmestav:            | Aktuel værdi i kW             |
| Nom. fremløbst. varmest.:    | Aktuel værdi i °C             |
| Fremløbtemp. varmestav:      | Aktuel værdi i °C             |
| Kølemi.kr. kondensatorste.:  | Aktuel værdi i °C             |
| Kølemi.kr. fordamp.-temp.:   | Aktuel værdi i °C             |
| Akt. værdi overophedning:    | Aktuel værdi i °C             |
| Nominel værdi overophed.:    | Aktuel værdi i °C             |
| Akt. værdi underkøling:      | Aktuel værdi i °C             |
| Kølemi.kr. indløbst. kompr.: | Aktuel værdi i °C             |
| Kølemi.kr. udløbst. kompr.:  | Aktuel værdi i °C             |
| Modulation ventilator:       | Aktuel værdi i procent        |
| Luftindgangstemperatur:      | Aktuel værdi i °C             |

### F.3 Menupunkt Installationsassistent

#### MENU | INDSTILLINGER | Installatørniveau

| Installationsassistent                      |   |
|---|---|
| Sprog:                                      | Vælg sprog  |
| Kode niveau                                 | Fabriksindstilling: 00, adgangskode: 17   |
| Indstil den aktuelle dato.                  |   |
| Indstil den aktuelle tid.                   |   |
| Fyld bygningskreds med vand.                | Start program   |
| Udluft bygningskreds vand                   | Start program   |
| Er der installeret en 2. intern varmekreds? | <b>Ja</b><br><b>Nej</b>   |
| Ydelsesbegrænsning kompressor               | 13 A, 14 A, 15 A, 16 A  |
| Ydelsesbegrænsning varmestav                | 0,5; 1; 1,5; 2; 2,5; 3; 3,5; 4; 4,5; 5; 5,5; ekstern ekstraopvarmning             |
| Indstil køle drift.                         | <b>Ingen køling</b><br><b>Aktiv køling</b>  |
| Kontakt VVS-installatør                     | <b>Ingen kontaktdata indtastet</b><br><b>Indtast kontaktoplys. VVS-installat.</b> |

### F.4 Menupunkt QR-servicekode

#### MENU | INDSTILLINGER | Installatørniveau

|                |  |
|----------------|--|
| QR-servicekode | Her kan du bruge QR-kodescanneren i serviceappen til at udlæse vigtige enhedsdata. |
|----------------|--|

### F.5 Menupunktet Kontaktdata VVS-installatør

#### MENU | INDSTILLINGER | Installatørniveau

|                         |   |
|-------------------------|---|
| Kontakt VVS-installatør | Indtast kontaktoplysningerne på VVS-firmaet: Telefonnummer, firmanavn |
|-------------------------|---|

### F.6 Menupunkt Vedligeholdelsesdato

#### MENU | INDSTILLINGER | Installatørniveau

|               |  |
|---------------|--|
| Service dato: | Indtastning af førstkomende dato for vedligeholdelse af en tilsluttet komponent, f.eks. varmegiver |
|---------------|--|

### F.7 Menupunkt Testprogrammer

#### MENU | INDSTILLINGER | Installatørniveau

| Testmodi                       |  |
|--------------------------------|--|
| <b>Testprogrammer</b>          |  |
| P.04 Varmedrift med kompressor | Indstilling af den nominelle fremløbstemperatur for kompressoren 25-50 °C                      |
| P.06 Udluftningsprogram        | Valg   |
| P.11 Køleteknologi             | Indstilling af den nominelle fremløbstemperatur 7-20 °C  |
| P.12 Afisning                  | Når den er valgt, starter den 15 minutter lange afisning med det samme og kan ikke annulleres. |
| P.27 Varmedrift med varmestav  | Indstilling af den nominelle fremløbstemperatur 25-50 °C                                       |
| P.29 Test højtryk              | <b>Grænse kondens.-temp.: 0</b><br>Visning af resterende tid 15 minutter / ← <b>Afbryd</b>     |
| P.30 Fyldningsprogram          | Valg og visning af bygningskredstryk i bar   |
| <b>Aktuator test</b>           |  |
| T.01 Bygningspumpe             | 1-100 %, inkrement 1   |
| T.02 Intern 3-vejs-ventil      | Vare, midt, WW   |
| T.06 Ekstern centralvarmepumpe | Automatisk TIL kan vælges. Fabriksindstilling: FRA   |
| T.17 Ventilator 1              | 1-100 %, inkrement 1, fabriksindstilling: 0  |
| T.19 El-tracer kondensfang     | tændt, slukket, valg med resterende tid 15 minutter  |

|                                |  |
|--------------------------------|--|
| T.21 Position EEV              | 1-100 %, inkrement 1, fabriksindstilling: 0        |
| T.23 EI-tracer kompressor      | Til, Fra   |
| T.119 Multifunktionsudgang 1   | Automatisk TIL kan vælges. Fabriksindstilling: FRA |
| T.126 Multifunktionsudgang 2   | Automatisk TIL kan vælges. Fabriksindstilling: FRA |
| T.127 Ekstern ekstraopvarmning | Indstilling: 0,5-5,5 kW, inkrement 0,5             |

## F.8 Menupunkt Diagnosekoder

### MENU | INDSTILLINGER | Installatørniveau

| Diagnosekoder                      |  |
|------------------------------------|--|
| 0 - 99                             |  |
| D.000 Energiudbytte varme: dag     | Aktuel værdi i kWh   |
| D.001 Energiudbytte køling: dag    | Aktuel værdi i kWh   |
| D.002 Energiudbytte VV: dag        | Aktuel værdi i kWh   |
| D.003 EMF kalibr.værdi temp.spred. | -5 til +5 K<br>For at holde EMF-dataene så nøjagtige som muligt bestemmes delta T mellem fremløbs- og returtemperatursensoren ved starten af udluftningsprogrammet og korrigeres derefter. Denne værdi kan være positiv eller negativ. |
| D.004 Beholdertemp. varmt vand     | Aktuel værdi i °C  |
| D.005 Nom.freml.temp. kompressor   | Aktuel værdi i °C  |
| D.007 Nom. behold.temp. varmt va.  | Indstillelig værdi 35-70 i °C, fabriksindstilling: 35  |
| D.014 Energiudbytte varme: måned   | Aktuel værdi i kWh   |
| D.015 Arbejdstal varme: måned      | Aktuel værdi decimal   |
| D.016 Energiudbytte varme: total   | Aktuel værdi i kWh   |
| D.017 Arbejdstal varme: total      | Aktuel værdi decimal   |
| D.018 Energiudbytte VV: måned      | Aktuel værdi i kWh   |
| D.019 Arbejdstal VV: måned         | Aktuel værdi decimal   |
| D.022 Energiudbytte VV: total      | Aktuel værdi i kWh   |
| D.023 Arbejdstal VV: total         | Aktuel værdi decimal   |
| D.027 Status MU 1 relæ             | Aktuel værdi   |
| D.028 Status MU 2 relæ             | Aktuel værdi   |
| D.033 Energiintegral kompressor    | Aktuel værdi i °min  |
| D.035 Eks. 3-vejsomskifterventil   | åben, lukket   |
| D.036 Elektr. strømforbrug         | Aktuel værdi i kW  |
| D.037 Modulation kompressor        | Aktuel værdi i procent   |
| D.038 Luftindgangstemperatur       | Aktuel værdi i °C  |
| D.040 Fremløbtemp. kompressor      | Aktuel værdi i °C  |
| D.041 Returløbtemp. kompressor     | Aktuel værdi i °C  |
| D.043 Varmekurve                   | 0,1 til 4,0, inkrement 0,05, fabriksindstilling: 0,6   |
| D.044 Energiudbytte køling: total  | Aktuel værdi i kWh   |
| D.045 Arbejdstal køling: total     | Aktuel værdi decimal   |
| D.048 Arbejdstal køling: måned     | Aktuel værdi decimal   |
| D.049 Energiudbytte køling: måned  | Aktuel værdi i kWh   |
| D.050 Ydelse brinekreds            | Aktuel værdi i kW  |
| D.060 Bygn.kreds gennemstrøm.      | Aktuel værdi i liter pr. time  |
| D.061 Bygningskreds vandtryk       | Aktuel værdi i bar   |
| D.064 Driftstimer total            | Aktuel værdi i timer   |
| D.066 Driftstimer køling           | Aktuel værdi i timer   |
| D.067 Spærretid kompressor         | Aktuel værdi i minutter  |
| D.072 Driftstimer ekstravarme      | Aktuel værdi i timer   |
| D.073 Energiforbrug varmestav      | Aktuel værdi i kWh   |
| D.074 Aktivering ekstravarme       | Aktuel værdi decimal   |

|                                   |   |
|-----------------------------------|---|
| D.076 Ydelse ekstraopvarmning     | Aktuel værdi i kW   |
| D.077 Energiforbrug i alt         | Aktuel værdi i kWh  |
| D.080 Driftstimer varme           | Aktuel værdi i timer  |
| D.081 Driftstimer VV              | Aktuel værdi i timer  |
| D.091 Status DCF                  | <b>Ingen forbindelse, Datamodtagelse, Synkroniseret, Gyldig</b>                                   |
| D.092 Udelufttemperatur           | Aktuel værdi i °C   |
| D.095 Softwareversion             |   |
| VP-styringsmodul:                 |   |
| Display:                          |   |
| Varmepumpe:                       |   |
| D.096 Fabriksindstillinger?       | <b>Ja, Nej</b>  |
| <b>100 - 199</b>                  |   |
| D.122 Konf. varme bygningspumpe   | 30 til 100, inkrement 1, fabriksindstilling: auto   |
| D.123 Konf. køling bygningspumpe  | 30 til 100, inkrement 1, fabriksindstilling: auto   |
| D.124 Konf. VV bygningspumpe      | 30 til 100, inkrement 1, fabriksindstilling: auto   |
| D.125 Tilkoblingsforsinkelse      | 0 til 120 minutter  |
| D.126 Ydelsesbegr. varmestav      | Ekstern ekstraopvarmning, 0,5-5,5 kW, inkrement 0,5, fabriksindstilling: ekstern ekstraopvarmning |
| D.127 Køling mulig                | <b>Ingen køling, Aktiv køling</b> , fabriksindstilling: ingen køling                              |
| D.131 Strømbegr. kompressor       | 13-16 A   |
| <b>200 - 299</b>                  |   |
| D.200 Driftstimer kompressor      | Aktuel værdi i timer  |
| D.201 Kompressor startet          | Aktuel værdi decimal  |
| D.230 Kompr.st. opv. fra          | Energiintegral i °min, -120 til -30 °min, fabriksindstilling: -60 °min                            |
| D.231 Maksimal resttransporthøjde | 200 til 900, inkrement 10, fabriksindstilling: 900  |
| D.233 Kompressorstart køling fra  | Energiintegral i °min, 30 til 120 °min, fabriksindstilling: 60 °min                               |
| D.240 Støjsvag drift kompressor   | 40-60 %, inkrement 1, fabriksindstilling: 40 %  |
| D.245 Spærretid maks. varighed    | 0 til 9 timer, inkrement 1, fabriksindstilling: 5   |
| D.248 Antal aktiveringer          | Aktuel værdi decimal  |
| D.267 Kompressorhysterese varme   | 3 til 15 K, inkrement 1, fabriksindstilling: 7  |
| D.268 Driftsmåde varmtvand        | <b>Eco, Normal, Balance</b> , fabriksindstilling: <b>Normal</b>                                   |
| D.269 Status fremmedstrømsanode   | <b>Anode ikke tilsluttet, Anode OK, Fejl på anode</b>   |
| D.291 Nulstil statistikker?       | <b>Ja, Nej</b>  |
| <b>300 - 399</b>                  |   |
| D.360 Nulst. fejl højtryks.afbr.? | <b>Ja<br/>Nej</b>   |
| D.361 Blød modulation             | <b>Ja<br/>Nej</b>   |
| D.362 Spærretid varmestav         | Aktuel værdi i minutter   |
| D.363 Kompr.hysterese køling      | 3 til 15 °K, inkrement 1, fabriksindstilling: 5   |
| D.364 Nulstil servicemeddelelse?  | <b>Ja, Nej</b> , fabriksindstilling: <b>Nej</b>   |
| D.367 Modulation bygningspumpe    | Aktuel værdi i procent  |
| D.368 Nom. freml.temp. varmestav  | Temperatur i °C   |
| D.369 Fremløbstemp. varmestav     | Aktuel værdi i °C   |
| D.370 Kølemi.kr. kondensatortemp. | Aktuel værdi i °C   |
| D.371 Kølemi.kr. fordampertemp.   | Aktuel værdi i °C   |
| D.372 Modulation ventilator       | Aktuel værdi i procent  |
| D.374 Nominel værdi underkøling   | Aktuel værdi i K  |
| D.375 Aktuel værdi underkøling    | Aktuel værdi i K  |
| D.376 Nominel værdi overhedning   | Aktuel værdi i K  |
| D.377 Aktuel værdi overhedning    | Aktuel værdi i K  |
| D.382 Position EEV                | Aktuel værdi i procent  |

|                                     |   |
|-------------------------------------|---|
| D.391 Vedligeholdelsesdato          | dd.mm.åå  |
| D.392 Eks. signal effektgrænse      |   |
| D.393 Akt. effektgrænse VP          | Aktuel ydelsespecifikation for varmepumpen, når den aktiveres via EEBU'er i kW (synlig, når D.392 "modtaget")   |
| D.394 Akt. effektgrænse centralv.   | Aktuel ydelsespecifikation for den ekstra elopvarmning, når den aktiveres via EEBU'er i kW (synlig, når D.392 "modtaget")   |
| D.395 Elektr. centralvarme tilslut. | Ja, nej; kun synlig, hvis D.126 ydelsesbegrænsning varmestav "ekstern ekstraopvarmning" er valgt  |
| D.396 Nom. værdi for elek. yd. WP   | Aktuel værdi i kW   |
| D.397 Nom. værdi for elek. yd. Zh   | Aktuel værdi i kW   |
| D.398 Efterløbstid, supp. rørvarme  | 0-120 minutter, fabriksindstilling: 10 minutter   |
| <b>500 - 599</b>                    |   |
| D.500 Status spærrekontakt S20      | <b>Til, Fra</b>   |
| D.501 STB varmestav                 | <b>åben, lukket</b>   |
| D.502 Kølemiddelkr. EEV udløbst.    | Aktuel værdi i °C   |
| D.503 Kølemi.kr. kondensator.udl.t. | Aktuel værdi i °C   |
| D.504 Kølemid.kr. indløbst. kompr.  | Aktuel værdi i °C   |
| D.505 Kølemid.kr. udløbst. komp.    | Aktuel værdi i °C   |
| D.506 Status ME system-automatik    | <b>Til, Fra</b>   |
| D.507 EI-tracer kondensfang         | <b>Til, Fra</b>   |
| D.508 EI-tracer kompressor          | <b>Til, Fra</b>   |
| D.509 Status afbr. komp.udløbst.    | <b>åben, lukket</b>   |
| D.510 Status højtryksafbryder       | <b>åben, lukket</b>   |
| D.511 Kølemiddelkreds højtryk       | Aktuel værdi i bar  |
| D.515 Systemtemperatur              | Aktuel værdi i °C   |
| D.516 Status spærrekontakt S21      | <b>Til, Fra</b>   |
| D.518 Position 4-vejs-ventil        | <b>Position varme, Position køling</b>  |
| D.522 Kølemiddelkreds lavtryk       | Aktuel værdi i bar  |
| D.523 Kølemi.kr. kondens.indløbst.  | Aktuel værdi i °C   |
| D.525 Ekstern varmekredspumpe       | <b>Til, Fra</b>   |
| D.527 Position 3-vejs-ventil        | <b>Fra, Opvarmning, Midt., Varmtvand</b>  |
| <b>600 - 699</b>                    |   |
| D.600 Præsentationstilstand         | Bruges til at vise menustrukturen med undertrykkelse af alle fejlmeddelelser. Viser kun, hvis FHW-niveauet tidligere blev åbnet ved at indtaste koden "19", og indedelen ikke er tilsluttet en udedel.<br><b>Til, Fra</b> |

## F.9 Menupunkt Fejlhistorik

### MENU | INDSTILLINGER | Installatørniveau

|                 |                         |
|-----------------|-------------------------|
| Fejlhistorik    |                         |
| Varmepumpemodul | Liste med opståede fejl |
| Varmepumpe      | Liste med opståede fejl |

## F.10 Menupunkt Nøddriftshistorik

### MENU | INDSTILLINGER | Installatørniveau

| Nøddriftshistorik |                         |
|-------------------|-------------------------|
| Varmepumpemodul   | Liste med opståede fejl |
| Varmepumpe        | Liste med opståede fejl |

## F.11 Menupunkt Nulstilling

### MENU | INDSTILLINGER | Installatørniveau

| Nulstil                   |         |
|---------------------------|---------|
| Nulstil statistik         | Ja, nej |
| Nulstil servicemeddelelse | Ja, nej |
| Nulstil højtryksafbryder  | Ja, nej |

## F.12 Menupunkt Fabriksindstillinger

### MENU | INDSTILLINGER | Installatørniveau

| FABRIKSINDSTILLINGER             |         |
|----------------------------------|---------|
| Skal indstillingerne nulstilles? | Ja, nej |

## G Statuskoder



### Bemærk

Da kodetabellen benyttes til forskellige produkter, er nogle koder muligvis ikke synlige ved det pågældende produkt.

| Adgangskode   | Betydning   |
|---|---|
| <b>S.34 Varmedrift Frostsikring</b>                   | Underskrides den målte udetemperatur XX °C, overvåges temperaturen for varmekredsens frem- og returløb. Når temperaturforskellen overskrider den indstillede værdi, startes pumpe og kompressor uden varmekrav. |
| <b>S.91 Servicemeddelelse Demotilstand</b>            |   |
| <b>S.100 Apparat i standby</b>                        | Der foreligger intet varmekrav eller kølekrav. Standby 0: Udedel. Standby 1: Indedel  |
| <b>S.101 Varmedrift: Kompressor udkoblet</b>          | Varmekravet er opfyldt, kravet via system-automatik er afsluttet, og varmeunderskuddet er udlignet. Kompressoren udkobles.  |
| <b>S.102 Varmedrift: Kompressor spærret</b>           | Kompressoren er spærret for varmedriften, fordi varmepumpen befinder sig uden for sine anvendelsesgrænser.  |
| <b>S.103 Varmedrift: Pumpefremløb</b>                 | Startbetingelserne for kompressoren i varmedrift kontrolleres. De andre aktuatorer for varmedriften starter.  |
| <b>S.104 Varmedrift: Kompressor aktiv</b>             | Kompressoren arbejder for at opfylde varmekravet.   |
| <b>S.107 Varmedrift: Pumpeefterløb</b>                | Varmekravet er opfyldt, og kompressoren udkobles. Pumpen og blæseren har efterløb.  |
| <b>S.111 Køledrift: Kompressor udkoblet</b>           | Kølekravet er opfyldt, og kravet via system-automatik er afsluttet. Kompressoren udkobles.  |
| <b>S.112 Køledrift: Kompressor spærret</b>            | Kompressoren er spærret for køledriften, fordi varmepumpen befinder sig uden for sine anvendelsesgrænser.   |
| <b>S.113 Køledrift: Pumpefremløb</b>                  | Startbetingelserne for kompressoren i køledrift kontrolleres. De andre aktuatorer for køledriften starter.  |
| <b>S.114 Køledrift: Kompressor aktiv</b>              | Kompressoren arbejder for at opfylde kølekravet.  |
| <b>S.117 Køledrift: Pumpeefterløb</b>                 | Kølekravet er opfyldt, og kompressoren udkobles. Pumpen og blæseren har efterløb.   |
| <b>S.125 Varmedrift: Ekstra el-opvarmning aktiv</b>   | Varmestaven anvendes i varmedrift.  |
| <b>S.132 Varmtvandsproduktion: Kompressor spærret</b> | Kompressoren er spærret for varmtvandsdriften, fordi varmepumpen befinder sig uden for anvendelsesgrænserne.  |
| <b>S.133 Varmtvandsproduktion: pumpefremløb</b>       | Startbetingelserne for kompressoren i varmtvandsdrift kontrolleres. De andre aktuatorer for varmtvandsdriften starter.  |

| Adgangskode  | Betydning   |
|--|---|
| <b>S.134 Varmtvandsdrift: kompressor aktiv</b>                               | Kompressoren arbejder for at opfylde varmtvandskravet.  |
| <b>S.135 Varmtvandsdrift: Ekstra el-varme aktiv</b>                          | Varmestaven anvendes i varmtvandsdrift.   |
| <b>S.137 Varmtvandsproduktion: pumpeefterløb</b>                             | Varmtvandskravet er opfyldt, og kompressoren udkobles. Pumpen og blæseren har efterløb.   |
| <b>S.141 Varmedrift: Ekstra el-opvarmning udkoblet</b>                       | Varmekravet er opfyldt, og varmestaven udkobles.  |
| <b>S.142 Varmedrift: Ekstra el-opvarmning spærret</b>                        | Varmestaven er spærret for varmedrift.  |
| <b>S.151 Varmtvandsdrift: Ekstra el-varme udkoblet</b>                       | Varmtvandskravet er opfyldt, og varmestaven udkobles.   |
| <b>S.152 Varmtvandsdrift: Ekstra el-varme spærret</b>                        | Varmestaven er spærret for varmtvandsdrift.   |
| <b>S.173 Ventetid: ingen driftsfri-giv. via ener.fors.sel.</b>               | Netspændingsforsyningen er afbrudt af energiforsyningsselskabet. Den maksimale spærretid indstilles i konfigurationen.  |
| <b>S.176 Ekstern elektrisk ydelsesbegrænsning aktiv</b>                      | Den eksterne elektriske ydelsesbegrænsning er aktiv.  |
| <b>S.202 Udluftningsprogram bygningskreds aktivt</b>                         | Udluftningsprogrammet til bygningskredsen er aktivt.  |
| <b>S.203 Testprogram aktuatorer aktivt</b>                                   | Testprogrammet til styring af aktuatorerne er aktivt.   |
| <b>S.204 Kompressoroliereturløb aktivt</b>                                   | Varmepumpen befinder sig i programmet for returløb for kompressorolien.   |
| <b>S.240 Ventetid: temperatur kompressorolie for lav</b>                     | Kompressoroliens temperatur er for lav. Temperaturen på kompressorindløbet eller -udløbet er for lavt, til at kompressoren kan starte. Opvarmning af oliesump er startet.   |
| <b>S.255 Uden for driftsområde: Temperatur luftindtag for høj</b>            | Temperaturen i udedelens luftindtag er for høj. Den ligger uden for varmepumpens driftsområde.  |
| <b>S.256 Uden for driftsområde: Temperatur luftindtag for lav</b>            | Temperaturen i udedelens luftindtag er for lav. Den ligger uden for varmepumpens driftsområde.  |
| <b>S.272 Resttransporthøjdebegr. aktiv</b>                                   | Den under Konfiguration indstillede resttransporthøjde er nået.   |
| <b>S.273 Fremløbstemperatur bygningskreds for lav</b>                        | Den i bygningskredsen målte fremløbstemperatur ligger under anvendelsesgrænserne.   |
| <b>S.275 Volumenstrøm Bygningskreds for lav</b>                              | Bygningskredspumpen er defekt. Alle forbrugere i opvarmningssystemet er lukkede. Specifikke min. volumenflowværdier er underskredet. Kontrollér, om smudssierne er tilstoppede. Kontrollér afspærringshaner og termostatventiler. Sørg for min. gennemstrømning på 35 % af nominelt flow. Kontrollér bygningskredspumpens funktion.   |
| <b>S.276 Ventetid: Gulvanlægs-termostat blokerer enhed</b>                   | Kontakt S20 på varmepumpens hovedprintplade er afbrudt. Forkert indstilling af maksimaltermostaten. Fremløbstemperaturføleren (varmepumpe, gaskedel, systemføler) måler afvigende lavere værdier. Tilpas maksimal fremløbstemperatur for direkte varmekreds via system-automatik (bemærk kedlernes øvre frakoblingsgrænse). Tilpas maksimaltermostatens indstillingsværdi. Kontrol af følerværdier. |
| <b>S.278 Uden for driftsområde: Fremløbstemperatur bygningskreds for høj</b> | Fremløbstemperaturen i bygningskredsen er for høj for varmepumpen.  |
| <b>S.285 Temperatur kompressorudtag for lav</b>                              | Temperaturen på kompressorudtaget er for lav.   |
| <b>S.287 Uden for driftsområde: Rotationshastigheden på blæser 1 for høj</b> | Blæser 1 roterer for hurtigt. Årsagen er sandsynligvis vind på udedelen. Varmepumpen kan ikke starte og køre.   |
| <b>S.288 Uden for driftsområde: Rotationshastigheden på blæser 2 for høj</b> | Blæser 2 roterer for hurtigt. Årsagen er sandsynligvis vind på udedelen. Varmepumpen kan ikke starte og køre.   |
| <b>S.289 Strømbegrænsning kompressor aktiv</b>                               | Den indstillede strømbegrænsning er aktiv. I varmepumpen kan der aktiveres og indstilles en strømbegrænsning, som passer til kundens husinstallation. Varmepumpen begrænser i så fald indgangsstrømmen til den indstillede værdi.   |
| <b>S.290 Ventetid: Tilkoblingsforsinkelse aktiv</b>                          | Tilkoblingsforsinkelsen i varmepumpen er aktiv.   |
| <b>S.303 Ventetid: Temperatur kompressor for høj</b>                         | Temperaturen på kompressorudtaget er for høj.   |
| <b>S.304 Ventetid: temperatur fordampning for lav</b>                        | Fordampningstemperaturen i kølemiddelkredsen er for lav. Temperaturen i miljøkredsen (varme/varmtvandsproduktion) eller i bygningskredsen (køling) er for lav til kompressordrift.  |

| Adgangskode   | Betydning   |
|---|---|
| <b>S.305 Ventetid: temperatur kondensation for lav</b>                              | Kondensationstemperaturen i kølemiddelkredsen er for lav. Temperaturen i bygningskredsen (varme) eller i miljøkredsen (køling) er for lav til kompressordrift.  |
| <b>S.306 Ventetid: temperatur fordampning for høj</b>                               | Fordampningstemperaturen i kølemiddelkredsen er for høj. Temperaturen i miljøkredsen (varme/varmtvandsproduktion) eller i bygningskredsen (køling) er for høj til kompressordrift.                                  |
| <b>S.308 Ventetid: temperatur kondensation for høj</b>                              | Kondensationstemperaturen i kølemiddelkredsen er for høj. Temperaturen i bygningskredsen (varme) eller i miljøkredsen (køling) er for høj til kompressordrift.  |
| <b>S.312 Returløbstemperatur bygningskreds for lav</b>                              | Returløbstemperatur i bygningskredsen for lav til kompressorstart. Opvarmning: Returløbstemperatur < 5 °C. Køling: Returløbstemperatur < 10 °C. Køling: Kontrollér 4-vejsventilens funktion.                        |
| <b>S.314 Returløbsteperatur bygningskreds for høj</b>                               | Returløbstemperatur i bygningskreds er for høj til kompressorstart. Opvarmning: Returløbstemperatur > 56 °C. Køling: Returløbstemperatur > 35 °C. Køling: Kontrollér 4-vejsventilens funktion. Kontrollér sensorer. |
| <b>S.351 Uden for driftsområde: Fremløbstemperatur ekstra el-opvarmning for høj</b> | Fremløbstemperaturen bag den ekstra el-opvarmning er for høj. Enheden befinder sig uden for driftsområdet.  |
| <b>S.516 Afrimning aktiv</b>  | Varmepumpen afrimer udedelens varmeveksler. Varmedriften er afbrudt. Den maksimale afrimningstid er 16 minutter.  |
| <b>S.727 Højtryksovervågning udløst i kølemiddelkreds</b>                           | Højtryksovervågningen i kølemiddelkredsen er udløst. Apparatet forsøger at genstarte.   |
| <b>S.728 Lavtryksovervågning udløst i kølemiddelkreds</b>                           | Lavtryksovervågningen i kølemiddelkredsen er udløst. Apparatet forsøger at genstarte.   |

## H Vedligeholdelseskoder



### Bemærk

Da kodetabellen benyttes til forskellige produkter, er nogle koder muligvis ikke synlige ved det pågældende produkt.

| Statuskode   | Mulig årsag   | Foranstaltning   |
|--|---|--|
| <b>I.003</b><br>Vedligeholdelsestidspunktet er nået.   | Vedligeholdelsesinterval udløbet                              | <ol style="list-style-type: none"> <li>1. Udfør service.</li> <li>2. Nulstil serviceinterval.</li> </ol>   |
| <b>I.023</b><br>Signal fra fremmedstrømsanoden ugyldigt  | Indgangsstrømsanode defekt                                    | <ol style="list-style-type: none"> <li>1. Kontrollér, om der er brud på kablet.</li> <li>2. Udskift fremmedstrømsanoden.</li> </ol>  |
| <b>I.032</b><br>Vandtryk i bygningskredsen lavt  | Tryktab i bygningskredsen som følge af lækage eller luftlomme | <ol style="list-style-type: none"> <li>1. Kontrollér bygningskredsen for utætheder.</li> <li>2. Efterfyld varmt vand, og udluft.</li> </ol>  |
|  | Trykføler bygningskreds defekt                                | <ol style="list-style-type: none"> <li>1. Kontrollér stikkontakten på printkortet og på kabelbundet.</li> <li>2. Kontrollér, at trykføleren fungerer korrekt.</li> <li>3. Udskift tryksensoren, hvis det er nødvendigt.</li> </ol> |
| <b>I.200</b><br>Trykket i den afkoblede brinekreds (bygningskreds) er lavt (gyldighed: systemer med afkoblet brinekreds) | Tryktab i bygningskredsen som følge af lækage eller luftlomme | <ol style="list-style-type: none"> <li>1. Kontrollér bygningskredsen for utætheder.</li> <li>2. Efterfyld varmt vand, og udluft.</li> </ol>  |
|  | Trykføler bygningskreds defekt                                | <ol style="list-style-type: none"> <li>1. Kontrollér stikkontakten på printkortet og på kabelbundet.</li> <li>2. Kontrollér, at trykføleren fungerer korrekt.</li> <li>3. Udskift tryksensoren, hvis det er nødvendigt.</li> </ol> |
| <b>I.201</b><br>Signal fra beholdertemperatur-sensoren ugyldigt  | Beholderføler defekt  | <ol style="list-style-type: none"> <li>1. Kontrollér stikkontakten på printkortet og på kabelbundet.</li> <li>2. Kontrollér, at sensoren fungerer korrekt.</li> <li>3. Udskift sensoren, hvis det er nødvendigt.</li> </ol>        |
| <b>I.202</b><br>Signal fra systemtemperatur-sensoren ugyldigt  | Systemtemperatursensor defekt                                 | <ol style="list-style-type: none"> <li>1. Kontrollér stikkontakten på printkortet og på kabelbundet.</li> <li>2. Kontrollér, at sensoren fungerer korrekt.</li> <li>3. Udskift sensoren, hvis det er nødvendigt.</li> </ol>        |
| <b>I.203</b><br>Ingen kommunikation mellem display og hovedprintplade  | Display ikke tilsluttet                                       | ► Kontrollér stikkontakten på printkortet og på kabelbundet.   |
|  | Display defekt  | ► Udskiftning af display.  |

## I Reversible nøddriftskoder



### Bemærk

Da kodetabellen benyttes til forskellige produkter, er nogle koder muligvis ikke synlige ved det pågældende produkt. De reversible **L.XXX**-koder forsvinder af sig selv. Aktive **L.XXX**-koder kan blokere testprogrammer **P.XXX** og aktuator-test **T.XXX** midlertidigt.

| Adgangskode | Betydning   |
|-------------|---|
| L.283       | Afisning mislykket. Apparatet forsøger at genstarte.  |
| L.284       | Frømløbstemperaturen i bygningskredsen er for lav under afisning. Apparatet forsøger at genstarte.  |
| L.302       | Højtrykskontakten i kølemiddelkredsen blev udløst.  |
| L.504       | Signalet fra ventilator 1 eller ventilatorens omdrejningstal er ugyldigt.   |
| L.718       | Ventilatoren 1 på brinekredsen roterer ikke. Varmepumpen forsøger at genstarte ventilatoren.  |
| L.752       | Frekvensomformerer melder en intern fejl eller en ukendt kompressorfejl. Enheden forsøger at genstarte.   |
| L.753       | Kommunikationen med frekvensomformerer er afbrudt.  |
| L.755       | 4-vejs-omskifterventilen er ikke i den forventede stilling. Apparatet forsøger at genstarte.  |
| L.757       | Varmepumpen har underskredet minimumdriftstiden for kompressoren. Apparatet fortsætter driften. Hvis minimumdriftstiden underskrives gentagne gange, indstilles driften for at beskytte kompressoren. |
| L.785       | Ventilatoren 2 på brinekredsen roterer ikke. Varmepumpen forsøger at genstarte ventilatoren.  |
| L.788       | Bygningspumpen melder en intern fejl. Enheden forsøger at genstarte.  |
| L.817       | Kompressormotor eller tilslutningskabel er defekt. Apparatet forsøger at genstarte.   |
| L.818       | Netspændingen er ikke til stede eller uden for toleranceområderne. Apparatet forsøger at genstarte.   |
| L.819       | Frekvensomformerer er overophedet. Enheden forsøger at genstarte.   |
| L.823       | Temperaturkontakten på kompressorhovedet eller kompressorudløbet er udløst, da varmgastemperaturen er for høj. Apparatet forsøger at genstarte.   |

## J Irreversible nøddriftskoder



### Bemærk

Da kodetabellen benyttes til forskellige produkter, er nogle koder muligvis ikke synlige ved det pågældende produkt. De irreversible **N.XXX**-koder har ikke brug for indgriben.

| Kode/betydning   | Mulig årsag                                   | Foranstaltning  |
|--|---|---|
| <b>N.200</b><br>Signal temperatursensor luftindtag udedel ugyldigt | Temperatursensor defekt                       | ► Kontrollér og udskift om nødvendigt temperatursensoren.   |
|  | Afbrydelse i ledningsnettet                   | ► Kontrollér ledningsnettet til gasarmaturet inklusive alle stikforbindelser, og udskift det om nødvendigt. |
| <b>N.521</b><br>Signal udeføler ugyldigt                           | Udeføler ikke forbundet                       | ► Kontrollér indstillingerne på styringen.  |
|  | Udetemperatursensor defekt                    | ► Kontrollér udeføleren.  |
|  | Udetemperatursensor ikke installeret          | ► Deaktiver den vejrkompenenserende styring via <b>D.162</b> .  |
| <b>N.685</b><br>Kommunikation systemautomatik afbrudt              | Forkert systemplan gemt i system-automatikken | ► Kontrollér systemplanen i system-automatikken, og korriger om nødvendigt.                                 |
|  | eBUS-fejl                                     | ► Kontrollér eBUS-forbindelsen.   |
|  | Fejl i styringsmodul                          | 1. Kontrollér kabelforbindelsen til styringsmodulet.<br>2. Udskift styringsmodulet, hvis det er nødvendigt. |

## K Fejlkoder



### Bemærk

Da kodetabellen benyttes til forskellige produkter, er nogle koder muligvis ikke synlige ved det pågældende produkt.

| Kode/betydning   | Mulig årsag   | Foranstaltning   |
|--|---|--|
| <b>F.022</b><br>Der er intet eller for lidt vand i produktet, eller vandtrykket er for lavt.                                 | Der er for lidt/intet vand i produktet.   | 1. Fyld vand på varmeanlægget.<br>2. Kontrollér produktet og systemet for lækage.  |
|  | Fejl i den elektriske tilslutning af vandtrykføleren  | ► Kontrollér ledningsnettet mellem printplade og sensor inklusive alle stikforbindelser, og udskift om nødvendigt.   |
|  | Kabel til pumpen/til vandtryks-sensoren løst/ikke sat i/defekt                              | ► Kontrollér kablet til pumpen/til vandtryks-sensoren.   |
|  | Vandtrykføler defekt  | ► Kontrollér og udskift om nødvendigt vandtrykføleren.   |
|  | Pumpedrift forstyrret   | ► Kontrollér kablet til pumpen/til vandtryks-sensoren, og udskift det om nødvendigt.   |
|  | Magnetventil til automatisk påfyldningsanordning defekt                                     | ► Kontrollér den automatisk påfyldningsanordning, og udskift påfyldningsanordningen om nødvendigt.   |
|  | Intern ekspansionsbeholder defekt   | ► Kontrollér ekspansionsbeholderen, og udskift den om nødvendigt.  |
| <b>F.042</b><br>Kodningsmodstanden (i ledningsnettet) eller gasgruppe-modstanden (på printpladen, hvis monteret) er ugyldig. | Afbrydelse i ledningsnettet til blæseren  | ► Kontrollér ledningsnettet mellem printplade og blæser inklusive alle stikforbindelser (især på printpladen).   |
|  | Anvendelse af et forkert ledningsnet mellem printplade og gasarmatur                        | ► Kontrollér artikelnummeret på ledningsnettet mellem printplade og gasarmatur eller varmecelle, og udskift ledningsnettet om nødvendigt.  |
|  | Varmekildens kodemodstand registreres ikke  | ► Kontrollér kodemodstanden (printplade stik X25, kontakt 11/12).  |
| <b>F.279</b><br>Varmgastemperaturovervågning udløst  | Kompressor-udgangstemperaturen er over 130 °C: Anvendelsesgrænser overskredet.              | 1. Kontrollér, om varmeafledning er mulig.<br>2. Kontrollér, at alle enkeltrumsventiler og stopventiler er åbne.<br>3. Hvis der er installeret blæsere i varmesystemet, skal du kontrollere, om de kører i opvarmningstilstand.<br>4. Kontrollér temperatursensorer til kompressorindgang og -udgang.<br>5. Kontrollér temperatursensor kondensatorudgang (TT135). |
|  | Den elektroniske ekspansionsventil åbner ikke korrekt eller virker ikke.                    | 1. Kontrollér elektronisk ekspansionsventil (kører EEV helt til endeanslaget?). Anvend sensor-/aktuatortest.<br>2. Udskift elektronisk ekspansionsventil.  |
|  | For lidt kølemiddel som følge af hyppige optøninger ved meget lave fordampningstemperaturer | 1. Kontrollér kølemiddelmængde (se tekniske data).<br>2. Kontrollér kølemiddelkredsen for lækager.<br>3. Kontrollér, om serviceventilerne på udedelen er åbne.   |
| <b>F.283</b><br>Afisning lykkedes ikke.  | Ekstra elopvarmning er ikke tilstrækkelig eller slet ikke tilgængelig.                      | ► Kontrollér indstillingen for den ekstra elopvarmning.  |
|  | Ikke tilstrækkelig varmeenergi i hovedinstallationen  | ► Kontrollér indstillingen af varmekredsen. Sørg for, at varmekredsen er åbnet under afisningen.   |
|  | Isdannelse på fordamperen   | ► Kontrollér udedelen for isdannelse. Fjern eksisterende isplader.   |
| <b>F.504</b><br>Signalet fra blæser 1 eller blæserens omdrejningstal er ugyldigt.  | Ledningsnettet er ikke forbundet korrekt med printkortet                                    | ► Slut ledningsnettet korrekt til printpladen.   |
|  | Afbrydelse i ledningsnettet   | ► Kontrollér ledningsnettet til gasarmaturet inklusive alle stikforbindelser, og udskift det om nødvendigt.  |
|  | Kortslutning i kabeltræ   | ► Kontrollér ledningsnettet, og udskift den om nødvendigt.   |
|  | Blæser blokeret   | ► Kontrollér blæserens funktion.   |
|  | Blæser defekt   | ► Udskift blæseren.  |
| <b>F.514</b><br>Signal temperatursensor kompressorindtag ugyldigt  | Temperatursensor på kompressorindgang defekt eller ikke tilsluttet                          | ► Kontrollér: stik, temperatursensor, ledningsnet, printplade.   |
| <b>F.517</b><br>Signal temperatursensor kompressorudtag ugyldigt   | Temperatursensor på kompressorudgang defekt eller ikke tilsluttet                           | ► Kontrollér: stik, ledningsnet, sensor, printplade.   |

| Kode/betydning   | Mulig årsag   | Foranstaltning   |
|--|---|--|
| <b>F.519</b><br>Signal returtemperatursensor bygningskreds ugyldigt                                    | Returtemperatursensor på varmpumpe defekt eller ikke tilsluttet   | ► Kontrollér: stik, ledningsnet, sensor, printplade.   |
| <b>F.520</b><br>Signal fremløbstemperatursensor bygningskreds ugyldigt                                 | Fremløbstemperatursensor på varmpumpe defekt eller ikke tilsluttet  | ► Kontrollér: stik, ledningsnet, sensor, printplade.   |
| <b>F.526</b><br>Signalet fra temperatursensoren på fordampnerindløbet i kølemiddelkredsen er ugyldigt. | Temperatursensor ikke tilsluttet eller sensorindgang kortsluttet.   | ► Kontrollér: Stik, temperatursensor, kabelbundt.  |
| <b>F.546</b><br>Signal højtrykssensor kølemiddelkreds ugyldigt   | Kølekredstryksensor defekt eller ikke tilsluttet  | ► Kontrollér: stik, ledningsnet, tryksensor.   |
| <b>F.582</b><br>Der blev registreret en fejl ved aktivering af den elektriske ekspansionsventil.       | EEV ikke tilsluttet korrekt eller kabelbrud til spolen.   | ► Kontrollér stikforbindelser, og udskift spole til EEV om nødvendigt.   |
| <b>F.585</b><br>Signalet fra temperatursensoren på kondensatorudløbet i kølemiddelkredsen er ugyldigt. | Temperatursensor på kondensatorudgang defekt eller ikke tilsluttet  | ► Kontrollér: stik, ledningsnet, sensor, printplade.   |
| <b>F.703</b><br>Signal lavtrykssensor kølemiddelkreds ugyldigt   | Lavtrykssensor ikke tilsluttet, eller sensorindgang kortsluttet   | ► Kontrollér: lavtrykssensor (modstandsmåling baseret på føler-værdier), ledningsnet.  |
| <b>F.718</b><br>Blæser 1 på miljøkredsen er blokeret   | Blæser kører ikke.  | ► Kontrollér: Luftvej (blokering), sikring F1 på printpladen i blæserenheden (OMU).  |
| <b>F.727</b><br>Højtryksovervågningen i kølemiddelkredsen er udløst                                    | Kompressor-udgangstemperaturen er over 130 °C: Anvendelsesgrænser overskredet.  | 1. Kontrollér, om varmeafledning er mulig.<br>2. Kontrollér, at alle enkeltrumsventiler og stopventiler er åbne.<br>3. Hvis der er installeret blæsere i varmesystemet, skal du kontrollere, om de kører i opvarmningstilstand.<br>4. Kontrollér temperatursensorer til kompressorindgang og -udgang.<br>5. Kontrollér temperatursensor kondensatorudgang (TT135).   |
|  | Den elektroniske ekspansionsventil åbner ikke korrekt eller virker ikke.  | 1. Kontrollér elektronisk ekspansionsventil (kører EEV helt til endeanslaget?). Anvend sensor-/aktuortest.<br>2. Udskift elektronisk ekspansionsventil.  |
|  | For lidt kølemiddel som følge af hyppige optøninger ved meget lave fordampningstemperaturer   | 1. Kontrollér kølemiddelmængde (se tekniske data).<br>2. Kontrollér kølemiddelkredsen for lækager.<br>3. Kontrollér, om serviceventilerne på udedelen er åbne.   |
| <b>F.729</b><br>Temperaturen på kompressorudtaget er for lav.  | Kompressorudgangstemperatur i mere end 10 minutter mindre end 0 °C eller kompressorudgangstemperatur mindre end -10 °C, selv om varmpumpen er inden for drifts karakteristikkene. | 1. Kontrollér højtrykssensor.<br>2. Foretag funktionskontrol af EEV.<br>3. Kontrollér temperatursensor kondensatorudgang (underkøling).<br>4. Kontrollér, om 4-vejsventilen evt. er i mellemstilling.<br>5. Kontrollér kølemiddelmængde for overfyldning.  |
| <b>F.731</b><br>Højtryksskontakten blev udløst   | Kølemiddeltryk for højt. Den integrerede højtryksskontakt i udedelen er udløst ved 46 bar (g) eller 47 bar (abs). Ikke tilstrækkelig energifrigivelse via kondensatoren           | 1. Udluft bygningskreds.<br>2. For lavt flow på grund af lukning af enkeltrumsstyringer i forbindelse med gulvvarme.<br>3. Kontrollér, om de eksisterende smudssier er tilstoppede.<br>4. Reduceret kølemiddelgennemløb (f.eks. elektronisk ekspansionsventil defekt, 4-vejsventil er mekanisk blokeret, filter tilstoppet). Kontakt kundeservice.<br>5. Køledrift: Kontrollér blæserenhed for tilsmudsning.<br>6. Kontrollér højtryksskontakt og højtrykssensor.<br>7. Nulstil højtryksskontakten, og foretag en manuel nulstilling på produktet. |

| Kode/betydning  | Mulig årsag   | Foranstaltning  |
|---|---|---|
| <b>F.732</b><br>Temperatur kompressorudtag for høj  | Kompressorens udgangstemperatur er over 130 °C: Driftsgrænser overskredet, EEV fungerer ikke eller åbner ikke korrekt, kølemiddelmængde for lav (hyppig afrimning på grund af meget lave fordampningstemperaturer)  | <ol style="list-style-type: none"> <li>1. Kontrollér kompressorindgangsføler og -udgangsføler.</li> <li>2. Kontrollér temperatursensor kondensatorudgang (TT135).</li> <li>3. Kontrollér EEV (kører EEV helt til endeanslaget? Anvend sensor/aktuator-test).</li> <li>4. Kontrollér kølemiddelmængde (se tekniske data).</li> <li>5. Udfør tæthedskontrol.</li> <li>6. Kontrollér, om serviceventilerne på udedelen er åbne.</li> </ol>   |
| <b>F.733</b><br>Temperatur fordampning for lav  | For lille luftvolumenstrøm på grund af udedelens varmeveksler (varmedrift) fører til en lavere energitilførsel i brinekredsen (varmedrift) eller bygningskredsen (køledrift). For lidt kølemiddel.  | <ol style="list-style-type: none"> <li>1. Hvis der er termostatventiler i bygningskredsen, skal det kontrolleres, at de er egnede til køledrift (kontrollér flow i køledrift).</li> <li>2. Kontrollér blæserenhed for tilsmudsning.</li> <li>3. Kontrollér EEV (kører EEV helt til endeanslaget? Anvend sensor/aktuator-test).</li> <li>4. Kontrollér kompressorindgangsføler.</li> <li>5. Kontrollér kølemiddelmængde.</li> </ol>  |
| <b>F.734</b><br>Temperatur kondensation for lav   | Temperatur i varmekredsen for lav, uden for driftskarakteristik. For lidt kølemiddel  | <ol style="list-style-type: none"> <li>1. Kontrollér EEV (kører EEV helt til endeanslaget? Anvend sensor/aktuator-test).</li> <li>2. Kontrollér kompressorindgangsføler.</li> <li>3. Kontrollér kølemiddelpåfyldningsmængde (se tekniske data).</li> <li>4. Kontrollér højtrykssensor.</li> <li>5. Kontrollér trykføler i varmekredsen.</li> </ol>  |
| <b>F.735</b><br>Temperatur fordampning for høj  | Temperatur i bygningskredsen (varmedrift) eller miljøkredsen (køledrift) for høj til kompressordrift. Tilførsel af varme fra en anden kilde til brinekredsen for høj, på grund af højere blæserhastighed.   | <ol style="list-style-type: none"> <li>1. Kontrollér systemtemperaturer.</li> <li>2. Kontrollér kølemiddelpåfyldningsmængde for overfyldning.</li> <li>3. Kontrollér EEV (kører EEV helt til endeanslaget? Anvend sensor/aktuator-test).</li> <li>4. Kontrollér sensor til fordampningstemperaturen (afhængigt af 4-vejsventilens stilling).</li> <li>5. Kontrollér flow i køledrift.</li> <li>6. Kontrollér luftvolumenstrøm i varmedrift.</li> </ol>  |
| <b>F.737</b><br>Kondensationstemperaturen i kølemiddelmiddelen er for høj.                        | Temperaturen i brinekredsen (køledrift) eller bygningskredsen (varmedrift) er for høj til kompressordrift. Tilførsel af varme fra en anden kilde til bygningskredsen. Kølemiddelmiddelen overfyldt. For lille gennemstrømning i bygningskredsen.  | <ol style="list-style-type: none"> <li>1. Reducer eller afbryd varme fra en anden tilførselskilde.</li> <li>2. Kontrollér ekstraopvarmning (varmer den, selvom den er fra i komponent-testprogram?).</li> <li>3. Kontrollér EEV (kører EEV helt til endeanslaget? Anvend sensor/aktuator-test).</li> <li>4. Kontrollér kompressorudgangsføler, temperatursensor kondensatorudgang (TT135) og højtrykssensor.</li> <li>5. Kontrollér kølemiddelpåfyldningsmængde for overfyldning.</li> <li>6. Kontrollér, om serviceventilerne på udedelen er åbne.</li> <li>7. Kontrollér luftvolumenstrøm i køledrift for tilstrækkelig gennemstrømning.</li> <li>8. Kontrollér centralvarmepumpe.</li> </ol> |
| <b>F.753</b><br>Kommunikationen med frekvensomformer er afbrudt.                                  | Manglende kommunikation mellem omformer og udedelens printplade.  | <ol style="list-style-type: none"> <li>1. Kontrollér, at ledningsnet og stikforbindelser er intakte, og udsift om nødvendigt.</li> <li>2. Kontrollér omformer via aktivering af kompressor-sikkerhedsrelæet.</li> <li>3. Udlæs omformerens tilknyttede parametre, og kontrollér, om der vises værdier.</li> </ol>   |
| <b>F.755</b><br>4-vejs-omskifterventilen er ikke i den forventede stilling.                       | Forkert position af 4-vejsventilen. Hvis fremløbstemperaturen i varmedrift er lavere end returløbstemperaturen i bygningskredsen. Temperatursensor i EEV-brinekredsen udlæser forkert temperatur.   | <ol style="list-style-type: none"> <li>1. Kontrol af 4-vejsventil (er der en hørbar omskiftning? Anvend sensor/aktuator-test).</li> <li>2. Kontrollér, at spolen på 4-vejsventilen sidder korrekt.</li> <li>3. Kontrollér ledningsnet og stikforbindelser.</li> <li>4. Kontrollér temperatursensor i EEV-brinekredsen.</li> </ol>   |
| <b>F.757</b><br>Varmepumpen har underskredet minimumdriftstiden for kompressoren for mange gange. | Kompressoren stoppede flere gange, før den minimale driftstid blev nået. Produktet blev derfor blokeret. I systemer uden buffer med lav varmtvandsmængde kan temperaturen stige eller falde meget hurtigt, når kompressoren starter. Afhængigt af startbetingelserne er der risiko for, at produktet stopper. | <ol style="list-style-type: none"> <li>1. Kontrollér varmtvandsmængden.</li> <li>2. Forøg varmtvandsmængden om nødvendigt.</li> </ol>   |

| Kode/betydning  | Mulig årsag  | Foranstaltning   |
|---|--|--|
| <b>F.785</b><br>Blæser 2 på brinekredsen er blokeret  | Bekræftessignalet mangler, for at blæseren kører.  | ► Kontrollér lufttilførsel, og fjern en eventuel blokering.  |
| <b>F.788</b><br>Bygningspumpen melder intern fejl   | Lav-energipumpens elektronik har registreret en fejl (f.eks. tør-løb, blokering, overspænding, underspænding) og slukker og låser systemet.  | 1. Sluk for strømmen til varmepumpen i mindst 30 sek.<br>2. Kontrollér stikkontakten på printpladen.<br>3. Kontrollér pumpefunktionen.<br>4. Kontrollér bygningskredsen (vandmængde, udluftning).      |
| <b>F.817</b><br>Kompressormotor eller tilslutningskabel er defekt.  | Defekt i kompressoren (f.eks. kortslutning). Defekt i omformeren. Tilslutningskabler til kompressoren defekte eller løse.  | 1. Mål viklingsmodstand i kompressoren.<br>2. Mål omformerudgang mellem de 3 faser, (skal være > 1 kΩ).<br>3. Kontrollér ledningsnet og stikforbindelser.  |
| <b>F.818</b><br>Netspændingen på frekvensomformereren er ikke til stede eller uden for toleranceområderne.              | Forkert netspænding til drift af omformereren. Frakobling via energiforsyningselskab.  | ► Målt netspændingen, og korriger om nødvendigt. Netspændingen skal ligge mellem 195 V og 253 V.   |
| <b>F.819</b><br>Frekvensomformereren er overophedet.  | Intern overophedning af omformereren.  | 1. Lad omformereren køle af, og genstart produktet.<br>2. Kontrollér omformerens luftvej.<br>3. Kontrollér blæserens funktion.<br>4. Udedelens maksimale omgivelsestemperatur på 46 °C er overskredet. |
| <b>F.820</b><br>Kommunikationen med bygningspumpen er afbrudt.  | Pumpe melder intet signal tilbage til varmepumpen.   | 1. Kontrollér kabel til pumpen for defekt, og udskift om nødvendigt.<br>2. Udskiftning af pumpe.   |
| <b>F.821</b><br>Signal fremløbstemperatursensor ekstra el-opvarmning ugyldigt   | Sensor ikke tilsluttet eller sensorindgang kortsluttet. Begge fremløbstemperatursensorer i varmepumpen er defekte.   | 1. Kontrollér sensoren, og udskift om nødvendigt.<br>2. Udskift ledningsnet.   |
| <b>F.822</b><br>Tryksensoren til brinen i bygningskredsen er afbrudt eller kortsluttet.                                 | Tryksensoren til brinen i bygningskredsen er afbrudt eller kortsluttet.  | 1. Kontrollér sensoren, og udskift om nødvendigt.<br>2. Udskift ledningsnet.   |
| <b>F.823</b><br>Temperaturkontakt kompressor er udløst  | Varmgastermostaten deaktiverer varmepumpen, hvis temperaturen i kølemiddelkredsen er for høj. Efter en ventetid foretages der igen forsøg på at starte varmepumpen. Efter tre mislykkede startforsøg i træk vises der en fejlmeddelelse. Kølemiddelkredstemperatur maks.: 130 °C. Ventetid: 5 min (efter den første forekomst). Ventetid: 30 min (efter den anden og enhver yderligere forekomst). Nulstilling af fejltælleren, når begge forhold indtræffer: Varmekrav uden for tidlig slukning. 60 min. fejlfri drift. | 1. Kontrollér EEV.<br>2. Udskift evt. smudssier i kølemiddelkredsen.   |
| <b>F.824</b><br>Der findes en systemadskillelse som frostsikring. Trykket i systemadskillelsens brinekreds er for lavt. | Intet opvarmningsvand i bygningskredsen (afkoblet) eller for lavt tryk.  | 1. Øg trykket til over 0,5 bar, og kontrollér.<br>2. Kontrollér sensoren, og udskift om nødvendigt.  |
| <b>F.825</b><br>Signalet fra temperatursensoren på kondensatorindløbet i kølemiddelkredsen er ugyldigt.                 | Kølemiddelkreds temperatursensor (dampformig) ikke tilsluttet eller sensorindgang kortsluttet.   | ► Kontrollér sensor og kabel, og udskift om nødvendigt.  |
| <b>F.827</b><br>Signalet til vandtrykssensoren i bygningskredsen er ugyldigt.   | Sensor ikke tilsluttet eller sensorindgang kortsluttet.  | 1. Kontrollér sensoren, og udskift om nødvendigt.<br>2. Udskift ledningsnet.<br>3. Udskift styreprintpladen.   |
| <b>F.828</b><br>Serviceåbningen til kølemiddelkredsens komponenter er åbnet.  | Dørsensor i rummets kølemiddelkreds defekt   | ► Kontrollér: stik, ledningsnet, sensor, printplade.   |


| Kode/betydning   | Mulig årsag  | Foranstaltning   |
|--|--|--|
| <b>F.829</b><br>Signalet fra sensoren til serviceåbningen til kølemiddelkredsen er ugyldigt, kortsluttet eller afbrudt.      | Signalet fra sensoren til serviceåbningen til kølemiddelkredsen er ugyldigt, kortsluttet eller afbrudt.  | ► Kontrollér: stik, ledningsnet, sensor, printplade.   |
| <b>F.905</b><br>Kommunikationsinterface afbrudt  | For høj strøm på kommunikationsinterface   | 1. Kontrollér forbindelsen mellem printpladen og de moduler, der er sluttet til interfacet.<br>2. Kontrollér de tilsluttede moduler, og udskift dem om nødvendigt.   |
| <b>F.1100</b><br>Sikkerhedstemperaturbegrænsere til ekstra el-opvarmning udløst  | Sikkerhedstemperaturbegrænseren på den ekstra elopvarmning er åben på grund af: - utilstrækkeligt flow eller luft i bygningskredsen, - varместavdrift, uden at bygningskredsen er fyldt, - varместavdrift ved fremløbstemperaturer over 95 °C udløser smeltesikringen i sikkerhedstemperaturbegrænseren og kræver udskiftning, - tilførsel af ekstern varme i bygningskredsen. | 1. Kontrollér bygningskredspumpens omløb.<br>2. Åbn evt. afspærringshanerne.<br>3. Udskift sikkerhedstemperaturbegrænsere.<br>4. Reducer eller afbryd varme fra en anden tilførselskilde.<br>5. Kontrollér, om de eksisterende smudssier er tilstoppede. |
| <b>F.1117</b><br>Frekvensomformer fasesvigt  | Sikring defekt. Fejl i elektriske tilslutninger. For lav netspænding. Spændingsforsyning kompressor/lavtakst ikke tilsluttet. Spærre til energiforsyningselskab længere end tre timer.   | 1. Kontrollér sikring.<br>2. Kontrollér elektriske tilslutninger.<br>3. Kontrollér spænding på varmepumpens el-tilslutning.<br>4. Forkort energiforsyningselskab spærretid til under tre timer.  |
| <b>F.1120</b><br>Elektrisk ekstraopvarmning fasesvigt  | Defekt ved den ekstra elopvarmning. Dårligt tilspændte el-tilslutninger. For lav netspænding.  | 1. Kontrollér den ekstra elopvarmning og strømforsyningen.<br>2. Kontrollér el-tilslutninger.<br>3. Mål spændingen på den ekstra elopvarmnings el-tilslutning.   |
| <b>F.9997</b><br>Kommunikation mellem indedel og udedel er ikke mulig som følge af forskellige varianter af Bus-protokollen. | Udskiftnings-/reservedelshændelse ved styreprintplade eller udedel   | ► Sørg for korrekt parring af enheden.   |
| <b>F.9998</b><br>Kommunikation mellem indedel og udedel er ikke mulig.   | Modbus-kabel ikke tilsluttet eller tilsluttet forkert. Udedel uden forsyningspænding.  | ► Kontrollér forbindelsesledninger mellem nettilslutningsprintkort og styringsprintplade ved inde- og udedel.  |

## L Ekstra elopvarmning 5,4 kW

**Gyldighed:** Produkt med ekstra el-opvarmning

| Indstillingsværdi display | Strømforbrug |
|---------------------------|--------------|
| Ekstern ekstraopvarmning  |              |
| 0,5 kW                    | 0,0 kW       |
| 1,0 kW                    |              |
| 1,5 kW                    | 1,35 kW      |
| 2,0 kW                    | 2,0 kW       |
| 2,5 kW                    |              |
| 3 kW                      |              |
| 3,5 kW                    | 3,35 kW      |
| 4,0 kW                    |              |
| 4,5 kW                    | 4,0 kW       |
| 5,0 kW                    |              |
| 5,5 kW                    | 5,35 kW      |

## M Eftersyn og service

| # | Servicearbejde  | Interval           |  |
|---|---|--------------------|---|
| 1 | Kontrol af fortryk i ekspansionsbeholderen  | Mindst hvert 2. år | 43  |
| 2 | Gyldighed: Produkt med magnetitudskiller<br>Kontrol og rengøring af magnetitudskiller | Mindst hvert 2. år | 43  |
| 3 | Kontrol af 3-vejsventil for let gang (optisk/akustisk)                                | Mindst hvert 2. år |   |
| 4 | Kontrol af kølemiddelkreds, fjernelse af rust og olie                                 | Mindst hvert 2. år |   |
| 5 | Kontrol af elektriske kontrolbokse, fjernelse af støv fra ventilationsrillerne        | Mindst hvert 2. år |   |
| 6 | Kontrol af vibrationsdæmpere på kølemiddelledningerne                                 | Mindst hvert 2. år |   |

## N Nominelle værdier for temperatursensor, kølekreds

| Temperatur (°C) | Modstand (ohm) |
|-----------------|----------------|
| -40             | 327344         |
| -35             | 237193         |
| -30             | 173657         |
| -25             | 128410         |
| -20             | 95862          |
| -15             | 72222          |
| -10             | 54892          |
| -5              | 42073          |
| 0               | 32510          |
| 5               | 25316          |
| 10              | 19862          |
| 15              | 15694          |
| 20              | 12486          |
| 25              | 10000          |
| 30              | 8060           |
| 35              | 6535           |
| 40              | 5330           |
| 45              | 4372           |
| 50              | 3605           |
| 55              | 2989           |
| 60              | 2490           |
| 65              | 2084           |
| 70              | 1753           |
| 75              | 1481           |
| 80              | 1256           |
| 85              | 1.070          |
| 90              | 916            |
| 95              | 786            |
| 100             | 678            |
| 105             | 586            |
| 110             | 509            |
| 115             | 443            |
| 120             | 387            |
| 125             | 339            |
| 130             | 298            |
| 135             | 263            |
| 140             | 232            |

| Temperatur (°C) | Modstand (ohm) |
|-----------------|----------------|
| 145             | 206            |
| 150             | 183            |
| 155             | 163            |

## O Karakteristiske værdier interne temperatursensorer, hydraulikkreds

| Temperatur (°C) | Modstand (ohm) |
|-----------------|----------------|
| 0               | 33400          |
| 5               | 25902          |
| 10              | 20247          |
| 15              | 15950          |
| 20              | 12657          |
| 25              | 10115          |
| 30              | 8138           |
| 35              | 6589           |
| 40              | 5367           |
| 45              | 4398           |
| 50              | 3624           |
| 55              | 3002           |
| 60              | 2500           |
| 65              | 2092           |
| 70              | 1759           |
| 75              | 1486           |
| 80              | 1260           |
| 85              | 1074           |
| 90              | 918            |
| 95              | 788            |
| 100             | 680            |
| 105             | 588            |
| 110             | 510            |

## P Karakteristiske værdier interne temperatursensorer, beholdertemperatur

| Temperatur (°C) | Modstand (ohm) |
|-----------------|----------------|
| -40             | 88130          |
| -35             | 64710          |
| -30             | 47770          |
| -25             | 35440          |
| -20             | 26460          |
| -15             | 19900          |
| -10             | 15090          |
| -5              | 11520          |
| 0               | 8870           |
| 5               | 6890           |
| 10              | 5390           |
| 15              | 4240           |
| 20              | 3375           |
| 25              | 2700           |
| 30              | 2172           |
| 35              | 1758           |
| 40              | 1432           |

| Temperatur (°C) | Modstand (ohm) |
|-----------------|----------------|
| 45              | 1173           |
| 50              | 966            |
| 55              | 800            |
| 60              | 667            |
| 65              | 558            |
| 70              | 470            |
| 75              | 397            |
| 80              | 338            |
| 85              | 288            |
| 90              | 248            |
| 95              | 213            |
| 100             | 185            |
| 105             | 160            |
| 110             | 139            |
| 115             | 122            |
| 120             | 107            |
| 125             | 94             |
| 130             | 83             |
| 135             | 73             |
| 140             | 65             |
| 145             | 58             |
| 150             | 51             |

### Q Udetemperaturføler, karakteristiske værdier DCF

| Temperatur (°C) | Modstand (ohm) |
|-----------------|----------------|
| -25             | 2167           |
| -20             | 2067           |
| -15             | 1976           |
| -10             | 1862           |
| -5              | 1745           |
| 0               | 1619           |
| 5               | 1494           |
| 10              | 1387           |
| 15              | 1246           |
| 20              | 1128           |
| 25              | 1.020          |
| 30              | 920            |
| 35              | 831            |
| 40              | 740            |

## R Tekniske data



### Bemærk

Nedenstående effektdata gælder for nye produkter med rene varmevekslere.

### Tekniske data – Generelt

|   | VWL 57/8.2 IS                                   | VWL 57/8.2 IS S1                                | VWL 77/8.2 IS                                   |
|---|---|---|---|
| Produktmål, uden emballage, bredde  | 440 mm  | 440 mm  | 440 mm  |
| Produktmål, uden emballage, højde   | 777 mm  | 777 mm  | 777 mm  |
| Produktmål, uden emballage, dybde   | 384 mm  | 384 mm  | 384 mm  |
| Vægt, uden emballage  | 41 kg   | 38,5 kg   | 41 kg   |
| Vægt, driftsklar  | 47 kg   | 45,5 kg   | 47 kg   |
| Nominal spænding, 1-faset tilslutning   | 230 V, 50 Hz, 1~/N/PE                           | 230 V, 50 Hz, 1~/N/PE                           | 230 V, 50 Hz, 1~/N/PE                           |
| Nominal spænding, 3-faset tilslutning   | 400 V, 50 Hz, 3~/N/PE                           | 400 V, 50 Hz, 3~/N/PE                           | 400 V, 50 Hz, 3~/N/PE                           |
| Mærkeeffekt, maksimal   | 5,5 kW  | 0,15 kW   | 5,5 kW  |
| Kapslingsklasse   | IP 10B  | IP 10B  | IP 10B  |
| Sikringstype, karakteristisk C, træg, en- eller trepolet skiftende (afbrydelse af de tre netledninger gennem en koblingsproces) | Dimensioneres iht. de valgte tilslutningsplaner | Dimensioneres iht. de valgte tilslutningsplaner | Dimensioneres iht. de valgte tilslutningsplaner |
| Tilslutninger varmekreds  | G 1"  | G 1"  | G 1"  |
| Tilslutninger til varmtvandsbeholder  | G 1"  | G 1"  | G 1"  |

|   | VWL 77/8.2 IS S1                                |
|---|---|
| Produktmål, uden emballage, bredde  | 440 mm  |
| Produktmål, uden emballage, højde   | 777 mm  |
| Produktmål, uden emballage, dybde   | 384 mm  |
| Vægt, uden emballage  | 38,5 kg   |
| Vægt, driftsklar  | 45,5 kg   |
| Nominal spænding, 1-faset tilslutning   | 230 V, 50 Hz, 1~/N/PE                           |
| Nominal spænding, 3-faset tilslutning   | 400 V, 50 Hz, 3~/N/PE                           |
| Mærkeeffekt, maksimal   | 0,15 kW   |
| Kapslingsklasse   | IP 10B  |
| Sikringstype, karakteristisk C, træg, en- eller trepolet skiftende (afbrydelse af de tre netledninger gennem en koblingsproces) | Dimensioneres iht. de valgte tilslutningsplaner |
| Tilslutninger varmekreds  | G 1"  |
| Tilslutninger til varmtvandsbeholder  | G 1"  |

### Tekniske data – Varmekredsen

|                          | VWL 57/8.2 IS  | VWL 57/8.2 IS S1   | VWL 77/8.2 IS  |
|--------------------------|--|--|--|
| Vandindhold              | 6 l  | 6 l  | 6 l  |
| Materiale i varmekredsen | Kobber, kobber-zinklegering, rustfrit stål, ethylen-propylen-dien-gummi, messing, stål, komposit | Kobber, kobber-zinklegering, rustfrit stål, ethylen-propylen-dien-gummi, messing, stål, komposit | Kobber, kobber-zinklegering, rustfrit stål, ethylen-propylen-dien-gummi, messing, stål, komposit |

|  | VWL 57/8.2 IS   | VWL 57/8.2 IS S1  | VWL 77/8.2 IS   |
|--|---|---|---|
| <b>Tilladt vandbeskaffenhed</b>  | Uden frost- eller korrosionsbeskyttelse. Varmekredsvandet skal blødgøres ved vandhårdheder fra 3,0 mmol/l (16,8° dH) iht. retningslinje VDI2035 blad 1. | Uden frost- eller korrosionsbeskyttelse. Varmekredsvandet skal blødgøres ved vandhårdheder fra 3,0 mmol/l (16,8° dH) iht. retningslinje VDI2035 blad 1. | Uden frost- eller korrosionsbeskyttelse. Varmekredsvandet skal blødgøres ved vandhårdheder fra 3,0 mmol/l (16,8° dH) iht. retningslinje VDI2035 blad 1. |
| <b>Driftstryk min.</b>   | 0,05 MPa<br>(0,50 bar)  | 0,05 MPa<br>(0,50 bar)  | 0,05 MPa<br>(0,50 bar)  |
| <b>Driftstryk maks.</b>  | 0,3 MPa<br>(3,0 bar)  | 0,3 MPa<br>(3,0 bar)  | 0,3 MPa<br>(3,0 bar)  |
| <b>Volumen trykekspansionsbeholder varme</b>                                 | 10 l  | 10 l  | 10 l  |
| <b>Fortryk membraneksplansionsbeholder</b>                                   | 0,1 MPa<br>(1,0 bar)  | 0,1 MPa<br>(1,0 bar)  | 0,1 MPa<br>(1,0 bar)  |
| <b>Fremløbstemperatur varmedrift min.</b>                                    | 20 °C   | 20 °C   | 20 °C   |
| <b>Fremløbstemperatur varmedrift med kompressor maks.</b>                    | 60 °C   | 60 °C   | 60 °C   |
| <b>Fremløbstemperatur varmedrift med ekstra opvarmning maks.</b>             | 75 °C   | 75 °C   | 75 °C   |
| <b>Fremløbstemperatur køledrift min.</b>                                     | 7 °C  | 7 °C  | 7 °C  |
| <b>Fremløbstemperatur køledrift maks.</b>                                    | 25 °C   | 25 °C   | 25 °C   |
| <b>Volumenstrøm min.</b>   | 0,44 m³/h   | 0,44 m³/h   | 0,44 m³/h   |
| <b>Nominelt flow ΔT 5K (A7/W35)</b>  | 0,865 m³/h  | 0,865 m³/h  | 1,206 m³/h  |
| <b>Nominelt flow ΔT 8K (A7/W55)</b>  | 0,366 m³/h  | 0,366 m³/h  | 0,546 m³/h  |
| <b>Resttransporthøjde ΔT 5K</b>  | 73,4 kPa<br>(734,0 mbar)  | 73,4 kPa<br>(734,0 mbar)  | 73,4 kPa<br>(734,0 mbar)  |
| <b>Resttransporthøjde ΔT 8K</b>  | 76,5 kPa<br>(765,0 mbar)  | 76,5 kPa<br>(765,0 mbar)  | 76,5 kPa<br>(765,0 mbar)  |
| <b>Lydeffekt A7/W35 iht. EN 12102 / EN 14511 L<sub>wi</sub> i varmedrift</b> | ≤ 38,4 dB(A)  | ≤ 38,4 dB(A)  | ≤ 38,4 dB(A)  |
| <b>Lydeffekt A7/W55 iht. EN 12102 / EN 14511 L<sub>wi</sub> i varmedrift</b> | ≤ 38,6 dB(A)  | ≤ 38,6 dB(A)  | ≤ 38,6 dB(A)  |
| <b>Lydeffekt A35/W7 iht. EN 12102 / EN 14511 L<sub>wi</sub> i køledrift</b>  | ≤ 41,1 dB(A)  | ≤ 41,1 dB(A)  | ≤ 41,1 dB(A)  |
| <b>Lydeffekt A35/W18 iht. EN 12102 / EN 14511 L<sub>wi</sub> i køledrift</b> | ≤ 39,7 dB(A)  | ≤ 39,7 dB(A)  | ≤ 39,7 dB(A)  |
| <b>Pumpe modus</b>   | Højeffektiv pumpe   | Højeffektiv pumpe   | Højeffektiv pumpe   |
| <b>Energieffektivitetsindeks (EEI) for pumpen</b>                            | ≤ 0,2   | ≤ 0,2   | ≤ 0,2   |

|                                 | VWL 77/8.2 IS S1  |
|---------------------------------|---|
| <b>Vandindhold</b>              | 6 l   |
| <b>Materiale i varmekredsen</b> | Kobber, kobber-zink-legering, rustfrit stål, ethylen-propylen-dien-gummi, messing, stål, komposit   |
| <b>Tilladt vandbeskaffenhed</b> | Uden frost- eller korrosionsbeskyttelse. Varmekredsvandet skal blødgøres ved vandhårdheder fra 3,0 mmol/l (16,8° dH) iht. retningslinje VDI2035 blad 1. |
| <b>Driftstryk min.</b>          | 0,05 MPa<br>(0,50 bar)  |
| <b>Driftstryk maks.</b>         | 0,3 MPa<br>(3,0 bar)  |

|   | VWL 77/8.2 IS S1         |
|---|--------------------------|
| Volumen trykekspressionsbeholder varme                          | 10 l                     |
| Fortryk membranekspressionsbeholder                             | 0,1 MPa<br>(1,0 bar)     |
| Fremløbstemperatur varmedrift min.                              | 20 °C                    |
| Fremløbstemperatur varmedrift med kompressor maks.              | 60 °C                    |
| Fremløbstemperatur varmedrift med ekstra opvarmning maks.       | 75 °C                    |
| Fremløbstemperatur køledrift min.                               | 7 °C                     |
| Fremløbstemperatur køledrift maks.                              | 25 °C                    |
| Volumenstrøm min.   | 0,44 m³/h                |
| Nominelt flow $\Delta T$ 5K (A7/W35)                            | 1,206 m³/h               |
| Nominelt flow $\Delta T$ 8K (A7/W55)                            | 0,546 m³/h               |
| Resttransporthøjde $\Delta T$ 5K                                | 73,4 kPa<br>(734,0 mbar) |
| Resttransporthøjde $\Delta T$ 8K                                | 76,5 kPa<br>(765,0 mbar) |
| Lydeffekt A7/W35 iht. EN 12102 / EN 14511 $L_{w1}$ i varmedrift | $\leq 38,4$ dB(A)        |
| Lydeffekt A7/W55 iht. EN 12102 / EN 14511 $L_{w1}$ i varmedrift | $\leq 38,6$ dB(A)        |
| Lydeffekt A35/W7 iht. EN 12102 / EN 14511 $L_{w1}$ i køledrift  | $\leq 41,1$ dB(A)        |
| Lydeffekt A35/W18 iht. EN 12102 / EN 14511 $L_{w1}$ i køledrift | $\leq 39,7$ dB(A)        |
| Pumpe modus   | Højeffektiv pumpe        |
| Energieffektivitetsindeks (EEI) for pumpen                      | $\leq 0,2$               |

### Tekniske data – kølemiddelkreds

|  | VWL 57/8.2 IS  | VWL 57/8.2 IS S1 | VWL 77/8.2 IS  |
|--|----------------|------------------|----------------|
| Materiale, kølemiddelledning               | Kobber         | Kobber           | Kobber         |
| Tilslutningsteknik, kølemiddelledning      | Kravesamling   | Kravesamling     | Kravesamling   |
| Udv. diameter, varmgasledning              | 1/2" (12,7 mm) | 1/2" (12,7 mm)   | 1/2" (12,7 mm) |
| Udv. diameter, væskeledning                | 1/4" (6,35 mm) | 1/4" (6,35 mm)   | 1/4" (6,35 mm) |
| Min. vægtykkelse, varmgasledning           | 0,8 mm         | 0,8 mm           | 0,8 mm         |
| Min. vægtykkelse, væskeledning             | 0,8 mm         | 0,8 mm           | 0,8 mm         |
| Kølemiddel, type                           | R32            | R32              | R32            |
| Kølemiddel, Global Warming Potential (GWP) | 675            | 675              | 675            |

|  | VWL 77/8.2 IS S1 |
|--|------------------|
| Materiale, kølemiddelledning               | Kobber           |
| Tilslutningsteknik, kølemiddelledning      | Kravesamling     |
| Udv. diameter, varmgasledning              | 1/2" (12,7 mm)   |
| Udv. diameter, væskeledning                | 1/4" (6,35 mm)   |
| Min. vægtykkelse, varmgasledning           | 0,8 mm           |
| Min. vægtykkelse, væskeledning             | 0,8 mm           |
| Kølemiddel, type                           | R32              |
| Kølemiddel, Global Warming Potential (GWP) | 675              |

## Tekniske data – elektrisk system

|  | VWL 57/8.2 IS | VWL 57/8.2 IS S1 | VWL 77/8.2 IS |
|--|---------------|------------------|---------------|
| Indbygget sikring (træg), styringsprintplade | 4 A           | 4 A              | 4 A           |
| Strømforbrug centralvarmepumpe min.          | 2 W           | 2 W              | 2 W           |
| Strømforbrug centralvarmepumpe maks.         | 75 W          | 75 W             | 75 W          |

|  | VWL 77/8.2 IS S1 |
|--|------------------|
| Indbygget sikring (træg), styringsprintplade | 4 A              |
| Strømforbrug centralvarmepumpe min.          | 2 W              |
| Strømforbrug centralvarmepumpe maks.         | 75 W             |



### Bemærk

Alle specifikke og nødvendige informationer om split-installation samt udedelens komponenter finder du i udedelens tilhørende installationsvejledning, som anvendes i kombination med den aktuelle indedel.

## Stikordsfortegnelse

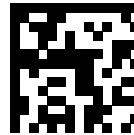
|  |        |  |
|--|--------|--|
| <b>A</b>   |        |  |
| Afmontering, forreste kabinetdel .....                 | 26     |  |
| Afmontering, komponenter i kølemiddelkredsen .....     | 47     |  |
| Afslutning, reparations- og servicearbejde .....       | 48     |  |
| Aktivering .....                                       | 37     |  |
| Aktivering, cirkulationspumpe .....                    | 35     |  |
| Aktivering, gulvtørring .....                          | 38     |  |
| Aktortest .....  | 38     |  |
| Aktuatorer, test .....                                 | 38     |  |
| Aktuatortest, anvendelse .....                         | 42     |  |
| Aktuelle sensorværdier .....                           | 41     |  |
| Anlægstryk, kontrol, varmeanlæg .....                  | 44     |  |
| Anvendelse, testprogrammer .....                       | 38     |  |
| Anvendelsesgrænser .....                               | 22     |  |
| <b>B</b>   |        |  |
| Beholdertilslutning .....                              | 29     |  |
| Beskyttelse mod legionellabakterier, indstilling ..... | 38     |  |
| Betjeningskoncept .....                                | 35     |  |
| Bortskaffelse af emballagen .....                      | 48     |  |
| Bortskaffelse, emballage .....                         | 48     |  |
| Bortskaffelse, kølemiddel .....                        | 48     |  |
| Bortskaffelse, produkt .....                           | 48     |  |
| Bortskaffelse, tilbehør .....                          | 48     |  |
| <b>C</b>   |        |  |
| Cirkulationspumpe, aktivering .....                    | 35     |  |
| Cirkulationspumpe, tilslutning .....                   | 34     |  |
| <b>D</b>   |        |  |
| Dataoversigt .....                                     | 41     |  |
| Driftstilstand .....                                   | 41     |  |
| <b>E</b>   |        |  |
| Eftersyn .....   | 42     |  |
| Eftersyn og service, forberedelse .....                | 42     |  |
| Ekstern 3-vejsventil, tilslutning .....                | 35     |  |
| Ekstra komponenter, tilslutning .....                  | 29     |  |
| Ekstra opvarmning .....                                | 34     |  |
| Ekstra relæ .....                                      | 35     |  |
| Elektriske komponenter, krav .....                     | 30     |  |
| Elektriske komponenter, udskiftning .....              | 48     |  |
| Elektriske tilslutninger, kontrol .....                | 44     |  |
| Elinstallation, forberedelse .....                     | 30     |  |
| Elinstallation, kontrol .....                          | 35     |  |
| Endelig nedlukning af produktet .....                  | 48     |  |
| Energibalancestyling .....                             | 38     |  |
| EVU-lås, tilslutning .....                             | 30     |  |
| <b>F</b>   |        |  |
| Fejlhistorik .....                                     | 41     |  |
| Fejlkoder .....  | 41, 69 |  |
| Fjernelse, kølemiddel .....                            | 46     |  |
| Forbehandling af varmekredsvand .....                  | 35     |  |
| Forberedelse, eftersyn og service .....                | 42     |  |
| Forberedelse, elintallation .....                      | 30     |  |
| Forberedelse, reparation .....                         | 44     |  |
| Forberedelse, service .....                            | 44     |  |
| Forberedende arbejde, installation .....               | 27     |  |
| Forreste kabinetdel, afmontering .....                 | 26     |  |
| Forskrifter .....                                      | 19     |  |
| Fortryk ekspansionsbeholder, kontrol .....             | 43     |  |
| <b>G</b>   |        |  |
| Genstart, installationsassistent .....                 | 38     |  |
| Gulvtørring, aktivering .....                          | 38     |  |
| <b>H</b>   |        |  |
| Hydraulikblok, opbygning .....                         | 20–21  |  |
| <b>I</b>   |        |  |
| Indstilling, beskyttelse mod legionellabakterier ..... | 38     |  |
| Indstilling, sprog .....                               | 37     |  |
| Installation, forberedende arbejde .....               | 27     |  |
| Installation, sikkerhedsventil .....                   | 29     |  |
| Installation, system-automatik .....                   | 34     |  |
| Installationsassistent, afslut .....                   | 38     |  |
| Installationsassistent, gennemførelse .....            | 37     |  |
| Installationsassistent, genstart .....                 | 38     |  |
| Installationsvideo, QR-kode .....                      | 20     |  |
| Installatørniveau, åbning .....                        | 38     |  |
| <b>K</b>   |        |  |
| Kaskader, tilslutning .....                            | 35     |  |
| Kodeniveau, åbning .....                               | 38     |  |
| Kommunikationskabler, lægning .....                    | 34     |  |
| Komponenter på kølemiddelkredsen, afmontering .....    | 47     |  |
| Komponenter på kølemiddelkredsen, montering .....      | 47     |  |
| Kompressorhysterese .....                              | 38     |  |
| Konfiguration, varmeanlæg .....                        | 39     |  |
| Kontrol for tæthed, kølemiddelledning .....            | 28     |  |
| Kontrol, aktuatorer .....                              | 38     |  |
| Kontrol, anlægstryk, varmeanlæg .....                  | 44     |  |
| Kontrol, elektriske tilslutninger .....                | 44     |  |
| Kontrol, elinstallation .....                          | 35     |  |
| Kontrol, fortryk ekspansionsbeholder .....             | 43     |  |
| Kontrol, kølemiddelkreds .....                         | 44     |  |
| Kontrol, kølemiddelkreds, tæthed .....                 | 44     |  |
| Kontrol, magnetitudskiller .....                       | 43     |  |
| Kontrol, servicemeddelelse .....                       | 42     |  |
| Kontrol, sikkerhedstemperaturbegrænser .....           | 45     |  |
| Kontrol, vedligeholdelsesmeddelelse .....              | 42     |  |
| Kontrolboks, lukning .....                             | 35     |  |
| Kontrolboks, opvipning .....                           | 26     |  |
| Kontrolboks, åbning .....                              | 31     |  |
| Korrekt anvendelse .....                               | 16     |  |
| Krav, elektriske komponenter .....                     | 30     |  |
| Kredsløb, udluftning .....                             | 37     |  |
| Kølemiddel, bortskaffelse .....                        | 48     |  |
| Kølemiddel, fjernelse .....                            | 46     |  |
| Kølemiddel, påfyldning .....                           | 47     |  |
| Kølemiddelkreds, kontrol .....                         | 44     |  |
| Kølemiddelkreds, kontrol af tæthed .....               | 44     |  |
| Kølemiddelledning, kontrol for tæthed .....            | 28     |  |
| Kølemiddelledning, lægning .....                       | 27     |  |
| Kølemiddelledning, tilslutning .....                   | 28     |  |
| Kølemiddelmængde .....                                 | 27     |  |
| <b>L</b>   |        |  |
| Ledningsføring .....                                   | 31     |  |
| Leveringsomfang .....                                  | 23     |  |
| Lukning, kontrolboks .....                             | 35     |  |
| Lægning, kommunikationskabler .....                    | 34     |  |
| Lægning, kølemiddelledning .....                       | 27     |  |
| <b>M</b>   |        |  |
| Magnetitudskiller, kontrol .....                       | 43     |  |
| Maksimaltermostat, tilslutning .....                   | 35     |  |
| Mindsteafstande .....                                  | 25     |  |
| Minimum opstillingsområde .....                        | 23     |  |
| Minimumflowmængde, varmekredsvand .....                | 22     |  |
| Modbus-kabel, tilslutning .....                        | 34     |  |
| Montering, komponenter i kølemiddelkredsen .....       | 47     |  |
| Monteringsafstande .....                               | 25     |  |
| Mål .....  | 24     |  |
| <b>N</b>   |        |  |
| Nedlukning, produkt, endelig .....                     | 48     |  |

|  |        |  |    |
|--|--------|--|----|
| Netspændingskvalitet .....                       | 30     | Tryktab, påfyldnings- og stopventil .....        | 40 |
| Nettilslutning .....                             | 32     | Typeskilt .....                                  | 21 |
| Nulstilling, parametre .....                     | 42     | Tømning, produktets varmekreds .....             | 46 |
| Nøddriftshistorik .....                          | 41     | Tømning, varmeanlæg .....                        | 46 |
| Nøddriftsmeldinger .....                         | 41     | <b>U</b>   |    |
| <b>O</b>   |        | Udluftning, kredsløb .....                       | 37 |
| Opstillingsrum .....                             | 23     | Udskiftning, elektriske komponenter .....        | 48 |
| Opstillingssted, valg .....                      | 23     | Udskiftning, sikkerhedstemperaturbegrænser ..... | 46 |
| <b>P</b>   |        | <b>V</b>   |    |
| Parametre, nulstilling .....                     | 42     | Vandtryk, varmekreds .....                       | 39 |
| Produkt, ophængning .....                        | 26     | Varmeanlæg, konfiguration .....                  | 39 |
| Produktets varmekreds, tømning .....             | 46     | Varmeanlæg, påfyldning og udluftning .....       | 36 |
| Produktopbygning .....                           | 20     | Varmeanlæg, tømning .....                        | 46 |
| Prøvekørsel .....                                | 44     | Varmekredstilslutninger .....                    | 29 |
| Påfyldning og udluftning, varmeanlæg .....       | 36     | Varmtvandsbeholder, elektrisk tilslutning .....  | 35 |
| Påfyldning, kølemiddel .....                     | 47     | Visning, statistikker .....                      | 38 |
| <b>Q</b>   |        | Vægmontering .....                               | 26 |
| QR-kode, yderligere oplysninger .....            | 20     | <b>Å</b>   |    |
| <b>R</b>   |        | Åbning, installatørniveau .....                  | 38 |
| Reparation, forberedelse .....                   | 44     | Åbning, kodeniveau .....                         | 38 |
| Reparations- og servicearbejde, afslutning ..... | 48     | Åbning, kontrolboks .....                        | 31 |
| Reserve dele .....                               | 42     |  |    |
| RESET-knap .....                                 | 41     |  |    |
| Resttransporthøjde, produkt .....                | 39     |  |    |
| Resttransporthøjde, varmekreds .....             | 39     |  |    |
| <b>S</b>   |        |  |    |
| Sensortest .....                                 | 38     |  |    |
| Service .....                                    | 42     |  |    |
| Service, forberedelse .....                      | 44     |  |    |
| Service meddelelse, kontrol .....                | 42     |  |    |
| Service nummer, gemmes .....                     | 37     |  |    |
| Servicepartner .....                             | 41     |  |    |
| Sikkerhedsanordning .....                        | 18     |  |    |
| Sikkerhedstemperaturbegrænser, kontrol .....     | 45     |  |    |
| Sikkerhedstemperaturbegrænser, udskiftning ..... | 46     |  |    |
| Sikkerhedsventil, installation .....             | 29     |  |    |
| Skema .....                                      | 18     |  |    |
| Skilleanordning .....                            | 30     |  |    |
| Sprog, indstilling .....                         | 37     |  |    |
| Statistikker, visning .....                      | 38     |  |    |
| Statuskoder .....                                | 41     |  |    |
| Strømforbrug, ekstraopvarmning .....             | 34     |  |    |
| Strømforsyning .....                             | 32     |  |    |
| Strømforsyning, enkel, 230 V .....               | 32     |  |    |
| Strømforsyning, enkel, 400 V .....               | 33     |  |    |
| Strømforsyning, todelt, 230 V .....              | 32     |  |    |
| Strømforsyning, todelt, 400 V .....              | 33     |  |    |
| System-automatik, installation .....             | 34     |  |    |
| <b>T</b>   |        |  |    |
| Telefonnummer autoriseret installatør .....      | 37     |  |    |
| Testprogrammer, anvendelse .....                 | 38, 42 |  |    |
| Tilslutning, cirkulationspumpe .....             | 34     |  |    |
| Tilslutning, ekstern 3-vejsventil .....          | 35     |  |    |
| Tilslutning, ekstra komponenter .....            | 29     |  |    |
| Tilslutning, EVU-lås .....                       | 30     |  |    |
| Tilslutning, kaskader .....                      | 35     |  |    |
| Tilslutning, kølemiddelledniner .....            | 28     |  |    |
| Tilslutning, maksimaltermostat .....             | 35     |  |    |
| Tilslutning, Modbus-kabel .....                  | 34     |  |    |
| Tilslutning, varmekreds .....                    | 29     |  |    |
| Tilslutning, varmtvandsbeholder .....            | 29     |  |    |
| Tilslutning, varmtvandsbeholder, elektrisk ..... | 35     |  |    |
| Tilslutninger .....                              | 21     |  |    |
| Tilslutningssymboler .....                       | 21     |  |    |



**Leverandør****Vaillant A/S**

Dybendalsvænget 3 ■ DK-2630 Taastrup ■ Danmark  
Telefon 0046 160200 ■ Vaillant Kundeservice 46 160200  
info@vaillant.dk ■ www.vaillant.dk



8000017464\_00

**Udgiver/Producent****Vaillant GmbH**

Berghauser Str. 40 ■ 42859 Remscheid ■ Deutschland  
Tel. +49 (0)2191 18 0 ■ Fax +49 (0)2191 18 2810  
info@vaillant.de ■ www.vaillant.de

© Disse vejledninger samt dele heraf er ophavsretligt beskyttet og må kun mangfoldiggøres og distribueres med skriftlig accept fra producenten.

Med forbehold for tekniske ændringer.